

Список запасных частей

ZG-TS 01

Содержание

ZG-TS 01 (MH915)	7
Общее (HBG-01)	8
Функциональные наклейки (ETB-003405)	10
Пленки для дизайна ZG-TS 10001 (ETB-003406)	12
Пленки для дизайна ZG-TS 7501 (ETB-003407)	14
Предупреждающие изображения ANSI (ETB-0000006091)	16
Предупреждающие изображения ISO (ETB-003409)	19
Знаки максимально допустимой скорости движения (ETB-003408)	21
Рама/бункер (HBG-03)	23
Базовая единица 10001 до 31.12.2021 (ETB-003410)	26
Базовая единица 10001 от 01.01.2022 (ETB-0000005506)	28
(RUS)Grundgerät 7501 (ETB-003411)	30
7501 / 10001 кузов WAB Truck (ETB-003412)	32
Тягово-сцепное устройство верхнее 2,5Т (ETB-0000006768)	34
Сцепная петля (ETB-003417)	36
Предохранительная цепь (ETB-003418)	38
Кронштейн закладной (ETB-003419)	40
(RUS)Frontbox links (ETB-003420)	42
(RUS)Fronbox links (ETB-003421)	44
(RUS)Frontbox rechts (ETB-003422)	48
(RUS) (ETB-003423)	52
Крышка механизма разбрасывания (ETB-003472)	54
Лестница механизма разбрасывания (ETB-003471)	56
(RUS)Leiter (ETB-003475)	58
(RUS)Siebroste (ETB-003482)	61
Маневрирующее устройство (ETB-0000007472)	64
Монтажные кронштейны (ETB-0000011914)	66
Сварачиваемый тент с гидравлическим управлением (1) (ETB-003483)	68
Сварачиваемый тент с гидравлическим управлением (2) (ETB-003485)	71
Ручка для гидравлического шланга (ETB-003466)	76
Ходовая часть (HBG-04)	78
(RUS)Deichsel Unterabhängung (ETB-003416)	81
Ходовая часть управляемая 2100ММ (ETB-003424)	83
Управляемая ось (LA228) (ETB-0000005354)	87
Датчики для LA228 (ETB-0000005355)	92
Ходовая часть жесткая 2100ММ (ETB-003425)	94
Ходовая часть жесткая 2950ММ (ETB-003426)	96
Пневматическая тормозная система (1) (ETB-003429)	98
Пневматическая тормозная система (2) (ETB-003430)	102
Пневматическая тормозная система (1) (ETB-003431)	106
Пневматическая тормозная система (2) (ETB-003432)	110
Тормозной кран прицепа (ETB-003433)	115
Тормозной кран прицепа (ETB-003433)	117
Гидравлическая тормозная система (1) (ETB-003434)	119
Гидравлическая тормозная система (2) (ETB-003435)	122
(RUS)Variokotflügel (ETB-003436)	126
Освещение (ETB-003464)	129
Управляемая ось (LA228) (ETB-0000005354)	132
Ось LA246 (ETB-0000010334)	137

Ось LA240 (1) (ЕТВ-0000010335)	139
Мост LA240 (2) (ЕТВ-0000010359).....	143
Привод (НВГ-05)	145
Управление потоком привода (ЕТВ-003438)	148
Коробка передач Hydro CFC (ЕТВ-003452).....	152
Главное окно вагона ТС левое (ЕТВ-0000010281)	154
Основной диск TS слева перед (ЕТВ-0000010282).....	157
Главное стекло автомобиля TS правое (ЕТВ-0000006911)	159
Привод автомобиля TS (ЕТВ-0000010278).....	161
Электронные компоненты механизма разбрасывания (ЕТВ-003465).....	165
Коробка передач внешняя гидравлическая EA432/EA433 (ЕТВ-0000007183)....	167
Выходной вал (комплект) (ЕТВ-0000011485)	170
Коробка передач внешняя гидравлическая EA432 правая (ЕТВ-0000011490)...	172
Выходной вал (комплект) (ЕТВ-0000011485)	175
Главное окно вагона ТС левое (ЕТВ-0000010281)	177
Основной диск TS слева перед (ЕТВ-0000010282).....	180
Главное стекло автомобиля TS правое (ЕТВ-0000006911)	182
Гидравлический привод с рулевым управлением (ЕТВ-003451).....	184
Гидравлический фильтр напорный (ЕТВ-006791)	188
Функциональные наклейки (ЕТВ-003405).....	190
Ручка для гидравлического шланга (ЕТВ-003466)	192
Коробка передач Hydro CFC (ЕТВ-003452)	194
Коробка передач внешняя гидравлическая EA432/EA433 (ЕТВ-0000007183)	196
Выходной вал (комплект) (ЕТВ-0000011485).....	199
Коробка передач внешняя гидравлическая EA432 правая (ЕТВ-0000011490).....	201
Выходной вал (комплект) (ЕТВ-0000011485).....	204
Коробка передач снаружи с гидравлическим переключением влево (ЕТВ-0000011491)	206
Выходной вал (комплект) (ЕТВ-0000011485).....	209
Коробка передач снаружи с гидравлическим смещением вправо (ЕТВ-0000011492)	211
Выходной вал (комплект) (ЕТВ-0000011485).....	214
Гибридный привод с рулевым управлением (ЕТВ-003455)	216
Функциональные наклейки (ЕТВ-003405).....	221
Предупреждающие изображения ISO (ЕТВ-003409)	223
Гидравлический фильтр напорный (ЕТВ-006791)	225
Ручка для гидравлического шланга (ЕТВ-003466)	227
Гидравлический привод (ЕТВ-003456).....	229
Ручка для гидравлического шланга (ЕТВ-003466)	233
Гидравлический фильтр напорный (ЕТВ-006791)	235
Карданный вал EJ550 (ЕТВ-003457)	237
Карданный вал EJ551 (ЕТВ-003458)	240
Карданный вал EJ666 (ЕТВ-0000005045)	243
Привод ленточного транспортера (ЕТВ-003481).....	246
Гидравлическая система (НВГ-06).....	248
Опорная стойка с гидроприводом (ЕТВ-003427)	251
Ручка для гидравлического шланга (ЕТВ-003466)	255
Разъем SVK 12.5 с фильтром (ЕТВ-0000008845).....	257
Комплект шлангов для США и Канады (ЕТВ-0000006093)	259
Шланговый пакет США/Канада (ЕТВ-0000010241)	261
Ручка для гидравлического шланга (ЕТВ-003466).....	263
Гидравлическая консоль щитка разбрасывателя (1) (ЕТВ-0000005411).....	265

Ручка для гидравлического шланга (ETB-003466)	269
Гидравлическая консоль щитка разбрасывателя (2) (ETB-0000006054).....	271
Гидравлический фильтр напорный (ETB-006791).....	274
Блок управления GD1034 (ETB-0000009988).....	276
Входная пластина (ETB-0000010674).....	279
Пропорционный соленоид клапана управления направлением (ETB-0000010675)	
.....	281
Пропорционный соленоид клапана управления направлением (ETB-0000010677)	
.....	283
Торцевая пластина (ETB-0000010678)	285
Блок управления GD878 (ETB-0000009991)	287
Входная пластина (ETB-0000010679).....	290
Пропорционный соленоид клапана управления направлением (ETB-0000010675)	
.....	292
Wegeventil Prop. Magnet (ETB-0000010680)	294
Промежуточная пластина (ETB-0000010681)	296
Пропорционный соленоид клапана управления направлением (ETB-0000010677)	
.....	298
Торцевая пластина (ETB-0000010682)	300
Монтажная пластина (ETB-0000010683).....	302
Блок управления GD879 (ETB-0000010684)	304
Входная пластина (ETB-0000010679).....	307
Пропорционный соленоид клапана управления направлением (ETB-0000010675)	
.....	309
Wegeventil Prop. Magnet (ETB-0000010680)	311
Пропорционный соленоид клапана управления направлением (ETB-0000010677)	
.....	313
Торцевая пластина (ETB-0000010678)	315
Монтажная пластина (ETB-0000010683).....	317
Входная пластина (ETB-0000010674)	319
Пропорционный соленоид клапана управления направлением (ETB-0000010675)	
.....	321
Пропорционный соленоид клапана управления направлением (ETB-0000010677)	
.....	323
Торцевая пластина (ETB-0000010678).....	325
Входная пластина (ETB-0000010679)	327
Wegeventil Prop. Magnet (ETB-0000010680)	329
Промежуточная пластина (ETB-0000010681).....	331
Торцевая пластина (ETB-0000010682).....	333
Монтажная пластина (ETB-0000010683)	335
Электрика/электроника (HBG-07).....	337
Windcontrol (1) (ETB-003413)	340
Windcontrol (2) (ETB-003414)	343
Ремкомплект для управления ветрозащитой (ETB-0000010693).....	347
Ремкомплект для управления ветрозащитой (ETB-0000010693).....	349
Датчики для LA228 (ETB-0000005355).....	351
Жгут проводов основной ЗГТС-01 (ETB-003459)	353
(RUS)Arbeitsbeleuchtung (ETB-003463)	355
Освещение (ETB-003464)	357
Электронные компоненты механизма разбрасывания (ETB-003465).....	360
Освещение для США и Канады (ETB-0000006089)	362
Предупреждающие изображения ANSI (ETB-0000006091).....	365

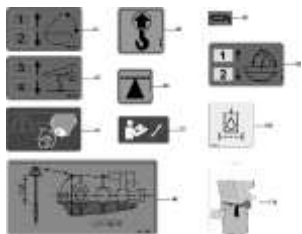
Монтажный комплект GPS Novatel Ag-Star (ETB-003476)	368
Argus TG-TS01 (ETB-003477)	370
Датчик Argus FCC (ETB-0000011036)	374
Датчик Argus (SRG) (ETB-0000011038)	376
Isobus Amatron 3 (ETB-003478)	378
Пакет терминала Isobus CCI (ETB-003479)	380
Isobus Amapad (ETB-003480)	382
Монтажный комплект камера заднего хода (ETB-0000002686)	384
Подсветка кронштейна (ETB-0000007994)	386
Предупреждающие изображения ANSI (ETB-0000006091)	389
Освещение для США и Канады (ETB-0000006089)	392
Предупреждающие изображения ANSI (ETB-0000006091)	395
Датчик Argus FCC (ETB-0000011036)	398
Датчик Argus (SRG) (ETB-0000011038)	400
Подача материала/Контур циркуляции жидкости (HBG-10)	402
(RUS)Bandboden (ETB-003461)	404
Привод ленточного транспортера (ETB-003481)	409
(RUS)Bandboden (ETB-003462)	411
Производительность (HBG-11)	414
Система взвешивания (ETB-003428)	419
Комплект распределительных лопастей TS1 (ETB-003439)	422
Комплект обычных распределительных лопастей TS1 (ETB-003440)	425
Комплект лопастей для разбрасывания по границе TS1 (ETB-003441)	427
Комплект обычных распределительных лопастей TS1 (ETB-003440)	429
Комплект лопастей для разбрасывания по границе TS1 (ETB-003441)	431
Комплект распределительных лопастей TS2 (ETB-003442)	433
Комплект обычных распределительных лопастей TS2 (ETB-003443)	436
Комплект обычных распределительных лопастей TS2 (ETB-003443)	438
Комплект лопастей для разбрасывания по границе TS2 (ETB-003444)	440
Комплект распределительных лопастей TS3 (ETB-003445)	442
Комплект обычных распределительных лопастей TS3 (ETB-003446)	445
Комплект обычных распределительных лопастей TS3 (ETB-003446)	447
Комплект лопастей для разбрасывания по границе TS3 (ETB-003447)	449
Комплект распределительных лопастей TS10 (ETB-0000005215)	451
Комплект обычных распределительных лопастей TS10 (ETB-0000005216)	454
Комплект лопастей для разбрасывания по границе TS10 (ETB-0000005217)	456
Комплект обычных распределительных лопастей TS10 (ETB-0000005216)	458
Комплект лопастей для разбрасывания по границе TS10 (ETB-0000005217)	460
Комплект разбрасывающего ковша TS20 (ETB-0000006992)	462
Комплект обычных распределительных лопастей TS20 (ETB-0000005219)	464
Комплект лопастей для разбрасывания по границе TS20 (ETB-0000005220)	466
Комплект разбрасывающего ковша TS30 (ETB-0000006993)	468
Комплект обычных распределительных лопастей TS30 (ETB-0000005222)	470
Комплект лопастей для разбрасывания по границе TS30 (ETB-0000005223)	472
Нижний узел TS (1) (ETB-003467)	474
Нижний узел TS (2) (ETB-003468)	476
Защитные приспособления (1) (ETB-003469)	479
Защитные приспособления (2) (ETB-003470)	481
Кронштейн механизма разбрасывания (1) (ETB-003473)	484
Кронштейн механизма разбрасывания (2) (ETB-003474)	487
Щиток для распределения по гряде (ETB-0000005412)	489
Argus TG-TS01 (ETB-003477)	492

Датчик Argus FCC (ETB-0000011036).....	496
Датчик Argus (SRG) (ETB-0000011038).....	498
Щиток для разбрасывания по границе (ETB-0000005413).....	500
Argus TG-TS01 (ETB-003477)	503
Датчик Argus FCC (ETB-0000011036).....	507
Датчик Argus (SRG) (ETB-0000011038).....	509
Главное окно вагона ТС левое (ETB-0000010281)	511
Основной диск TS слева перед (ETB-0000010282).....	514
Основной диск TS слева перед (ETB-0000010282)	516
Главное стекло автомобиля TS правое (ETB-0000006911).....	518
EasyCheck (ETB-0000001488)	520

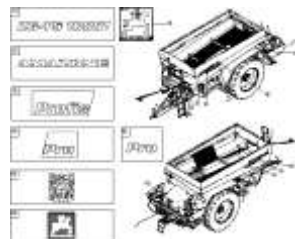
ZG-TS 01 (МН915)

Артикул	Описание
HBG-01	Общее
HBG-03	Рама/бункер
HBG-04	Ходовая часть
HBG-05	Привод
HBG-06	Гидравлическая система
HBG-07	Электрика/электроника
HBG-10	Подача материала/Контур циркуляции жидкости
HBG-11	Производительность

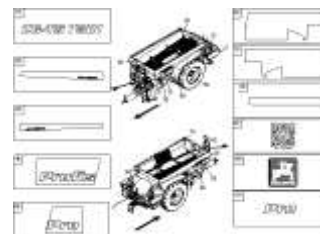
Общее (HBG-01)



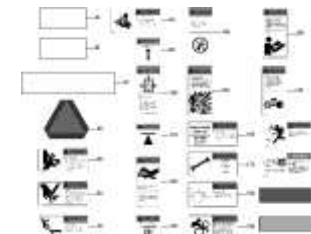
ЕТВ-003405, Функциональные наклейки



ЕТВ-003406, Пленки для дизайна ZG-TS 10001



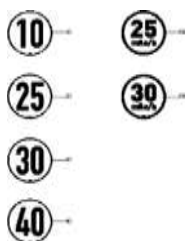
ЕТВ-003407, Пленки для дизайна ZG-TS 7501



ЕТВ-000006091, Предупреждающие изображения ANSI



ЕТВ-003409, Предупреждающие изображения ISO

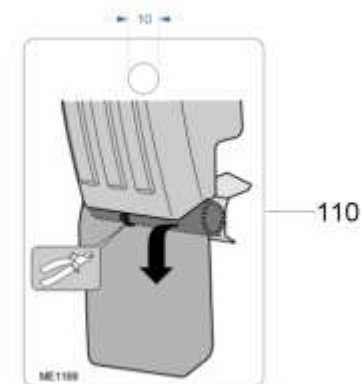
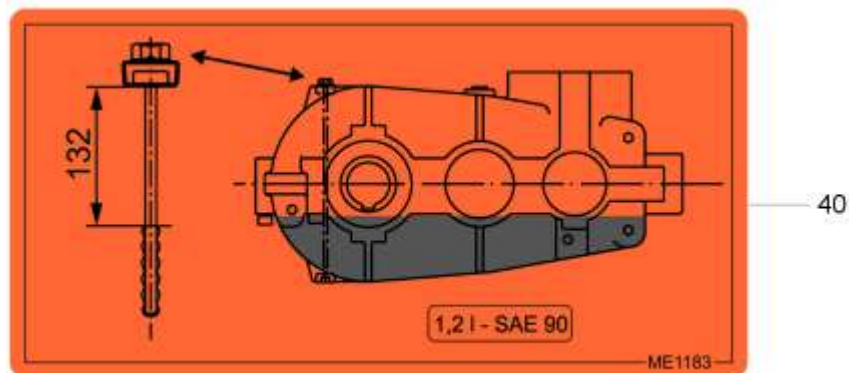
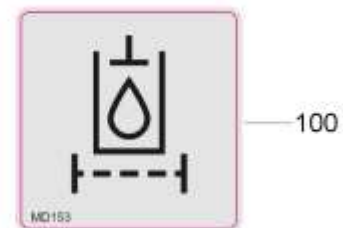
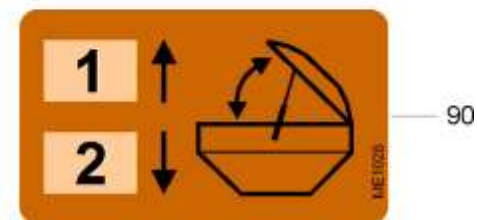
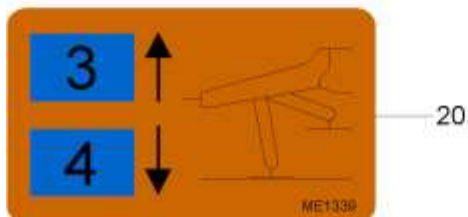
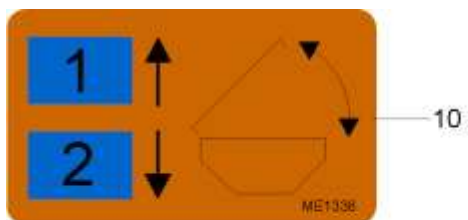


ЕТВ-003408, Знаки максимально допустимой скорости движения

Общее (HBG-01)

Артикул	Элемент	Описание
ЕТВ-003405	1	Функциональные наклейки
ЕТВ-003406	2	Пленки для дизайна ZG-TS 10001
ЕТВ-003407	3	Пленки для дизайна ZG-TS 7501
ЕТВ-0000006091	4	Предупреждающие изображения ANSI
ЕТВ-003409	5	Предупреждающие изображения ISO
ЕТВ-003408	6	Знаки максимально допустимой скорости движения

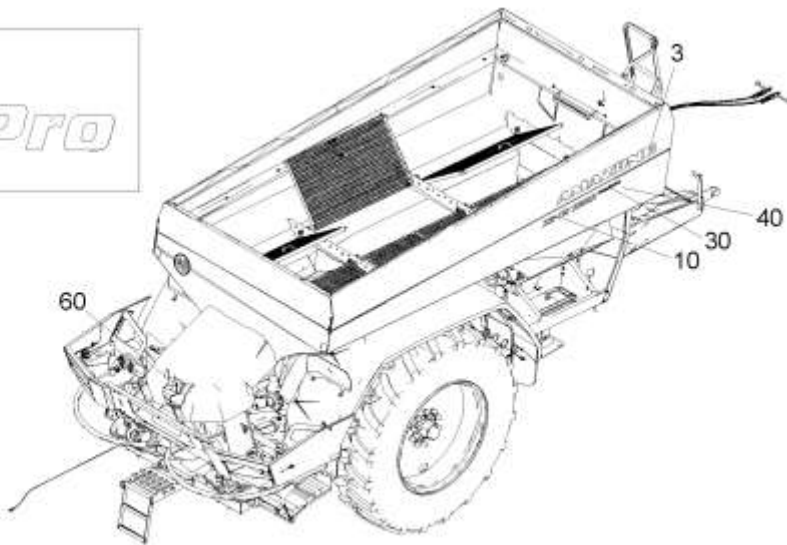
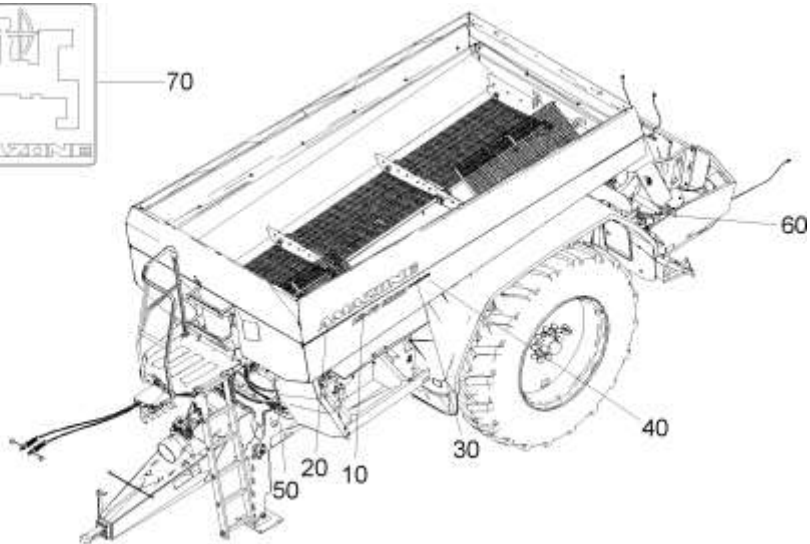
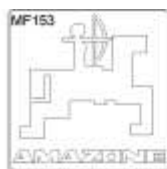
Функциональные наклейки (ЕТВ-003405)



Функциональные наклейки (ETB-003405)

Артикул	Элемент	Описание	Количество
ME1338	10	FOLIE ANSCHLUSS PLANE ZG01	2
ME1339	20	FOLIE ANSCHLUSS STUETZFUSS ZG01	1
ME1831	30	FOLIE ARGUS REINIGEN	1
ME1183	40	FOLIE OELSTAND EA232 ZG-B	1
MD100	50	AWN090301	4
MD101	60	НАКЛЕЙКА МЕСТО УСТАНОВКИ ДОМКРАТА AWN090301	2
ME1526	70	FOLIE BEDIENUNGSANLEITUNG LESEN	1
MD114	80	НАКЛЕЙКА МЕСТО СМАЗКИ AWN090301	8
ME1028	90	Наклейка	1
MD153	100	Наклейка	1
ME1169	110	ANHAENGER SPRITZSCHUTZ ZA-TS / ZA-V	2

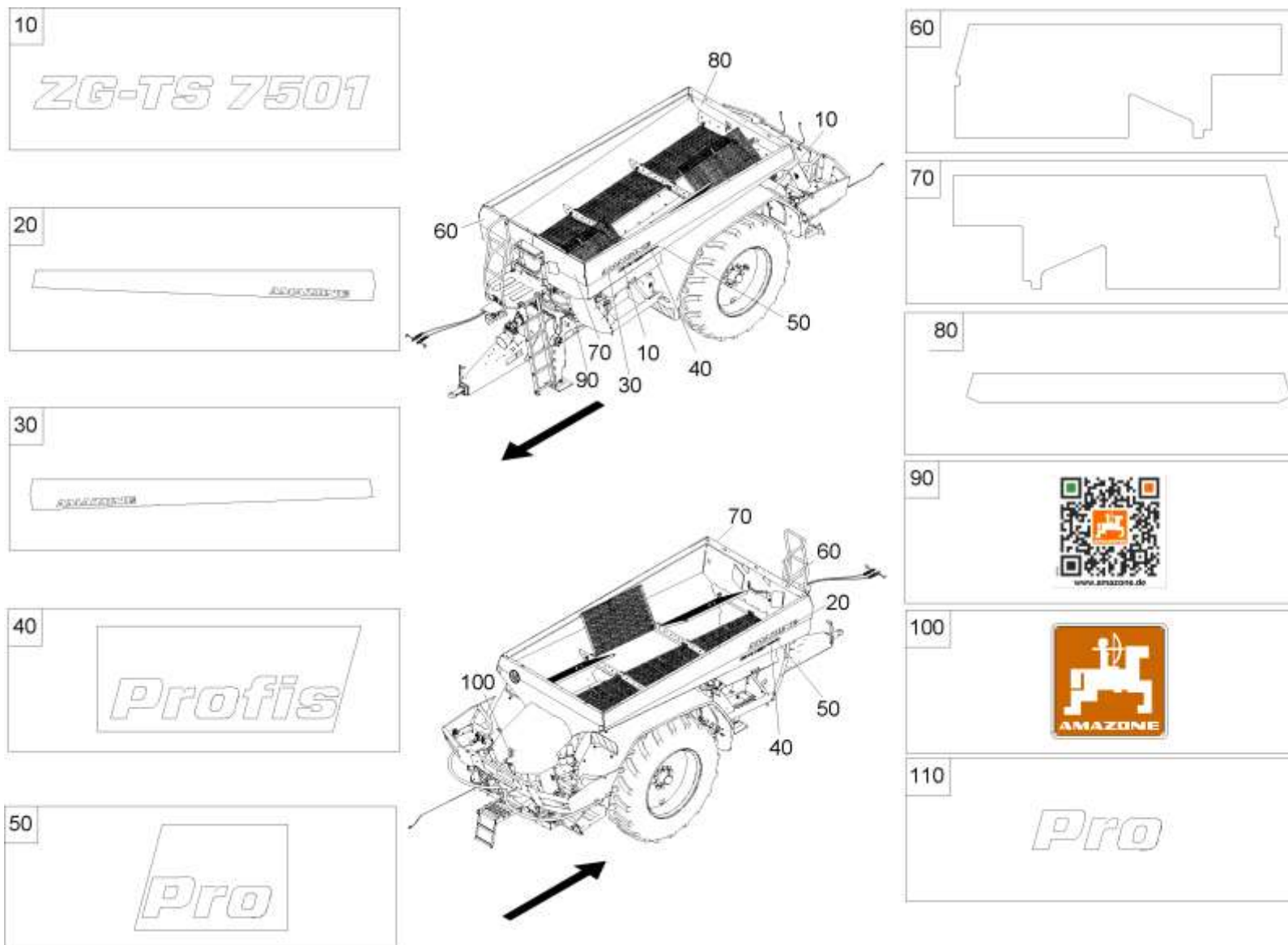
Пленки для дизайна ZG-TS 10001 (ETB-003406)



Пленки для дизайна ZG-TS 10001 (ЕТВ-003406)

Артикул	Элемент	Описание	Комментарий	Количество
MF1258	10	FOLIE ZG-TS 10001 WEISS		2
MF1409	20	H=100		2
MF1602	30	FOLIE PROFIS WEISS		1
MF1603	40	FOLIE PRO WEISS		1
MF915	50	FOLIE QR-CODE WWW.AMAZONE.DE 75X75		1
105310	60	LOGO PLASTISCH		1
MF1126	70	FOLIE BILDMARKE WEISS H=80		1
MF1635	80	FOLIE PROFISPRO WEISS		1
107452	1000	FOLIENSATZ ZG-TS 10001	Доступны только отдельные детали	1

Пленки для дизайна ZG-TS 7501 (ETB-003407)



Пленки для дизайна ZG-TS 7501 (ETB-003407)

Артикул	Элемент	Описание	Комментарий	Количество
MF1259	10	FOLIE ZG-TS 7501 WEISS		2
MF1260	20	FOLIE FLAECHE ORANGE ZG-TS 7501 RE.		1
MF1261	30	FOLIE FLAECHE ORANGE ZG-TS 7501 LI.		1
MF1602	40	FOLIE PROFIS WEISS		1
MF1603	50	FOLIE PRO WEISS		1
MF1262	60	FOLIE FLAECHE ORANGE ZG-TS 7501 VO. RE.		1
MF1263	70	FOLIE FLAECHE ORANGE ZG-TS 7501 VO. LI.		1
MF1279	80	FOLIE FLAECHE ORANGE ZG-TS 7501 HI.		1
MF915	90	FOLIE QR-CODE WWW.AMAZONE.DE 75X75		1
105310	100	LOGO PLASTISCH		1
MF1635	110	FOLIE PROFISPRO WEISS		1
107453	1000	FOLIENSATZ ZG-TS 7501	Доступны только отдельные детали	1

Предупреждающие изображения ANSI (ETB-000006091)

10		80		140		200	
20		90		150		210	
30		100		160		220	
40		110		170		230	
50		120		180		240	
60		130		190		250	
70							

Предупреждающие изображения ANSI (ETB-000006091)

Артикул	Элемент	Описание	Комментарий	Количество
ND090	10	FOLIE SICHERHEITSMARKIERUNG GELB (SRG)		1
ND089	20	FOLIE SICHERHEITSMARKIERUNG ROT (SRG)		1
ND042	30	FOLIE SICHERHEITSMARKIERUNG ORANGE (SRG)		1
ND088	40	FOLIE SMV ASAE S276.7 (SRG)		1
MO004	50	FOLIE WARNING PINCHING HAND		1
MO005	60	FOLIE WARNING CUTTING HAND		1
MO008	70	FOLIE WARNING FALLING		1
MO009	80	FOLIE WARNING RUNAWAY		1
MO011	90	FOLIE WARNING ATTACHMENT POINT		1
MO014	100	FOLIE WARNING HYDRAULIC 3045 PSI/210 BAR		1
MO017	110	FOLIE WARNING LIFT POINT		1
MO028	120	FOLIE WARNING HIGH-PRESSURE FLUID HIGH		1
MO030	130	FOLIE WARNING ATTACHMENT POINT		1
MO034	140	FOLIE WARNING BIO HAZARD		1
MO035	150	FOLIE WARN. EXPLOSION/PROJECTILE HAZARD		1
MO036	160	FOLIE WARNING SKIP HAZARD		1
MO038	170	FOLIE WARNING RECOMMENDED TORQUE		1
MO039	180	FOLIE WARNING LOSS HAZARD		1
MO041	190	FOLIE WARNING MOVING PARTS HAZARD		1
MO043	200	FOLIE WARNING OPERATOR MANUAL		1
MO046	210	FOLIE WARNING REMOVE KEY		1
MO047	220	FOLIE WARNING PROJECTILE HAZARD		1
MO058	230	FOLIE NOTICE RISK OF IMPLEMENT DAMAGE		1

Предупреждающие изображения ANSI (ETB-0000006091)

Артикул	Элемент	Описание	Комментарий	Количество
ND089	240	FOLIE SICHERHEITSMARKIERUNG ROT (SRG)		1
ND090	250	FOLIE SICHERHEITSMARKIERUNG GELB (SRG)		1
118692	1000	Наклеивание предупр. знаков, США/Канада	Доступны только отдельные детали.	1

Предупреждающие изображения ISO (ЕТВ-003409)



Предупреждающие изображения ISO (ETB-003409)

Артикул	Элемент	Описание	Количество
MD124	10	FOLIE KOMBI-SICHERHEITSAUFKLEBER QUER	1
MD088	20	FOLIE FOERDERTEILE NICHT BETRETEN	1
MD078	30	Наклейка деталями"	1
MD082	40	WARNBILDZEICHEN AWN090301	2
MD174	50	FOLIE UNTERLEGKEIL GEGEN WEGROLLEN	2
MD172	60	НАКЛЕЙКА СКЛАДЫВАНИЯ ЛЕСТНИЦЫ	1
MD075	70	Наклейка	1
MD079	80	Наклейка	1
MD093	90	WARNBILDZEICHEN AWN090301	1
MD175	100	FOLIE ACHTUNG 510NM	2
MD119	110	Наклейка	1
MD100	120	AWN090301	1
MD101	130	НАКЛЕЙКА МЕСТО УСТАНОВКИ ДОМКРАТА AWN090301	1
MD155	140	AWN090301	1
MD224	150	FOLIE VERGIFTUNGSGEFAHR KEIN TRINKWASSER	1

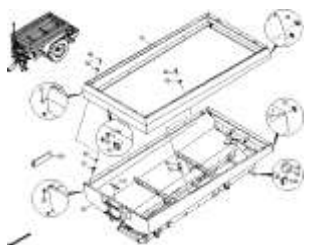
Знаки максимально допустимой скорости движения (ЕТВ-003408)



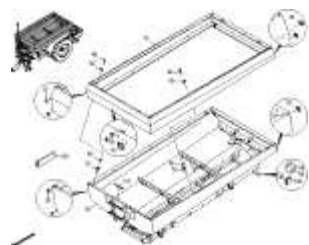
Знаки максимально допустимой скорости движения (ЕТВ-003408)

Артикул	Элемент	Описание	Количество
MF766	10	НАКЛЕЙКА 10 §58 STVZO	1
MF882	20	НАКЛЕЙКА 25 §58 STVZO / F.KUNSTSTOFF	1
MF542	30	FOLIE 30	1
MF084	40	Наклейка	1
MF1551	50	FOLIE 25MPH	1
MF1309	60	FOLIE 30MPH	1

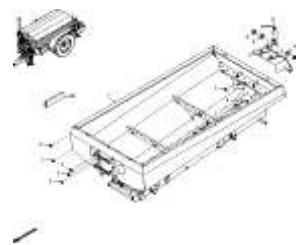
Рама/бункер (HBG-03)



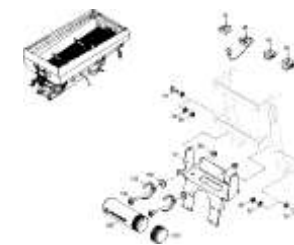
ETB-003410, Базовая единица
10001 до 31.12.2021



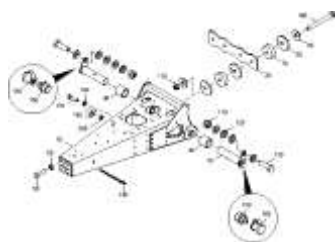
ETB-000005506, Базовая
единица 10001 от 01.01.2022



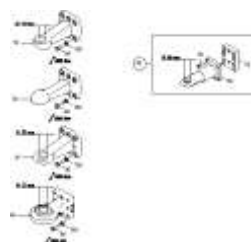
ETB-003411, (RUS)Grundgerät
7501



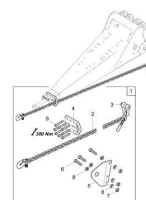
ETB-003412, 7501 / 10001
кузов WAB Truck



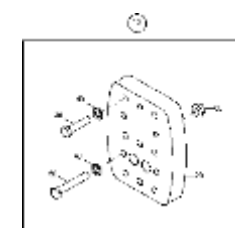
ETB-000006768, Тягово-
сцепное устройство верхнее
2,5Т



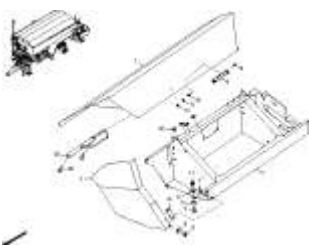
ETB-003417, Сцепная петля



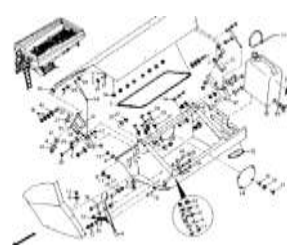
ETB-003418,
Предохранительная цепь



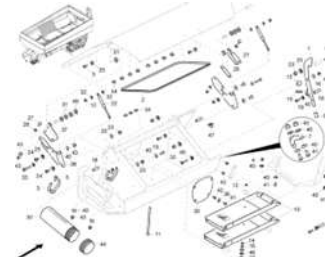
ETB-003419, Кронштейн
закладной



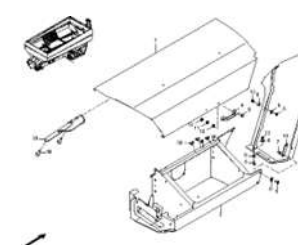
ETB-003420, (RUS)Frontbox
links



ETB-003421, (RUS)Fronbox
links

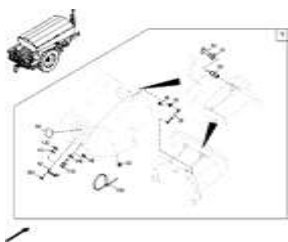


ETB-003422, (RUS)Frontbox
rechts

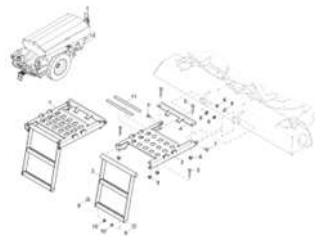


ETB-003423, (RUS)

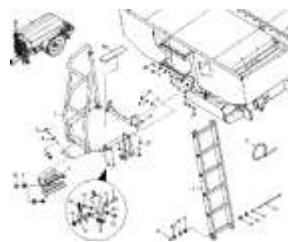
Рама/бункер (НВG-03)



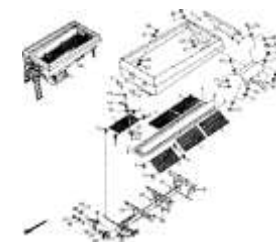
ETB-003472, Крышка механизма разбрасывания



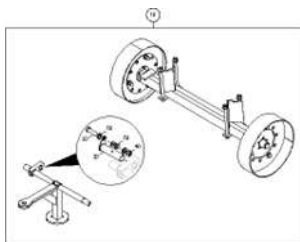
ETB-003471, Лестница механизма разбрасывания



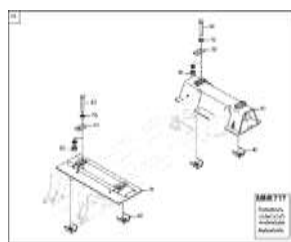
ETB-003475, (RUS)Leiter



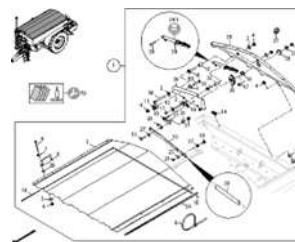
ETB-003482, (RUS)Siebroste



ETB-000007472, Маневрирующее устройство



ETB-0000011914, Монтажные кронштейны



ETB-003483, Сворачиваемый тент с гидравлическим управлением (1)

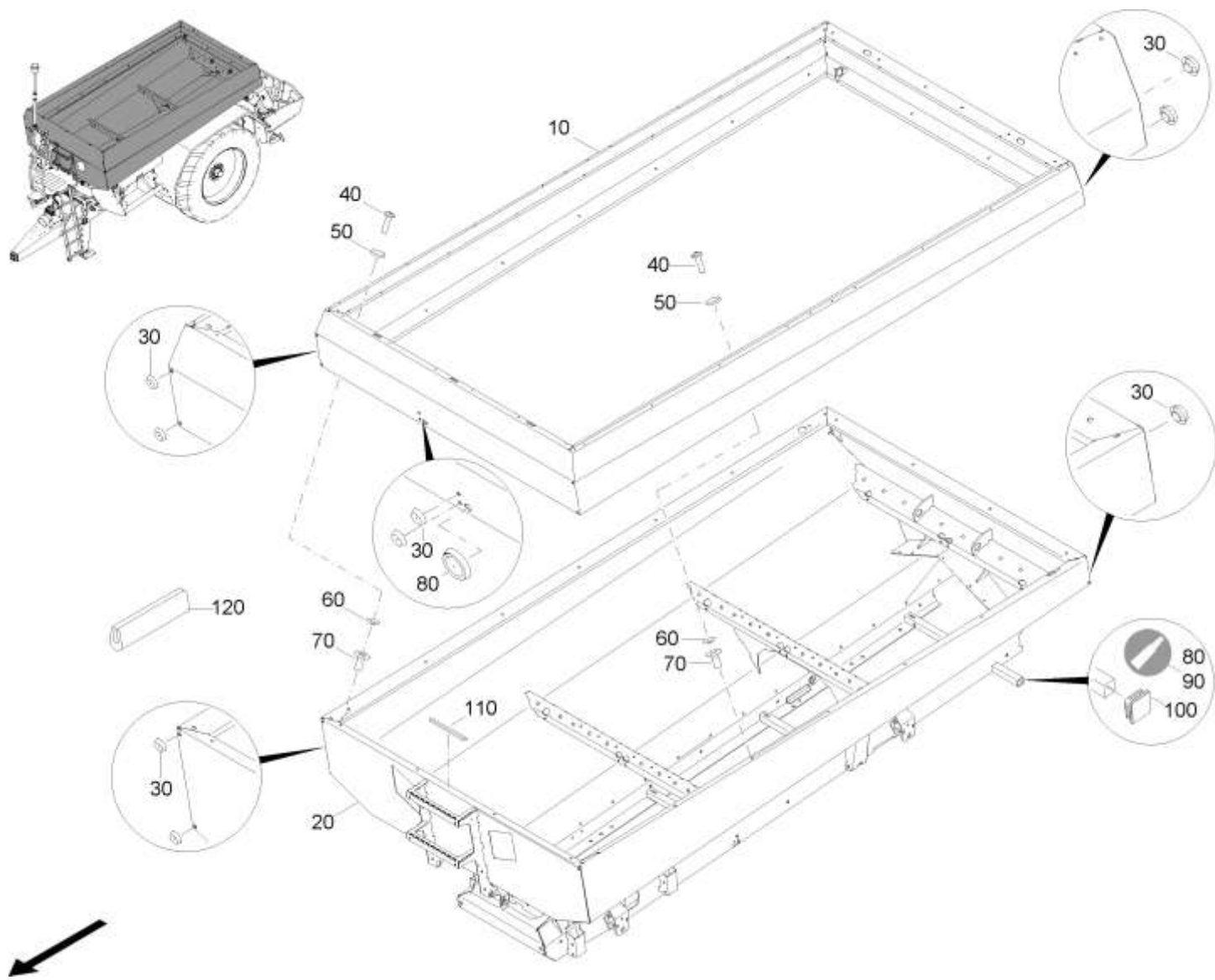


ETB-003485, Сворачиваемый тент с гидравлическим управлением (2)

Рама/бункер (НВГ-03)

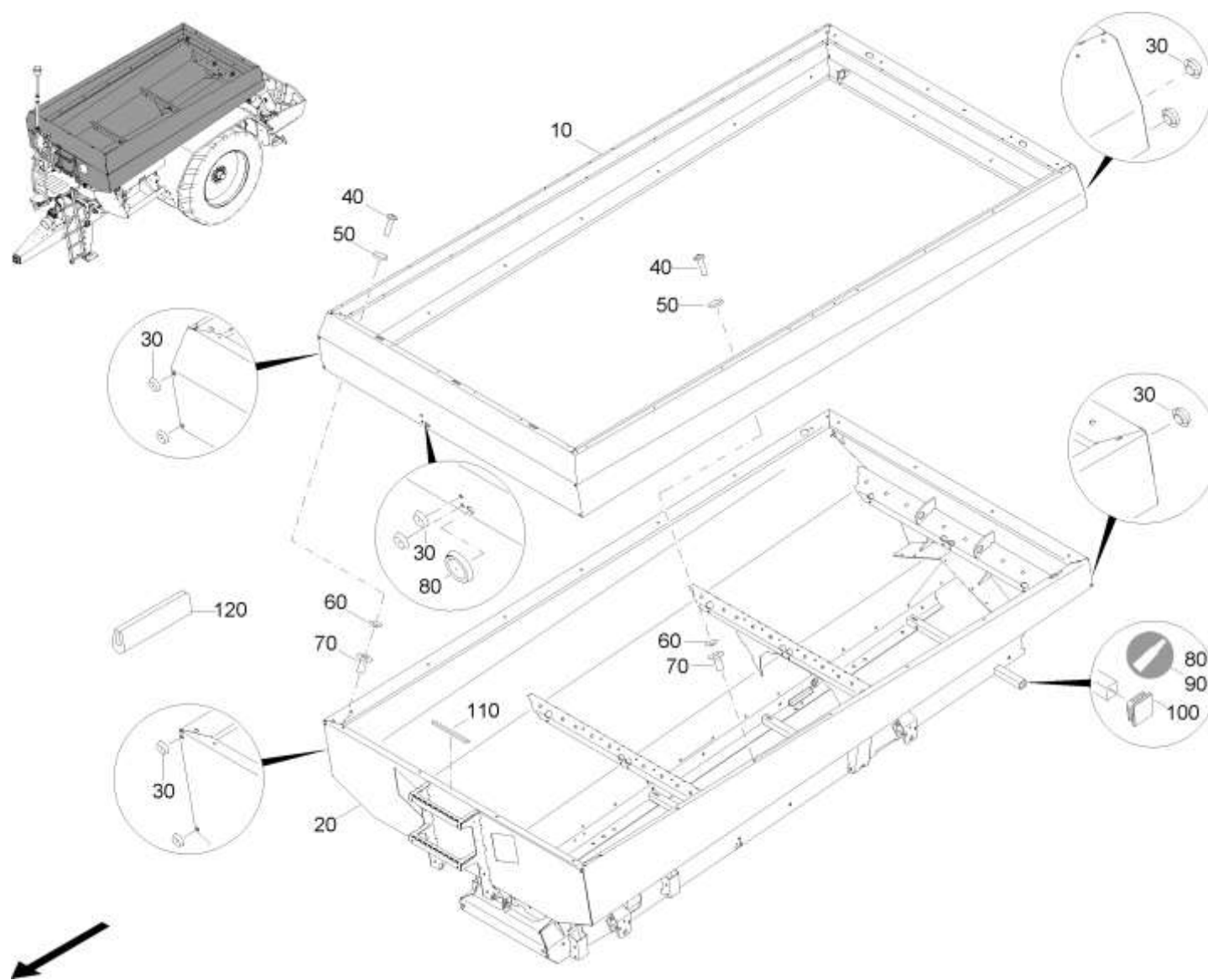
Артикул	Элемент	Описание
ЕТВ-003410	10	Базовая единица 10001 до 31.12.2021
ЕТВ-0000005506	20	Базовая единица 10001 от 01.01.2022
ЕТВ-003411	30	(RUS)Grundgerät 7501
ЕТВ-003412	40	7501 / 10001 кузов WAB Truck
ЕТВ-0000006768	50	Тягово-цепное устройство верхнее 2,5Т
ЕТВ-003417	70	Сцепная петля
ЕТВ-003418	80	Предохранительная цепь
ЕТВ-003419	90	Кронштейн закладной
ЕТВ-003420	100	(RUS)Frontbox links
ЕТВ-003421	110	(RUS)Fronbox links
ЕТВ-003422	120	(RUS)Frontbox rechts
ЕТВ-003423	130	(RUS)
ЕТВ-003472	140	Крышка механизма разбрасывания
ЕТВ-003471	150	Лестница механизма разбрасывания
ЕТВ-003475	160	(RUS)Leiter
ЕТВ-003482	170	(RUS)Siebroste
ЕТВ-0000007472	180	Маневрирующее устройство
ЕТВ-0000011914	200	Монтажные кронштейны
ЕТВ-003483	1230	Сварачиваемый тент с гидравлическим управлением (1)
ЕТВ-003485	1240	Сварачиваемый тент с гидравлическим управлением (2)

Базовая единица 10001 до 31.12.2021 (ЕТВ-003410)



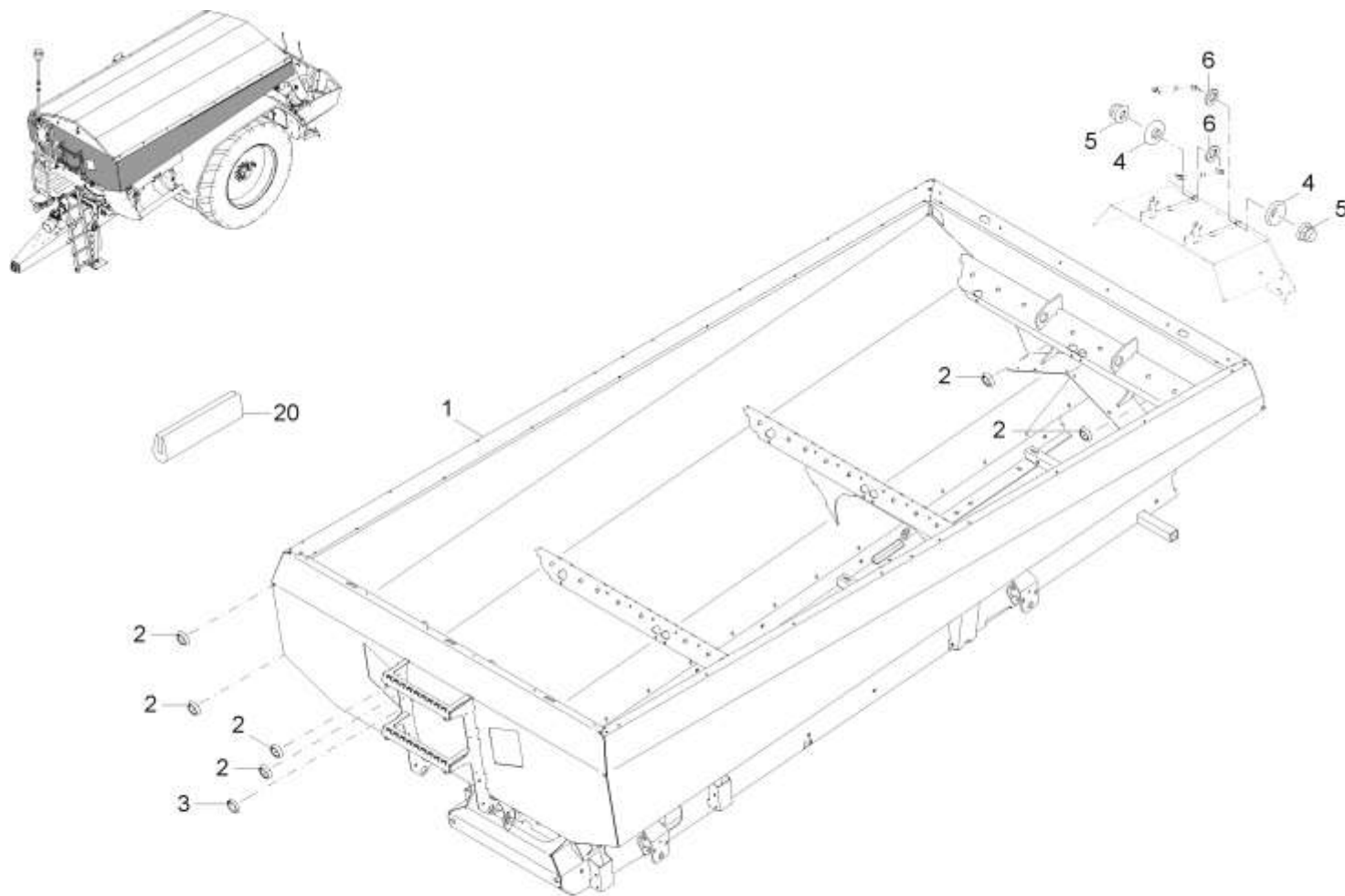
Базовая единица 10001 до 31.12.2021 (ЕТВ-003410)

Артикул	Элемент	Описание	Комментарий	Количество
113677	10	AUFSATZ TS 10001 GESCHW. (11/K5/LF)		1
114881	20	BEHAELTER ZG-TS 10001 GESC. (02/K5/LF)		1
ID344	30	Заглушка		16
DD557	40	Винт с полукруглой головкой DIN 34805-2 8x30 TX45 VA		20
101171	50	KUNST: PP+60%GF		20
102168	60	ШБ KUNST. 8,1X 21X 1 M. ANSATZ FM AR071 GRIVORY GV-6H (14)		20
DE541	70	Шплинт 8X26,0 6КТ FL-KPF A2 KB=3,5-4,5 / KONTROLLIERTE DEFORMATI		20
ID411	80	KAPSTO-STOPFEN 915/35		1
FI021	90	DICHT-MASSE SIKAFLEX 221 SCHWARZ		1
ID396	100	KAPSTO-STOPFEN 260 Q4545		2
FH065	110	ПРОФИЛЬ ЗАЩИТЫ КРОМОК 3,0-7,0 ММ EPDM SCHWARZ 70 SHORE A / METERWARE	Упорядочить по метражу	1
FH089	120	ROLLE A 10M	Упорядочить по метражу	1



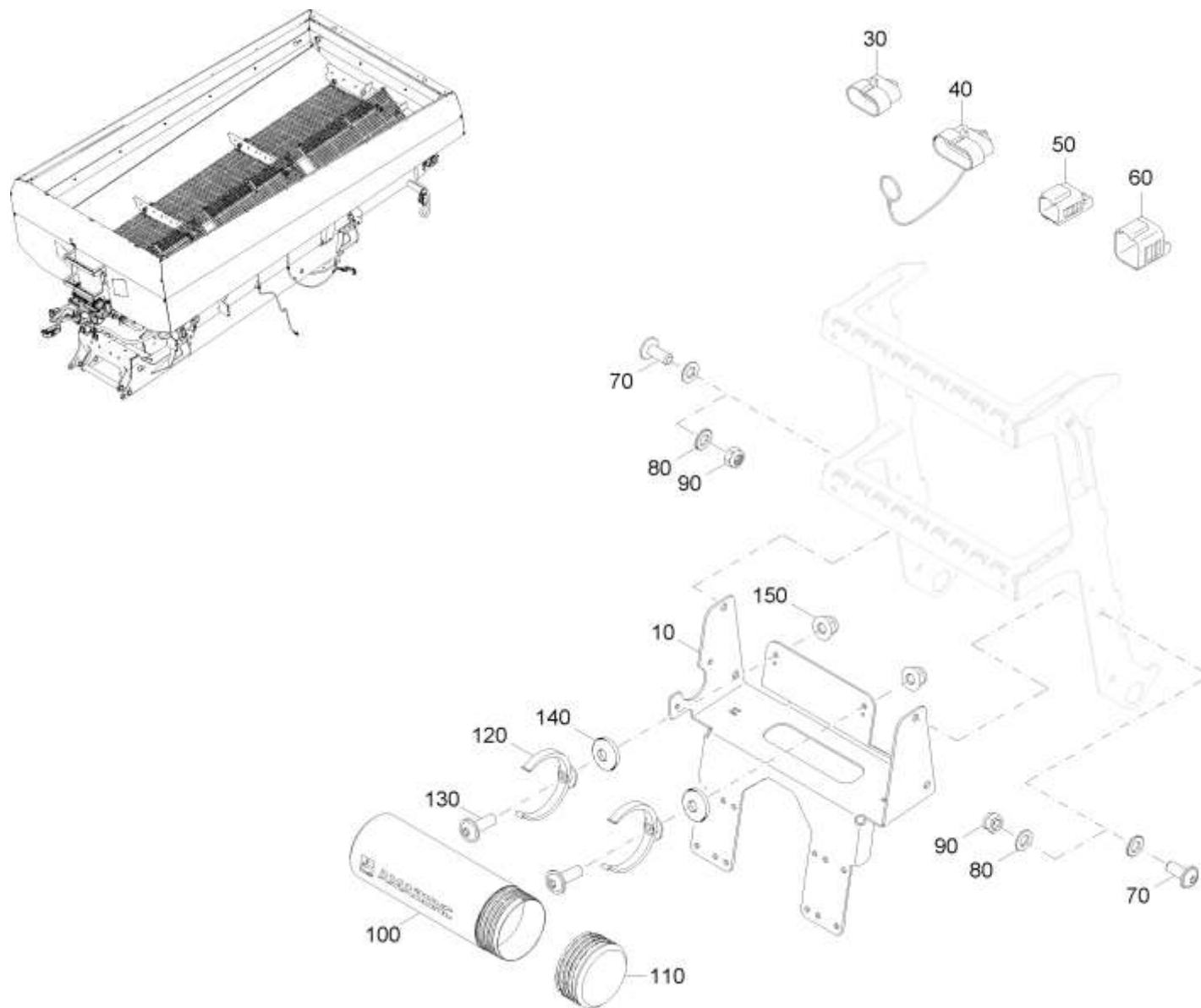
Базовая единица 10001 от 01.01.2022 (ЕТВ-0000005506)

Артикул	Элемент	Описание	Комментарий	Количество
113677	10	AUFSATZ TS 10001 GESCHW. (11/K5/LF)		1
114881	20	BEHAELTER ZG-TS 10001 GESC. (02/K5/LF)		1
ID344	30	Заглушка		16
DD832	40	Винт с полукруглой головкой DIN 34805-2 8x35 TX45 VA		24
101171	50	KUNST: PP+60%GF		24
110079	60	KLEMMSCHEIBE F. MUTTER M8		24
110078	70	KUNST. MUTTER M8		24
ID411	80	KAPSTO-STOPFEN 915/35		1
FI021	90	DICHT-MASSE SIKAFLEX 221 SCHWARZ		1
ID396	100	KAPSTO-STOPFEN 260 Q4545		2
FH065	110	ПРОФИЛЬ ЗАЩИТЫ КРОМОК 3,0-7,0 ММ EPDM SCHWARZ 70 SHORE A / METERWARE	Упорядочить по метражу	1
FH089	120	ROLLE A 10M	Упорядочить по метражу	1



(RUS)Grundgerät 7501 (ETB-003411)

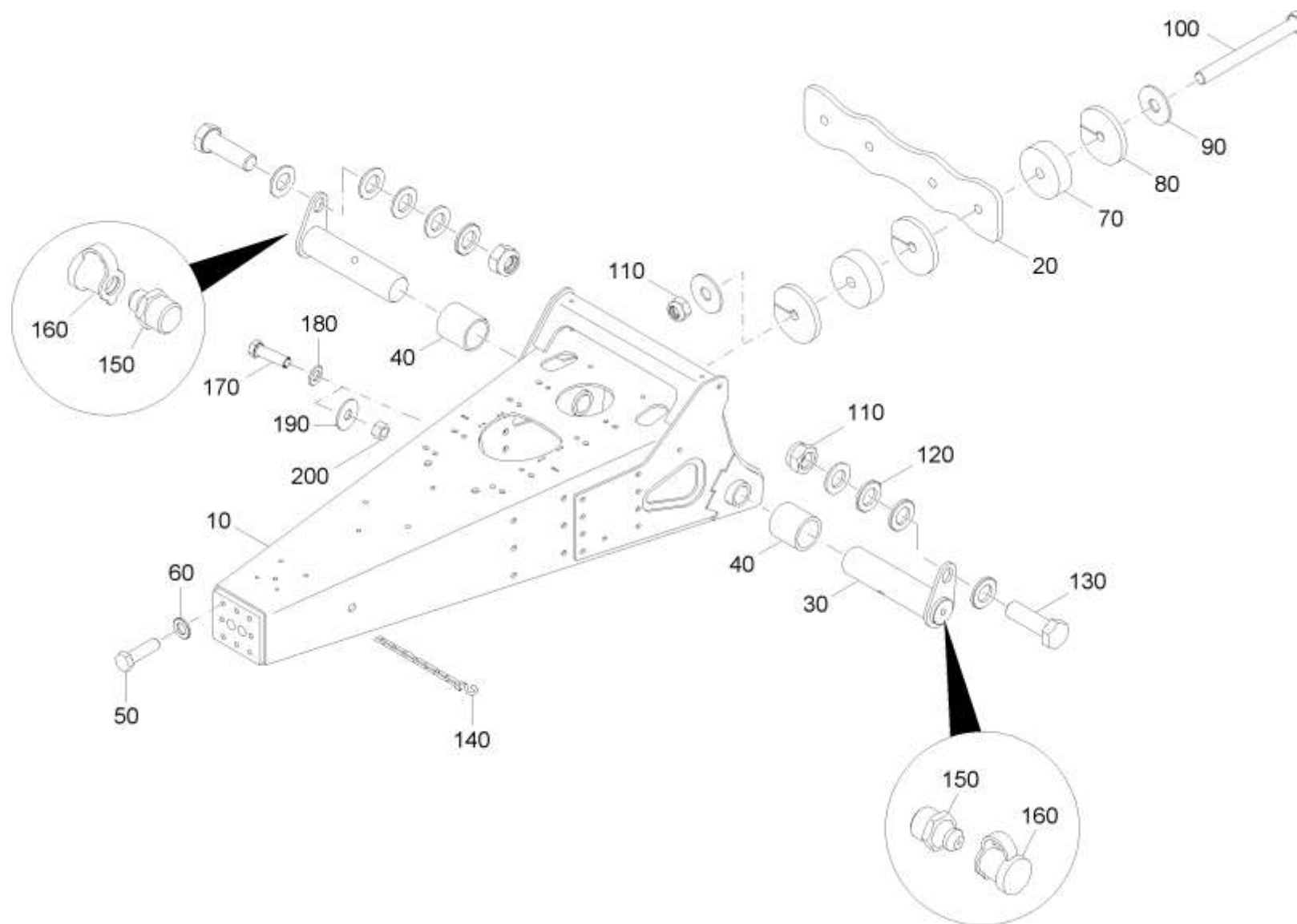
Артикул	Элемент	Описание	Комментарий	Количество
114882	1	BEHAELTER ZG-TS 7501 GESCHW.(02/K5/LF)		1
ID344	2	Заглушка		10
ID411	3	KAPSTO-STOPFEN 915/35		1
101171	4	KUNST: PP+60%GF		2
DE545	5	СТ-ГА 1663 М 8 А2 (В40) (DE)		2
DF408	6	Шайба		2
FN065	20	ПРОФИЛЬ ЗАЩИТЫ КРОМОК 3,0-7,0 ММ EPDM SCHWARZ 70 SHORE A / METERWARE	Упорядочить по метражу	1



7501 / 10001 кузов WAB Truck (ETB-003412)

Артикул	Элемент	Описание	Количество
121132	10	HYDRAULIKBLOCKHALTER (02/K5)	1
NF014	30	ЗАГЛУШКА НА ШТЕКЕР 3POL. AMP AMP 0-0282087-1 VERGOSSEN	1
NF015	40	ЗАГЛУШКА НА ШТЕКЕР 4POL. AMP AMP 0-0282088-1 VERGOSSEN	1
NF369	50	BLINDSTECKER 2POL. DEUTSCH-DT	1
NF718	60	BLINDSTECKER 6POL. DEUTSCH-DT	1
DD699	70	Винт с полукруглой головкой DIN 34805-2 12x30 TX55 VA	4
DF045	80	Шайба ISO 7090 13x24x25 VA	8
DE539	90	Гайка	4
IC251	100	PE NATUR M.DRUCK	1
IC252	110	PE ORANGE 2	1
105439	120	Трубный хомут Ø110 мм	2
DD479	130	Винт с полукруглой головкой DIN 34805-2 8x25 TX45 VA	2
101171	140	KUNST: PP+60%GF	2
DE545	150	СТ-ГА 1663 M 8 A2 (B40) (DE)	2

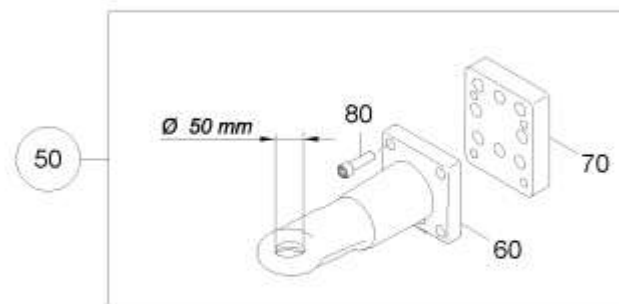
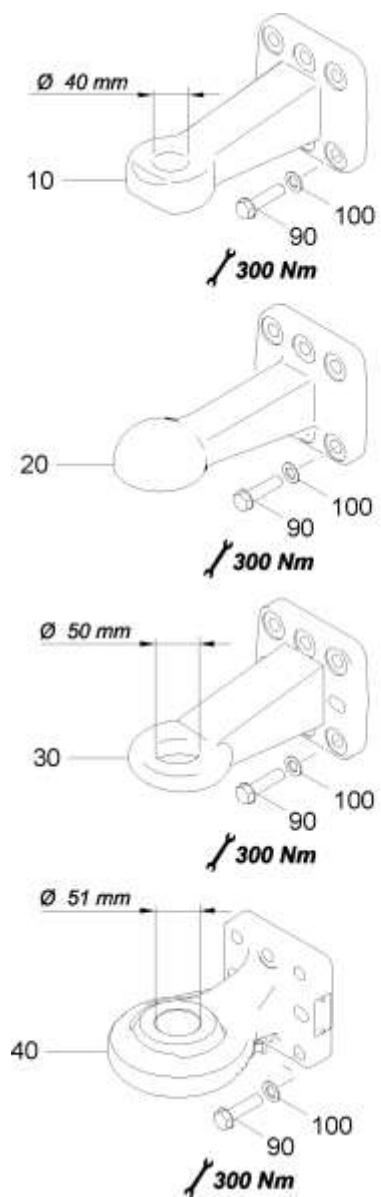
Тягово-цепное устройство верхнее 2,5Т (ЕТВ-000006768)



Тягово-цепное устройство верхнее 2,5Т (ЕТВ-0000006768)

Артикул	Элемент	Описание	Количество
124529	10	DEICHSEL OAH (02/K5) (SRG)	1
122133	20	FEDERPLATTE D100 (02/K5)	1
107206	30	Палец	2
DI231	40	AWN020501	2
DC391	50	Болт с шестигранной головкой ISO 4017 16x55 10.9 VZ	8
DF466	60	Шайба	8
952556	70	FM AR066 IROGRAN A 92 K 5031 DP (05)	8
121071396	80	Шайба	12
DF248	90	ШБ 7093-1 17X50X3 A2	8
DB453	100	Болт с шестигранной головкой ISO 4014 16x160 VA	4
DE242	110	Гайка	6
DF078	120	Шайба	10
DC129	130	Болт с шестигранной головкой ISO 4017 16x50 VA	2
936105	140	ЦЕПЬ (СБ) М. S-NAKEN	1
CG042	150	Ниппель смазочный	2
ID199	160	Заглушка	2
DC466	170	Болт с шестигранной головкой ISO 4017 14x50 VA	6
DF061	180	Шайба	6
DF343	190	SHB 7093-1 15X44X3 200HV A2	6
DE431	200	Гайка	6

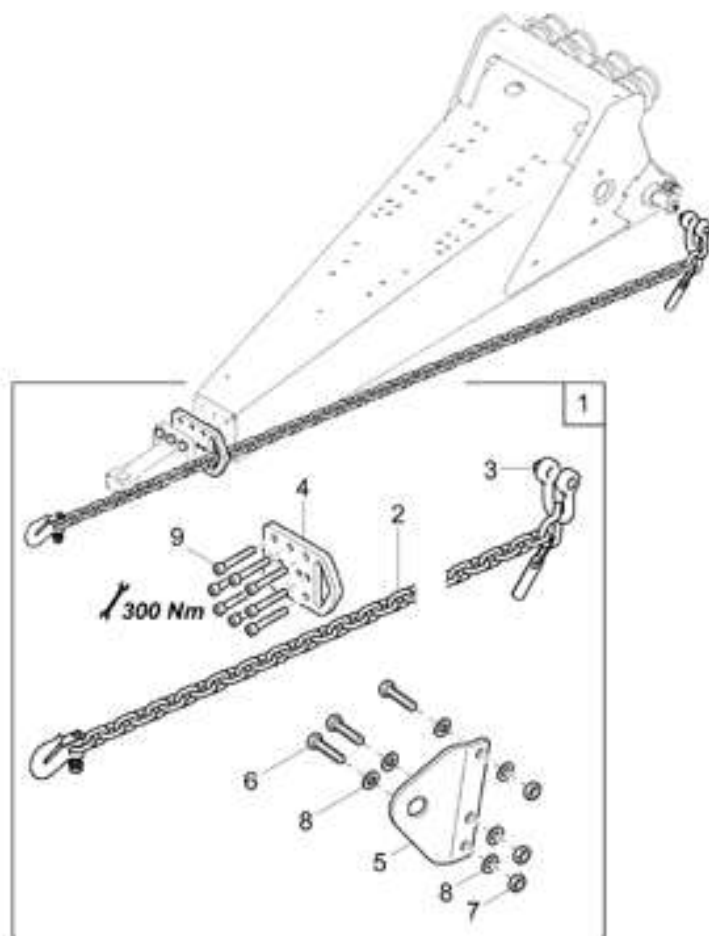
Сцепная петля (ЕТВ-003417)



Сцепная петля (ЕТВ-003417)

Артикул	Элемент	Описание	Количество
LI056	10	Сцепная петля D=40, опор. нагрузка 2,5 т Размер фланца 110x100 мм	1
LI009	20	Шаровая сцепка К 80, опор. нагрузка 3 т, Размер фланца 110x100 мм	1
LI055	30	Кольцевая сцепная петля D=50 (3 т) Размер фланца 110x100 мм	1
LI069	40	Сцепная петля D51 (3 т) с шар. шарниром Размер фланца 110x100 мм	1
933267	50	Кольцевая сцеп. петля D=50 повор. (3 т) Размер фланца 110x100 мм	1
LI059	60	ZUGOESE 20019 120X120 M20/D50 (SRG)	1
932053	70	Проставка	1
DA127	80	Болт с цилиндрической головкой ISO 4762 16x55 12.9	1
DC391	90	Болт с шестигранной головкой ISO 4017 16x55 10.9 VZ	1
DF467	100	ШБ 7090 21X37X3 300HV (B06)	1

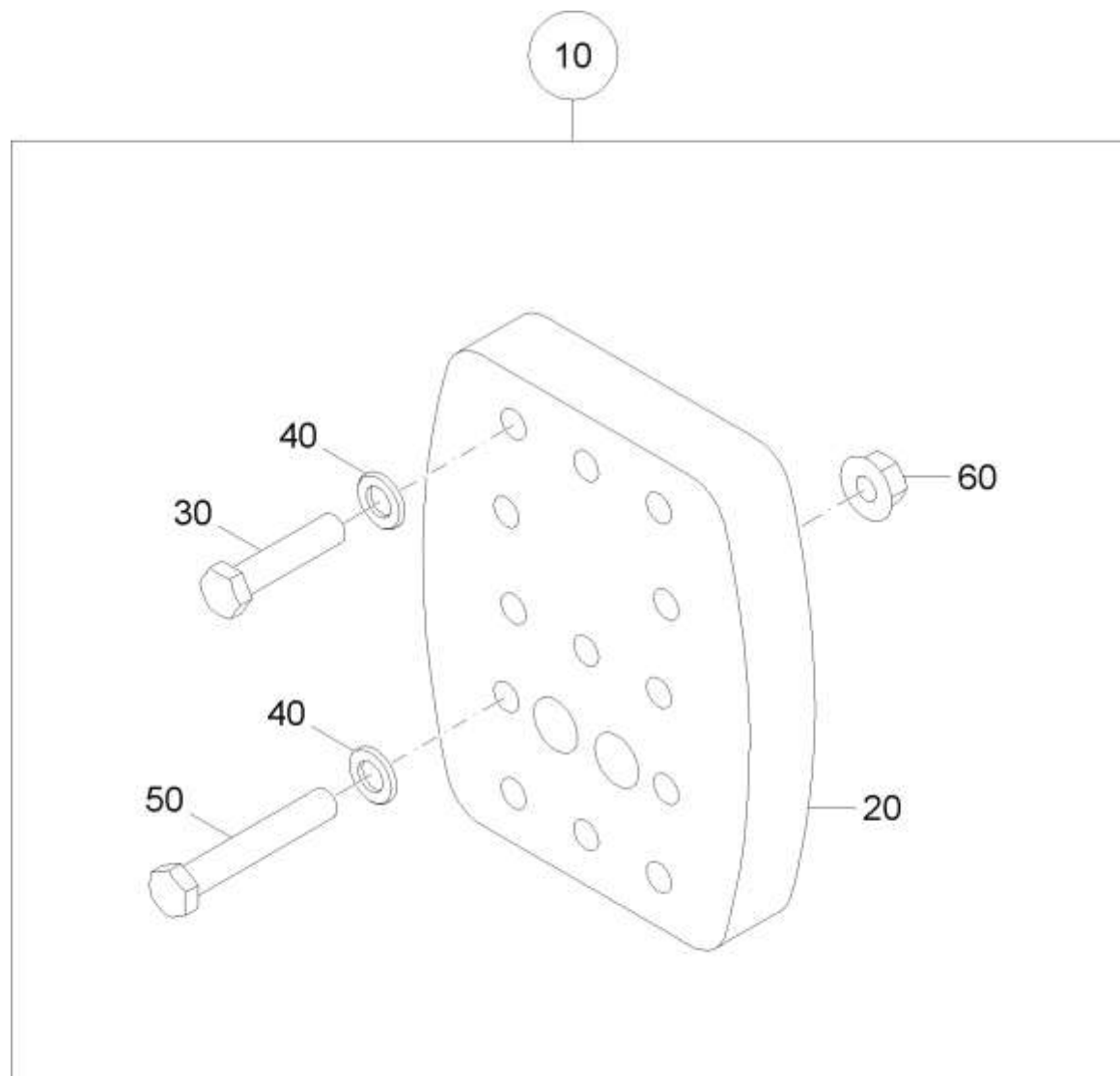
Предохранительная цепь (ЕТВ-003418)



Предохранительная цепь (ЕТВ-003418)

Артикул	Элемент	Описание	Комментарий	Количество
938130	1	предохранительная цепь для фланца 110x100 мм	Включает позиции 2-8	1
EE111	2	ЦЕПЬ ГАЛЬВАН. ОЦИНКОВАННАЯ (SRG) RTH >=900/ММ2 GALVANISCH VERZINKT		1
EF222	3	СЕРЬГА 82101А 3,0 А2G		1
938421	4	Накладка		1
110055	5	HALTER SICHERUNGSKETTE (02/К5)		1
DC391	6	Болт с шестигранной головкой ISO 4017 16x55 10.9 VZ		2
DE531	7	Гайка		2
DF466	8	Шайба		4
DA945	9	Болт с цилиндрической головкой ISO 4762 16x70 12.9 VZ		8

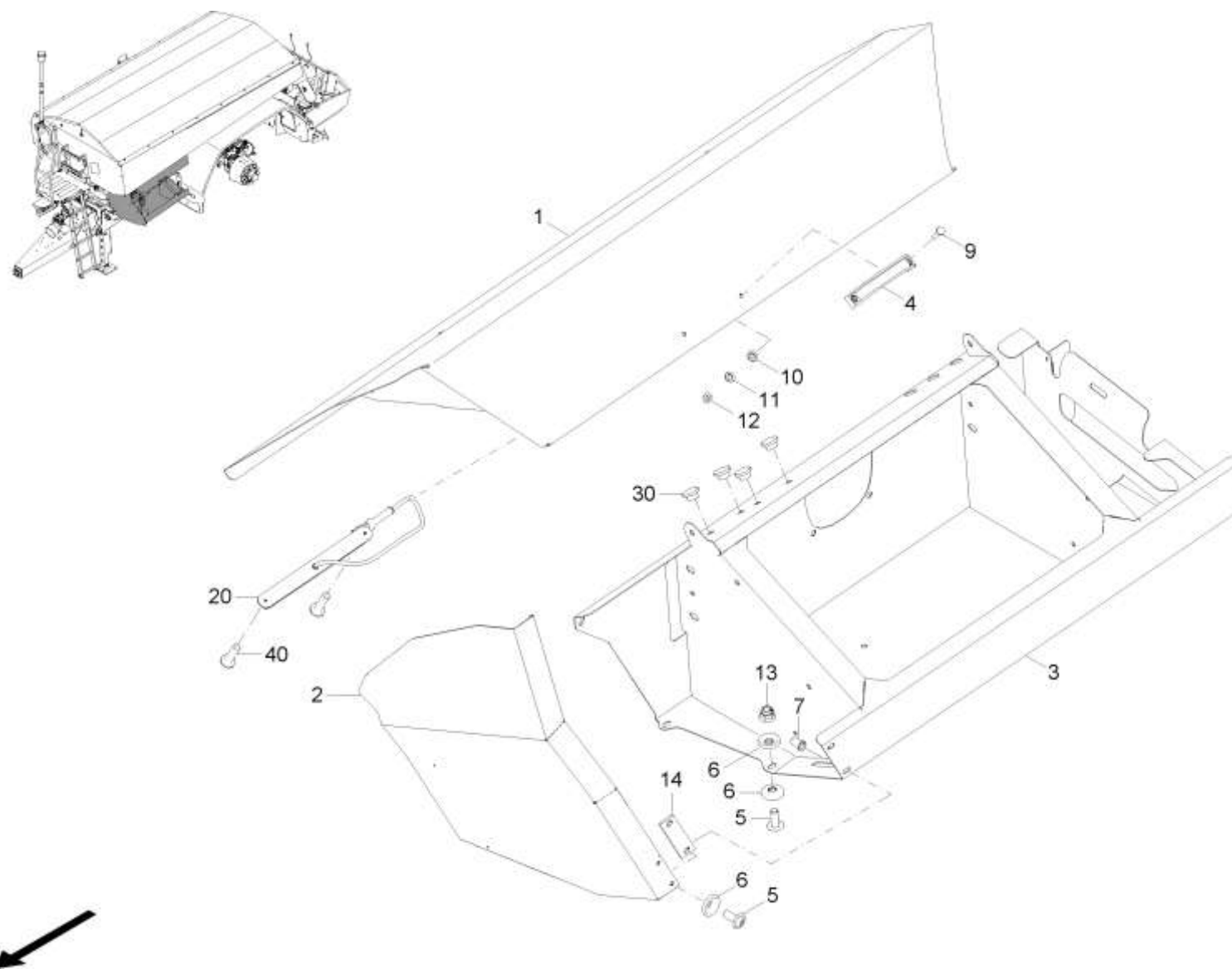
Кронштейн закладной (ЕТВ-003419)



Кронштейн закладной (ЕТВ-003419)

Артикул	Элемент	Описание	Количество
109336	10	Кронштейн закладной 110 мм для ZG-TS 01	1
109386	20	VERSATZPLATTE (02/K5)	1
DC394	30	Болт с шестигранной головкой ISO 4017 16x70 10.9 VZ	5
DF466	40	Шайба	13
DB631	50	Болт с шестигранной головкой ISO 4014 16x100 10.9 VZ	8
DE522	60	Гайка	5

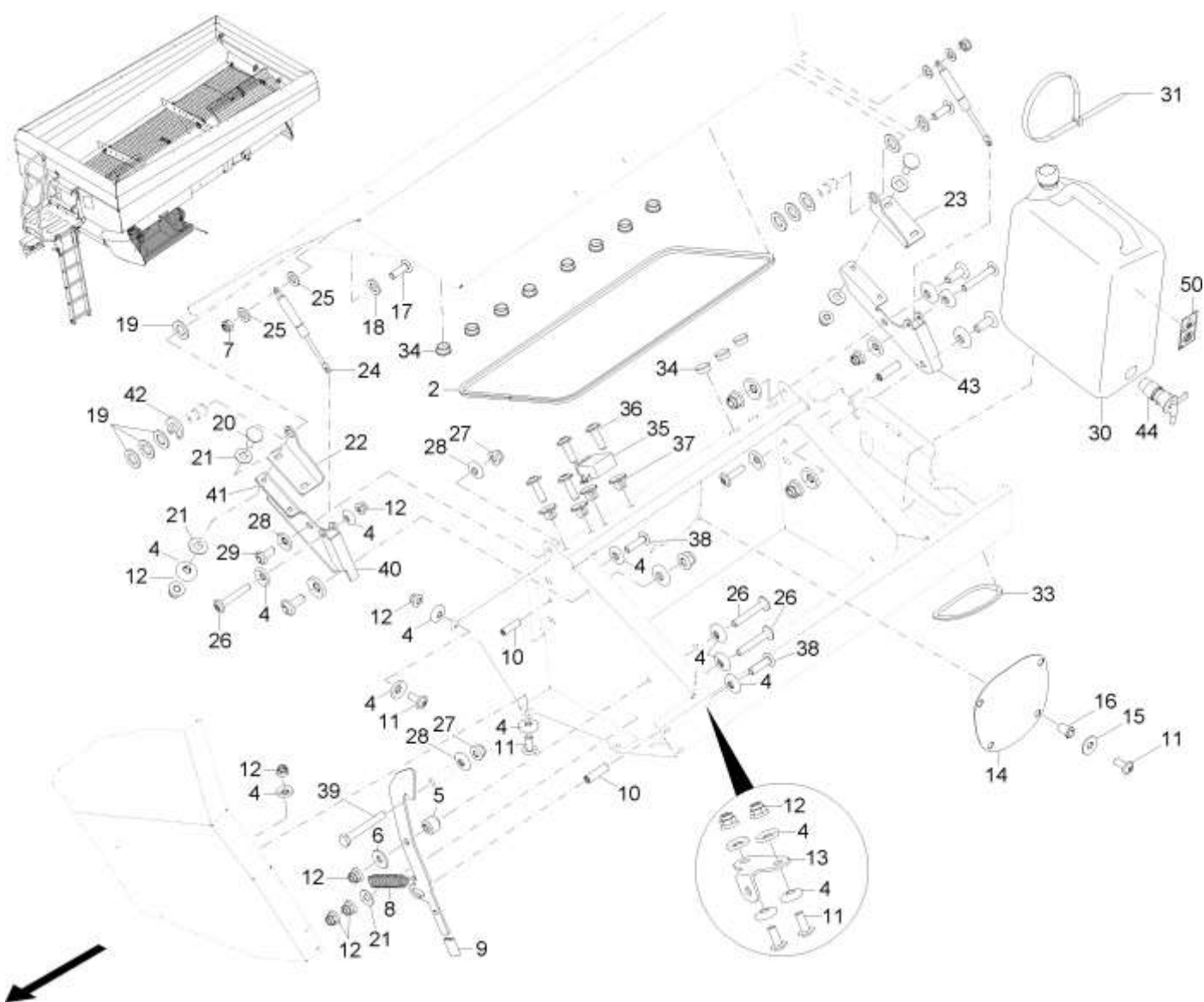
(RUS)Frontbox links (ETB-003420)



(RUS)Frontbox links (ETB-003420)

Артикул	Элемент	Описание	Комментарий	Количество
107490	1	KLAPPE TRANSPORTB LI.GESCHW.(05/K5/LF)		1
107495	2	SCHMUTZFAENGER VO.LI. GESCHW.(05/K5LF)		1
107484	3	TRANSPORTBOX LI. GESCHW. (05/K5)		1
110173	4	FM AR072 POLYMAN (ABS) E/HI		1
DD564	5	Винт с полукруглой головкой DIN 34805-2 8x20 TX45 VA		2
101171	6	KUNST: PP+60%GF		4
DE476	7	Втулка		2
DC019	9	Болт с шестигранной головкой ISO 4017 6x20 VA		2
DF344	10	Шайба		2
DF011	11	Шайба		2
DE578	12	Гайка		2
DE545	13	СТ-ГА 1663 М 8 А2 (В40) (DE)		2
107641	14	EINSTELLBLECH SCHMUTZFAENGER VO(02/K5)		1
NA264	20	Фонарь внутреннего освещения LED		1
ID020	30	Заглушка		4
DD489	40	Винт с полукруглой головкой 4x16 TX20 VA		2
107880	1000	#FRONTBOX LI.	Доступны только отдельные детали	1

(RUS) Fronbox links (ETB-003421)



(RUS)Fronbox links (ETB-003421)

Артикул	Элемент	Описание	Комментарий	Количество
107483	1	HEBEL VERRIEGELUNG TRANSPORTBOX		1
FH101	2	DICHTPROFIL 1,0-2,0 M.HOHLKAMMER	Упорядочить по метражу	1
DD586	3	Винт с полукруглой головкой DIN 34805-2 8x40 TX45 VA		1
101171	4	KUNST: PP+60%GF		20
939119	5	Втулка		1
DF176	6	Шайба ISO 7093-1 84x24x2 VA		1
DE537	7	Стопорная гайка DIN 985 M8 VA		4
HA097	8	Пружина		1
KB027	9	Рукоять		1
942465	10	Фиксатор		3
DD564	11	Винт с полукруглой головкой DIN 34805-2 8x20 TX45 VA		9
DE545	12	СТ-ГА 1663 M 8 A2 (B40) (DE)		11
107612	13	SCHLOSS VERRIEGEL.TRANSPORTBOX(05/K5)		1
107486	14	ABDECKUNG TRANSPORTBOX (02/K5)		1
DF279	15	ШБ 34816 8,4X24X2 PA66 NT		4
DE476	16	Втулка		4
DD479	17	Винт с полукруглой головкой DIN 34805-2 8x25 TX45 VA		2
DF380	18	Шайба		2
DF096	19	Шайба		8
DA330	20	Болт с круглой головкой 8x30 VA		4
102167	21	ШБ ПЛАСТ. 8,5X 21X 1 FM AR071 GRIVORY GV-6H (14)		8
107476	22	EINSTELLB.LI.KLAPPE TRANSPORTB.(02/K5)		1
107477	23	EINSTELLB.RE.KLAPPE TRANSPORTB.(02/K5)		1

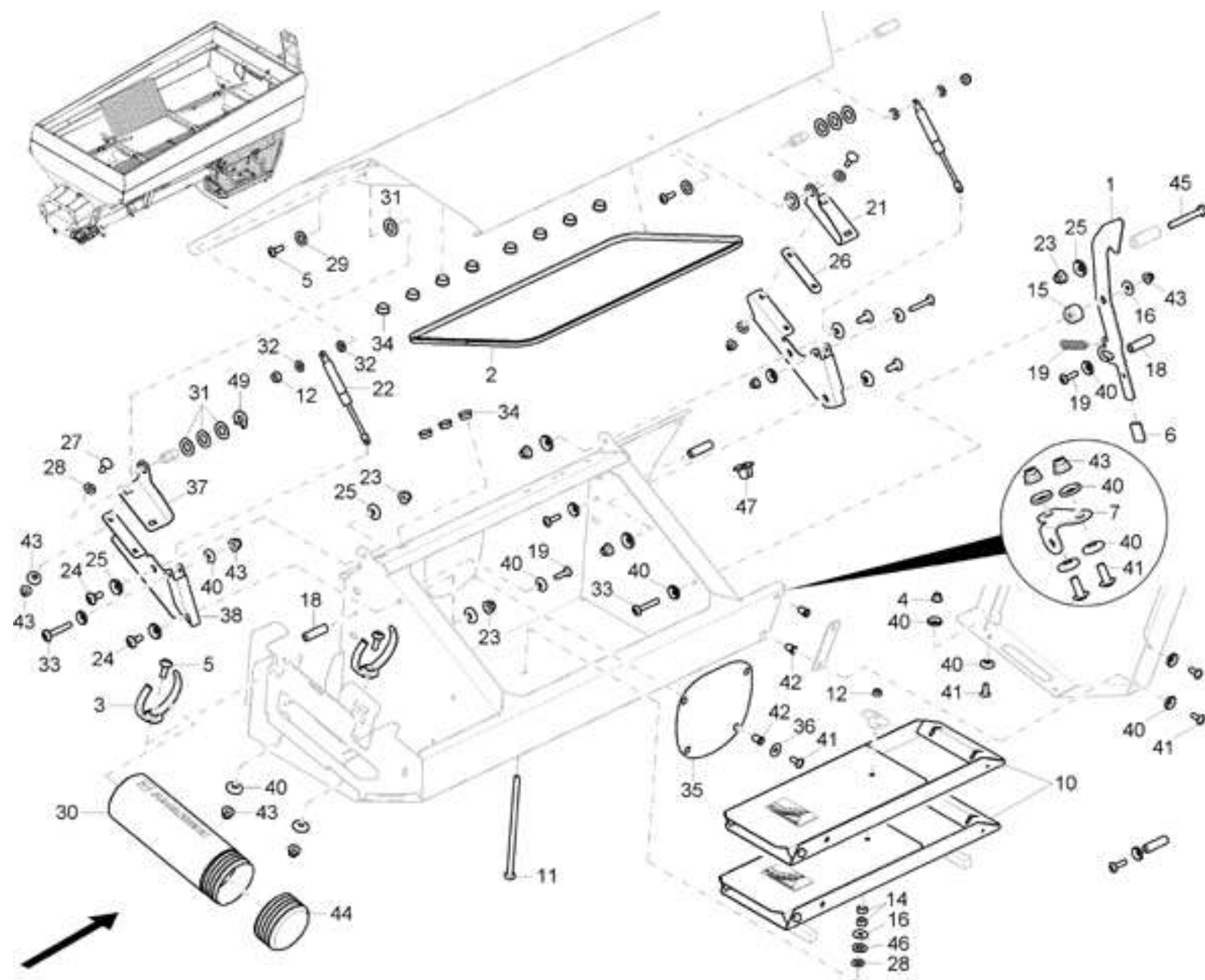
(RUS) Fronbox links (ETB-003421)

Артикул	Элемент	Описание	Комментарий	Количество
HG001	24	Амортизатор газовый		2
DF408	25	Шайба		4
DD558	26	Винт с полукруглой головкой DIN 34805-2 8x50 TX45 VA		2
DE546	27	Гайка		5
101170	28	ШБ KUNST 10,1X 28X 15 M. ANSATZ KUNST: PP+60%GF		9
DD632	29	Винт с полукруглой головкой DIN 34805-2 10x25 TX50 VA		4
946030	30	Канистер		1
KC094	31	ZURRGURT B=25 L=1600		1
FN040	33	ПРОФИЛЬ УПЛОТНИТЕЛЬНЫЙ 1,0- 2,0 ММ PVC SCHWARZ GRE2045	Упорядочить по метражу	1
ID340	34	KAPSTO-STOPFEN 300 F231		11
NI254	35	Электронный блок управления		1
DD641	36	Винт с полукруглой головкой DIN 34805-2 6x20 TX30 VA		4
929950	37	КЛИПСА ПЛАСТ. М6		4
DD557	38	Винт с полукруглой головкой DIN 34805-2 8x30 TX45 VA		3
DB256	39	Болт с шестигранной головкой ISO 4014 10x75 VA		1
107474	40	AUFNAHME LI.KLAPPE TRANSPORTBOX(02/K5)		1
107499	41	DISTANZBLECH (02/K5)		2
114657	42	SICHERUNGSRING D=16		2
107475	43	AUFNAHME RE.KLAPPE TRANSPORTBOX(02/K5)		1
ZF208	44	Кран 3/4"		1
MD224	50	FOLIE VERGIFTUNGSGEFAHR KEIN TRINKWASSER		1
107880	1000	#FRONTBOX LI.	Доступны только	1

(RUS)Fronbox links (ETB-003421)

Артикул	Элемент	Описание	Комментарий	Количество
отдельные детали.				

(RUS)Frontbox rechts (ETB-003422)



(RUS)Frontbox rechts (ETB-003422)

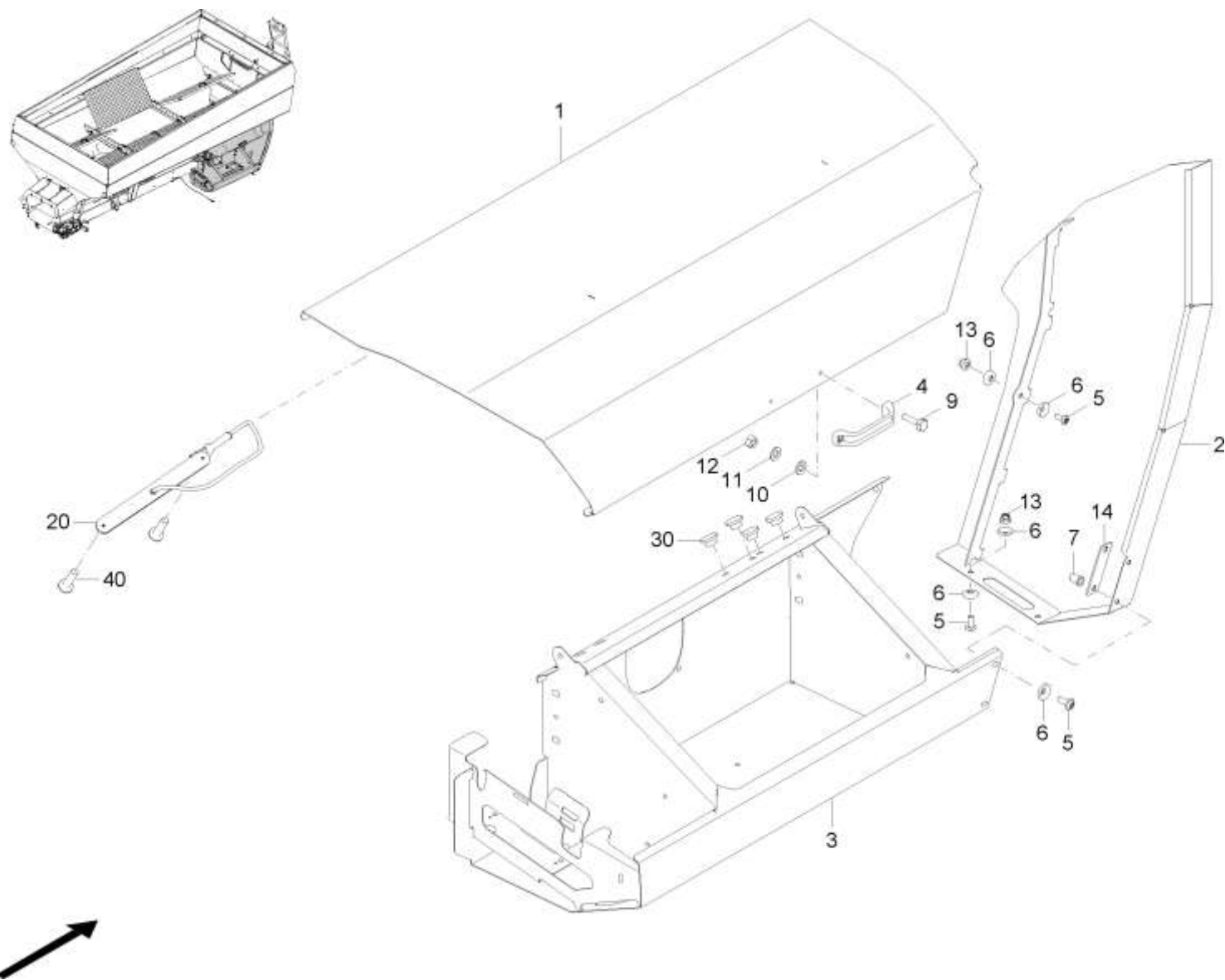
Артикул	Элемент	Описание	Комментарий	Количество
107483	1	HEBEL VERRIEGELUNG TRANSPORTBOX		1
FH101	2	DICHTPROFIL 1,0-2,0 M.HOHLKAMMER	Упорядочить по метражу	1
105439	3	Трубный хомут Ø110 мм		2
DE454	4	BLI-NT-MU M 8X27,5 6KT FL-KPF ST (B01)		13
DD479	5	Винт с полукруглой головкой DIN 34805-2 8x25 TX45 VA		5
KB027	6	Рукоять		1
107612	7	SCHLOSS VERRIEGEL.TRANSPORTBOX(05/K5)		1
HA097	9	Пружина		1
LF099	10	Подкладной клин складной		2
DA887	11	Болт с круглой головкой DIN 603 8x140 VA		1
DE537	12	Стопорная гайка DIN 985 M8 VA		4
DE030	14	БГР-ГА 4032 M 8 A4 -70		1
939119	15	Втулка		1
DF176	16	Шайба ISO 7093-1 84x24x2 VA		1
942465	18	Фиксатор		3
DD557	19	Винт с полукруглой головкой DIN 34805-2 8x30 TX45 VA		4
107477	21	EINSTELLB.RE.KLAPPE TRANSPORTB.(02/K5)		1
HG001	22	Амортизатор газовый		2
DE546	23	Гайка		4
DD632	24	Винт с полукруглой головкой DIN 34805-2 10x25 TX50 VA		4
101170	25	ШБ KUNST 10,1X 28X 15 M. ANSATZ KUNST: PP+60%GF		8
107499	26	DISTANZBLECH (02/K5)		1
DA330	27	Болт с круглой головкой 8x30 VA		4

(RUS)Frontbox rechts (ETB-003422)

Артикул	Элемент	Описание	Комментарий	Количество
102167	28	ШБ ПЛАСТ. 8,5X 21X 1 FM AR071 GRIVORY GV-6H (14)		8
DF380	29	Шайба		2
IC251	30	PE NATUR M.DRUCK		1
DF096	31	Шайба		8
DF408	32	Шайба		4
DD558	33	Винт с полукруглой головкой DIN 34805-2 8x50 TX45 VA		2
ID340	34	KAPSTO-STOPFEN 300 F231		10
107486	35	ABDECKUNG TRANSPORTBOX (02/K5)		1
DF279	36	ШБ 34816 8,4X24X2 PA66 NT		2
107476	37	EINSTELLB.LI.KLAPPE TRANSPORTB.(02/K5)		1
107474	38	AUFNAHME LI.KLAPPE TRANSPORTBOX(02/K5)		1
107475	38	AUFNAHME RE.KLAPPE TRANSPORTBOX(02/K5)		1
101171	40	KUNST: PP+60%GF		6
DD564	41	Винт с полукруглой головкой DIN 34805-2 8x20 TX45 VA		4
DE476	42	Втулка		4
DE545	43	СТ-ГА 1663 М 8 А2 (В40) (DE)		13
IC252	44	PE ORANGE 2		1
DB256	45	Болт с шестигранной головкой ISO 4014 10x75 VA		1
DF425	46	Шайба		1
929950	47	КЛИПСА ПЛАСТ. М6		4
DD479	48	Винт с полукруглой головкой DIN 34805-2 8x25 TX45 VA		2
114657	49	SICHERUNGSRING D=16		2
107881	1000	#FRONTBOX RE.	Внимание. Сборка не	1

(RUS)Frontbox rechts (ETB-003422)

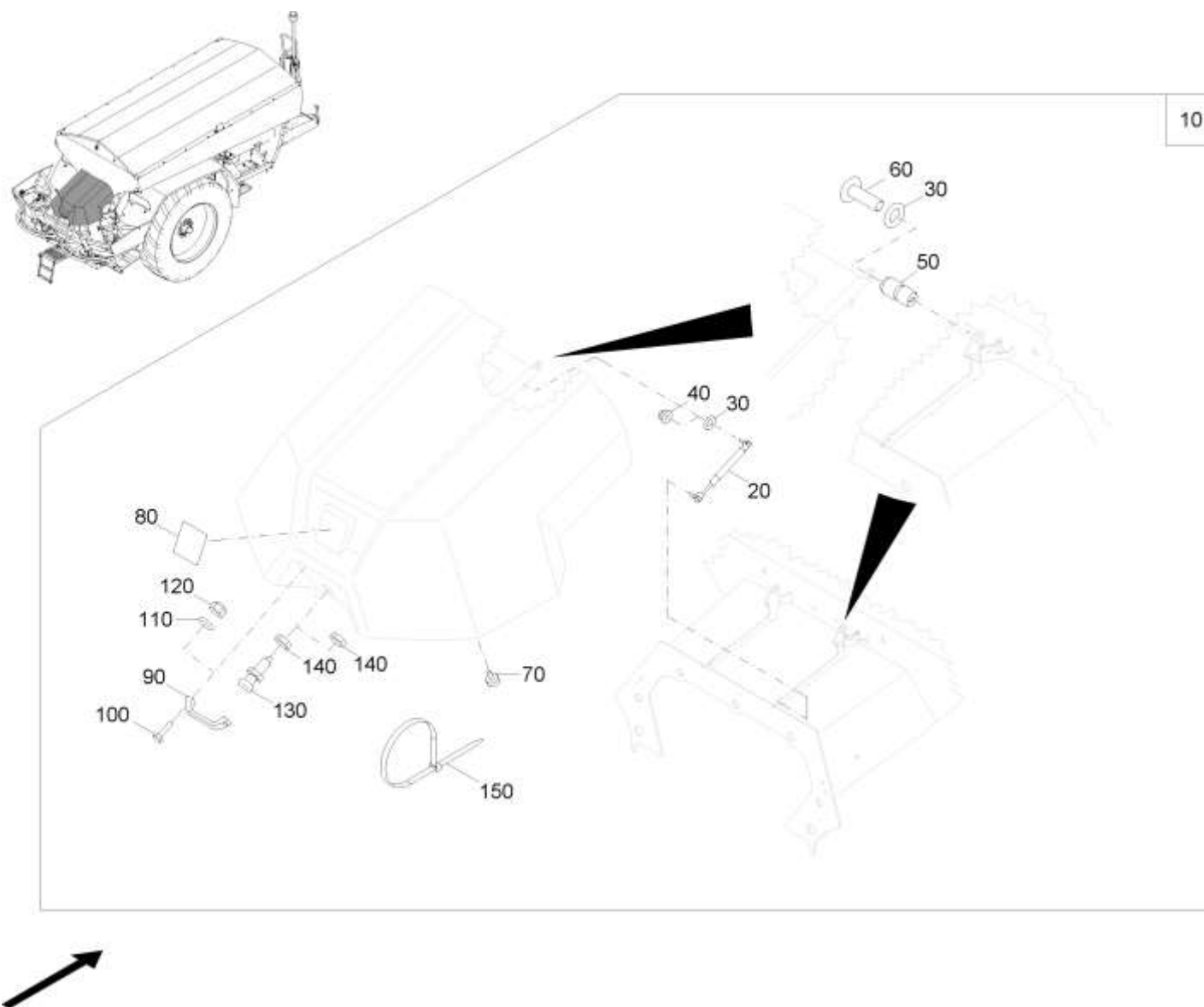
Артикул	Элемент	Описание	Комментарий	Количество
			может быть заказана, доступны только отдельные детали.	



(RUS) (ETB-003423)

Артикул	Элемент	Описание	Комментарий	Количество
107491	1	KLAPPE TRANSPORTB RE. GESCHW.(05/K5LF)		1
107496	2	SCHMUTZFAENGER VO. RE.GESCHW.(05/K5LF)		1
107485	3	TRANSPORTBOX RE. GESCHW. (05/K5LF)		1
110173	4	FM AR072 POLYMAN (ABS) E/NI		1
DD564	5	Винт с полукруглой головкой DIN 34805-2 8x20 TX45 VA		14
101171	6	KUNST: PP+60%GF		24
DE476	7	Втулка		6
DC019	9	Болт с шестигранной головкой ISO 4017 6x20 VA		2
DF344	10	Шайба		2
DF011	11	Шайба		2
DE578	12	Гайка		2
DE545	13	СТ-ГА 1663 М 8 А2 (В40) (DE)		3
107641	14	EINSTELLBLECH SCHMUTZFAENGER VO(02/K5)		1
NA264	20	Фонарь внутреннего освещения LED		1
ID020	30	Заглушка		4
DD489	40	Винт с полукруглой головкой 4x16 TX20 VA		2
107881	1000	#FRONTBOX RE.	Доступны только отдельные детали	1

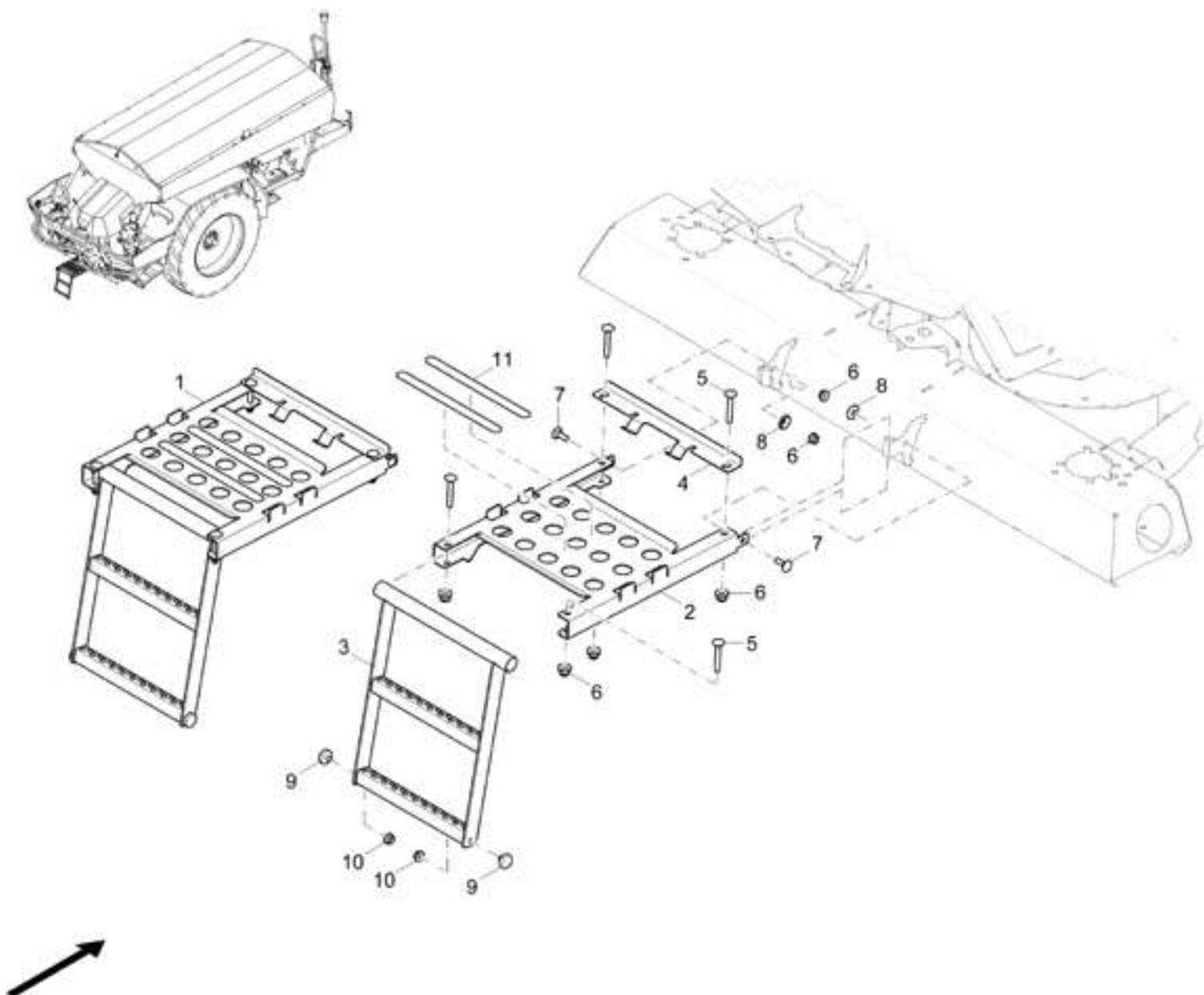
Крышка механизма разбрасывания (ЕТВ-003472)



Крышка механизма разбрасывания (ЕТВ-003472)

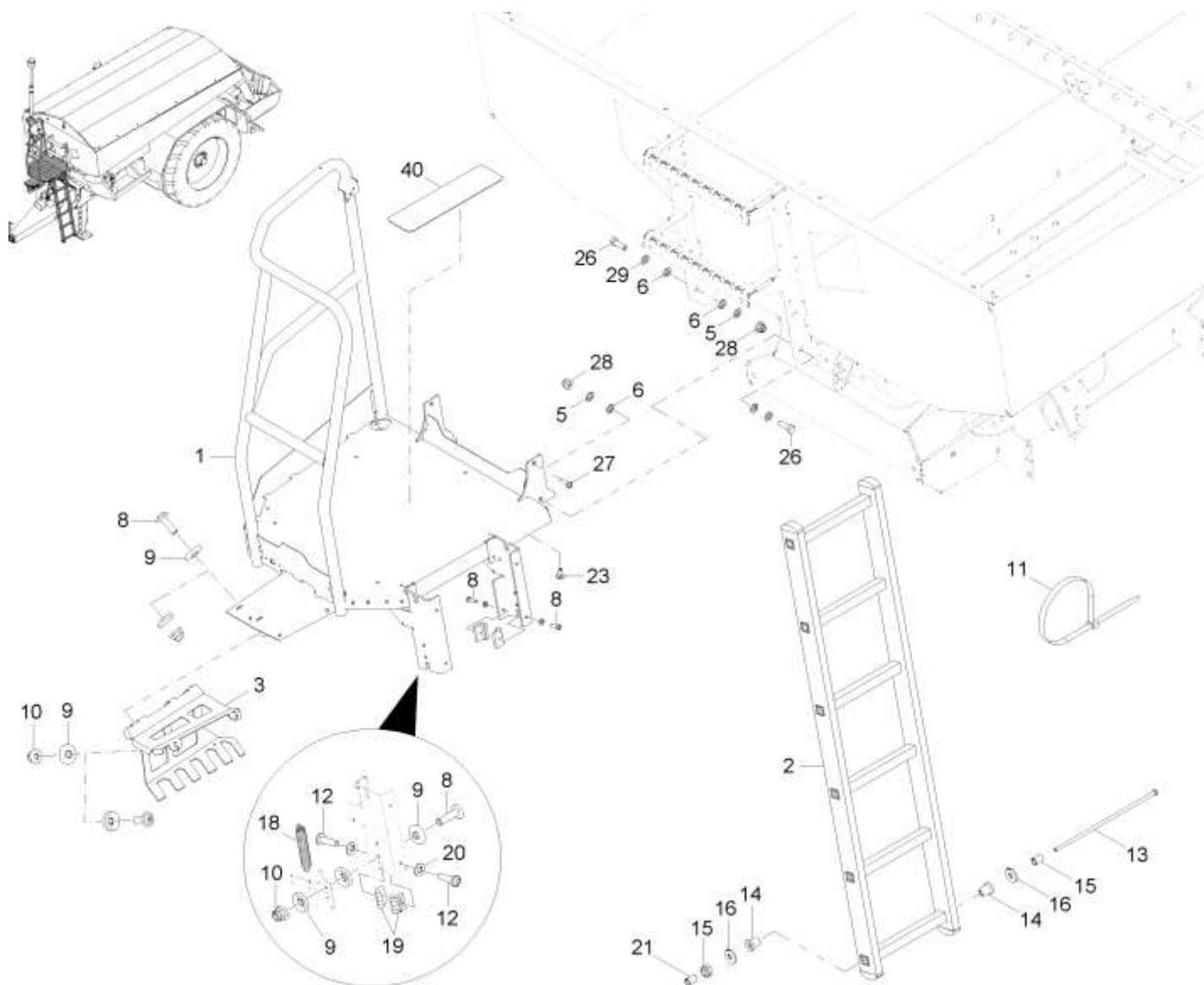
Артикул	Элемент	Описание	Количество
118823	10	HAUBE ZGTS VORM.	1
HG061	20	GAS-FED LIFT-O-MAT 8X285X100X400N	2
101171	30	KUNST: PP+60%GF	4
DE545	40	СТ-ГА 1663 М 8 А2 (В40) (DE)	2
102261	50	Фиксатор датчика положения	2
DD479	60	Винт с полукруглой головкой DIN 34805-2 8x25 TX45 VA	2
HF067	70	FEDERELEMENT 95364-A- 30X30 NR 55 NRST	2
105310	80	LOGO PLASTISCH	1
110173	90	FM AR072 POLYMAN (ABS) E/HI	1
DC174	100	Болт с шестигранной головкой ISO 4017 6x25 VA	2
DF013	110	Шайба	2
DE578	120	Гайка	2
KC103	130	ФИКСАТОР 14305	1
DF078	140	Шайба	2
KE064	150	Стяжка	2

Лестница механизма разбрасывания (ЕТВ-003471)



Лестница механизма разбрасывания (ЕТВ-003471)

Артикул	Элемент	Описание	Количество
107093	1	LEITER ZG VORM.	1
107094	2	TRITTFLAECHE (09)	1
937552	3	LEITER ZG-B (09)	1
943642	4	HALTEBLECH	1
DA798	5	Болт с круглой головкой DIN 603 10x70 VA	4
DE546	6	Гайка	6
DA340	7	Болт с круглой головкой DIN 603 8x25 VA	2
101171	8	KUNST: PP+60%GF	2
HF020	9	GI 55-SHORE	2
DE264	10	Гайка	2
LF300	11	Нескользящее покрытие 25 x 300 mm	1

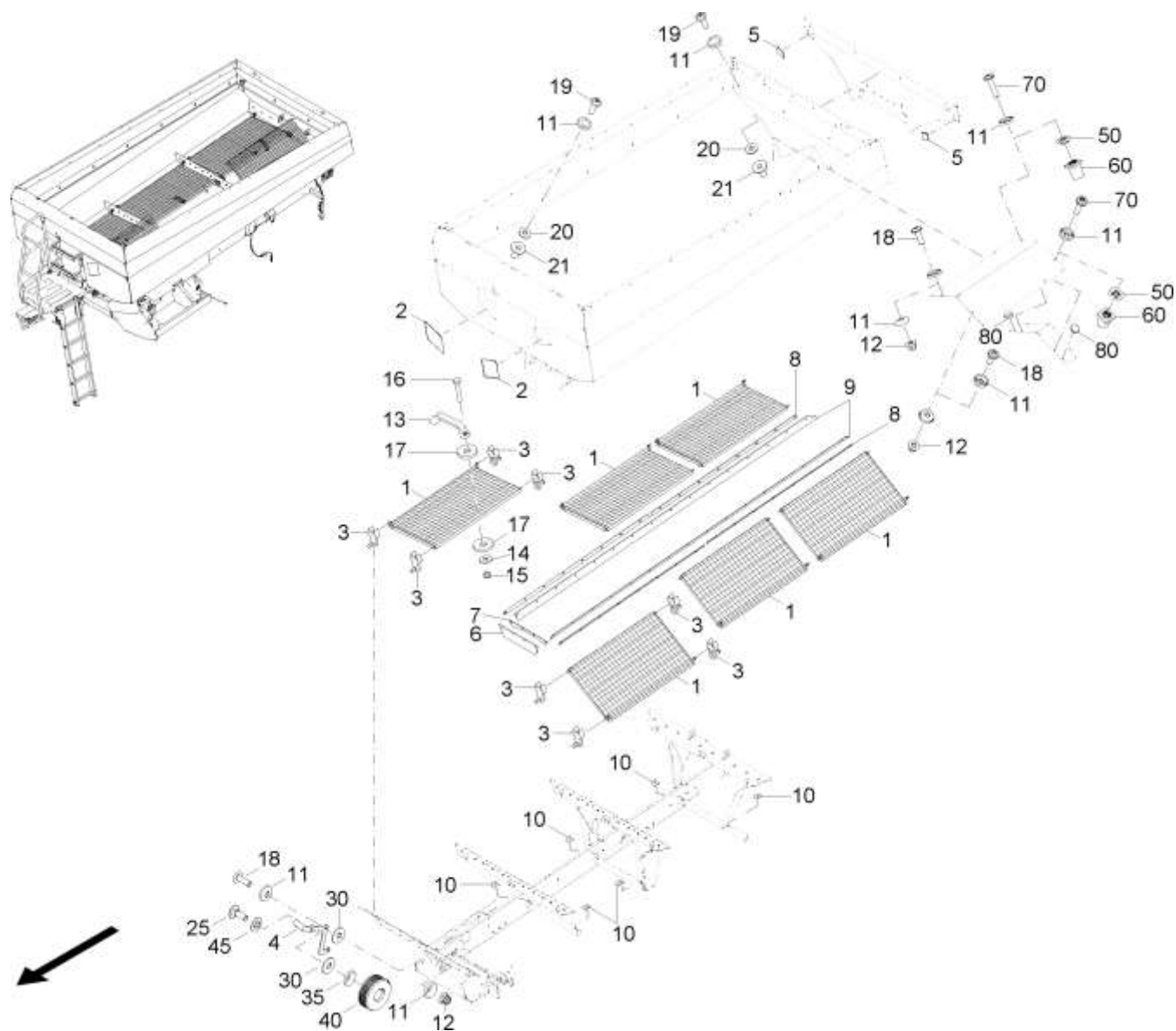


(RUS)Leiter (ETB-003475)

Артикул	Элемент	Описание	Комментарий	Количество
121714	1	PODEST GESCHW. (05/K5)		1
LF262	2	Лестница с 6 перекладинами 1520 x 347 mm		1
LF6003RU	2	ЛЕСТНИЦА ПРИСТАВНАЯ L=1558 B=345	С 04.2025	1
118057	3	SCHLAUCHGARDEROBE (05/K5)		1
DF045	5	Шайба ISO 7090 13x24x25 VA		4
DF425	6	Шайба		4
DD479	8	Винт с полукруглой головкой DIN 34805-2 8x25 TX45 VA		5
101171	9	KUNST: PP+60%GF		6
DE545	10	СТ-ГА 1663 М 8 А2 (В40) (DE)		28
KE115	11	Стяжка		3
DD489	12	Винт с полукруглой головкой 4x16 TX20 VA		8
DB590	13	Болт с шестигранной головкой DIN 931 10x420 VA		2
100373	14	СТОПОР ЛЕСТНИЦЫ RD KUNST. 35X 35 POM SCHWARZ		4
66500534	14	СТОПОР ЛЕСТНИЦЫ	С 03.2025	4
100376	15	ТР 9567 14,0X 1,5 08X18H10		4
DF185	16	Шайба		4
HA097	18	Пружина		2
112835	19	GLEITSTUECK M6		8
66500172	19	ПОЛЗУН	С 08.2022	8
DF193	20	Шайба		8
DE538	21	Стопорная гайка DIN 985 M10 VA		2
DE541	23	Шплинт 8X26,0 6КТ FL-KPF A2 KB=3,5-4,5 / KONTROLLIERTE DEFORMATI		8

(RUS)Leiter (ETB-003475)

Артикул	Элемент	Описание	Комментарий	Количество
DD273	26	Болт с плоской головкой ISO 7045 3x12 H VA		4
DD699	27	Винт с полукруглой головкой DIN 34805-2 12x30 TX55 VA		4
DE539	28	Гайка		4
DF257	29	SHB 34815 3,2X 7X0,5 PA66 NT		4
DF438	30	ШБ 34816 4,3X12X1 PA66 NT		8
LF152	40	Нескользящее покрытие 100 x 400 mm		3

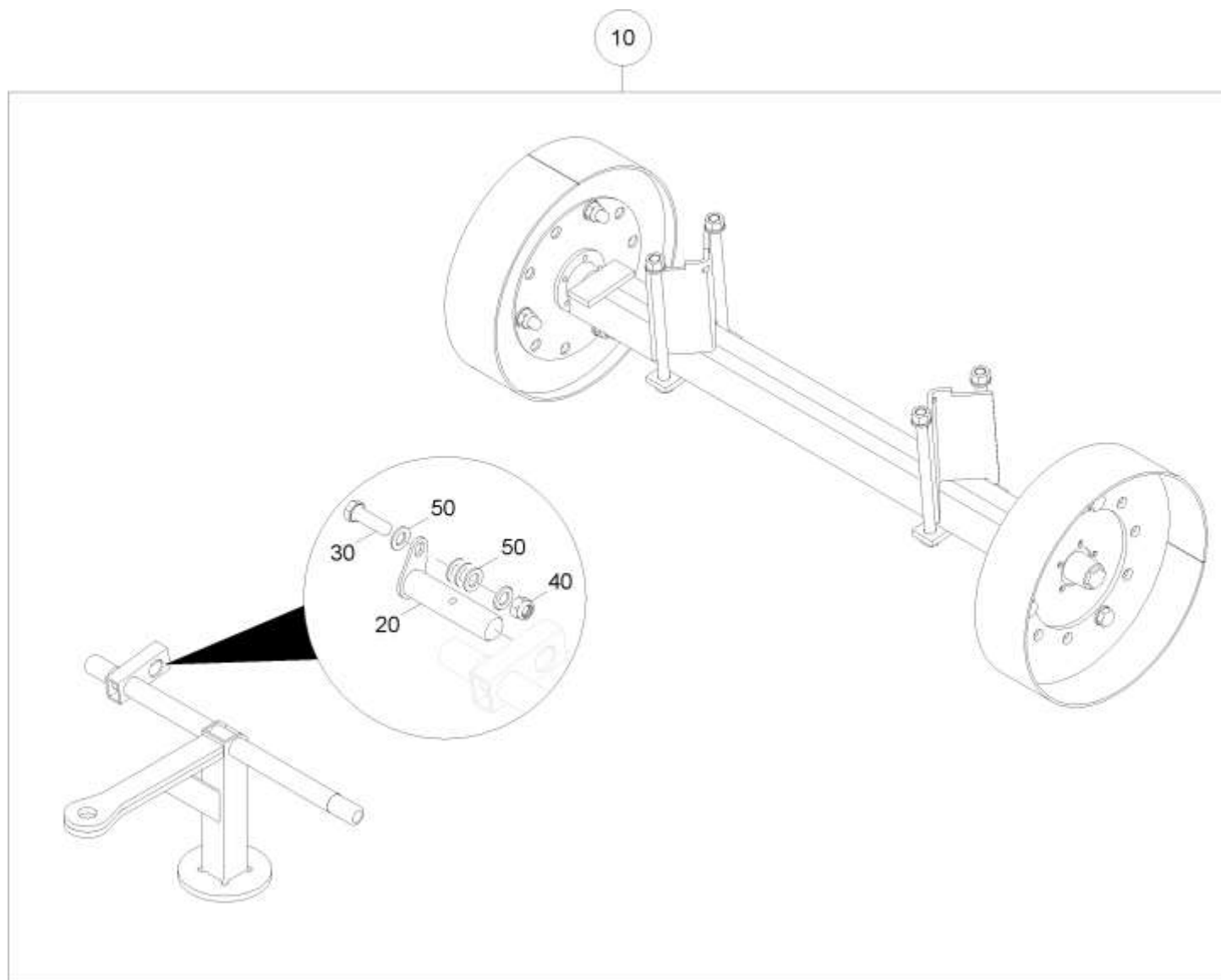


(RUS)Siebroste (ETB-003482)

Артикул	Элемент	Описание	Количество
105911	1	FREMDKOERPERSIEB (02/K5)	6
105590	2	KONTROLLFENSTER VORM.	2
101040	3	KLEMMRASTE	24
107374	4	HEBEL	1
229370	5	ABDECKUNG GRUNDBEHAEALTER VORM.	1
122321	6	DICHTPROFIL VO.	1
107372	7	KLEMMLEISTE VO.	1
107370	8	KLEMMLEISTE SEITL. (02/K5)	4
122320	9	DICHTPROFIL SEITL.	1
102112	10	KUFE	6
101171	11	KUNST: PP+60%GF	8
DE545	12	СТ-ГА 1663 М 8 А2 (В40) (DE)	4
110173	13	FM AR072 POLYMAN (ABS) E/HI	1
DF013	14	Шайба	10
DE578	15	Гайка	1
DC174	16	Болт с шестигранной головкой ISO 4017 6x25 VA	12
914636	17	SCHEIBE 11,0X 30X 5 PA66	24
DD479	18	Винт с полукруглой головкой DIN 34805-2 8x25 TX45 VA	8
DD557	19	Винт с полукруглой головкой DIN 34805-2 8x30 TX45 VA	10
102168	20	ШБ KUNST. 8,1X 21X 1 М. ANSATZ FM AR071 GRIVORY GV-6H (14)	20
DE541	21	Шплинт 8X26,0 6КТ FL-KPF A2 KB=3,5-4,5 / KONTROLLIERTE DEFORMATI	28
DA421	25	Болт с круглой головкой DIN 603 10x30 VA	1
DF409	30	Шайба	2

(RUS)Siebroste (ETB-003482)

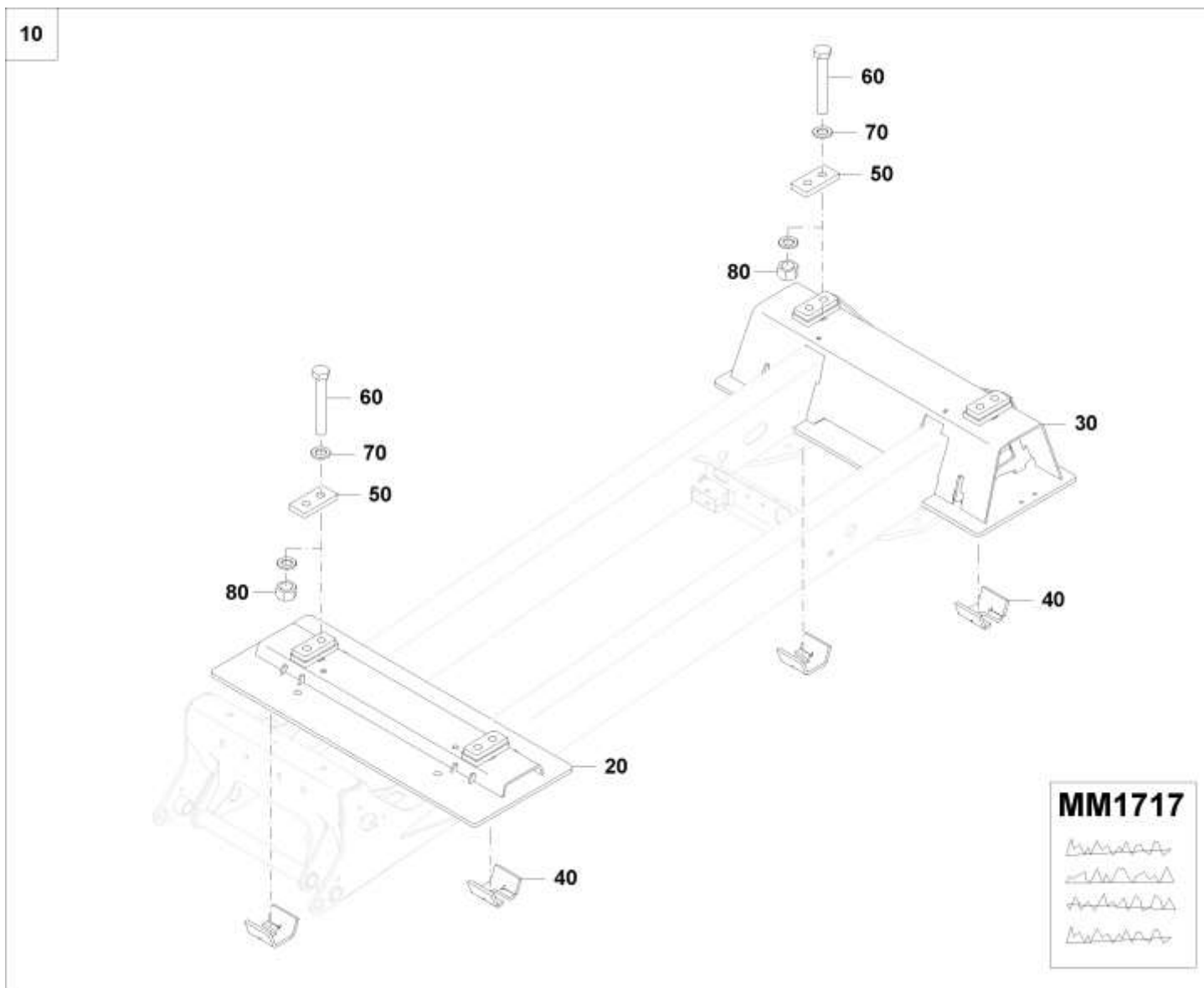
Артикул	Элемент	Описание	Количество
101170	35	ШБ KUNST 10,1X 28X 15 M. ANSATZ KUNST: PP+60%GF	1
KB046	40	Ручка круглая	1
102164	45	FM AR071 GRIVORY GV-6H (14)	1
110079	50	KLEMMSCHEIBE F. MUTTER M8	2
110078	60	KUNST. MUTTER M8	2
DD832	70	Винт с полукруглой головкой DIN 34805-2 8x35 TX45 VA	2
ID020	80	Заглушка	4



Маневрирующее устройство (ЕТВ-0000007472)

Артикул	Элемент	Описание	Количество
109371	10	Приспос. д. маневрир. д. варианта Truck	1
107206	20	Палец	1
DC129	30	Болт с шестигранной головкой ISO 4017 16x50 VA	1
DE242	40	Гайка	1
DF078	50	Шайба	5

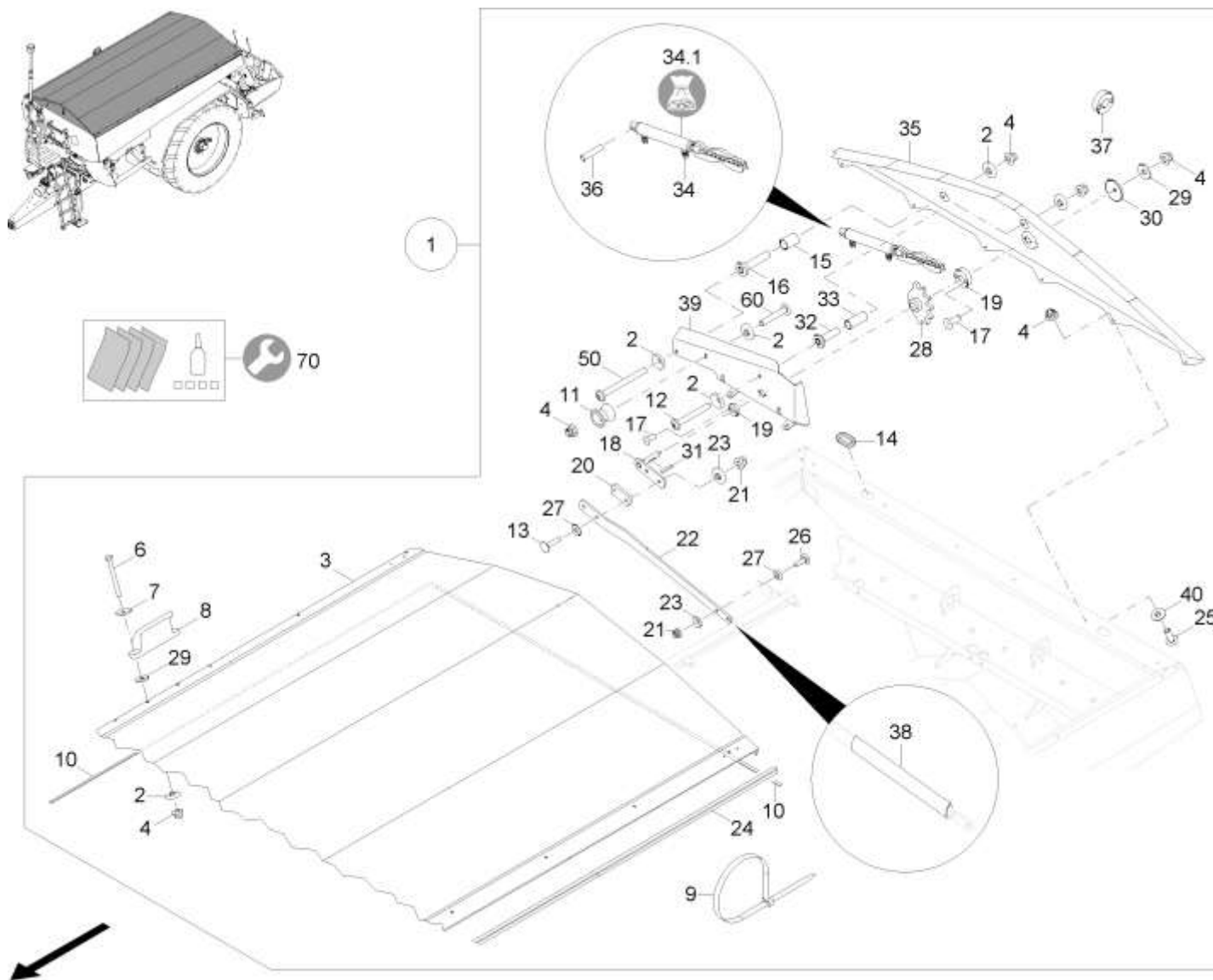
Монтажные кронштейны (ЕТВ-0000011914)



Монтажные кронштейны (ETB-0000011914)

Артикул	Элемент	Описание	Количество
125360	10	BRACKETS	1
125092	20	KONSOLE VORNE (02/K5)	1
125093	30	KONSOLE HINTEN (02/K5)	1
125094	40	V BLECH (02/K5)	4
125097	50	KONSOLE (02/K5)	4
DB767	60	Болт с шестигранной головкой ISO 4014 24x160 10.9 VZ	8
DF458	70	Шайба	16
DE530	80	Гайка	8

Сворачиваемый тент с гидравлическим управлением (1) (ЕТВ-003483)



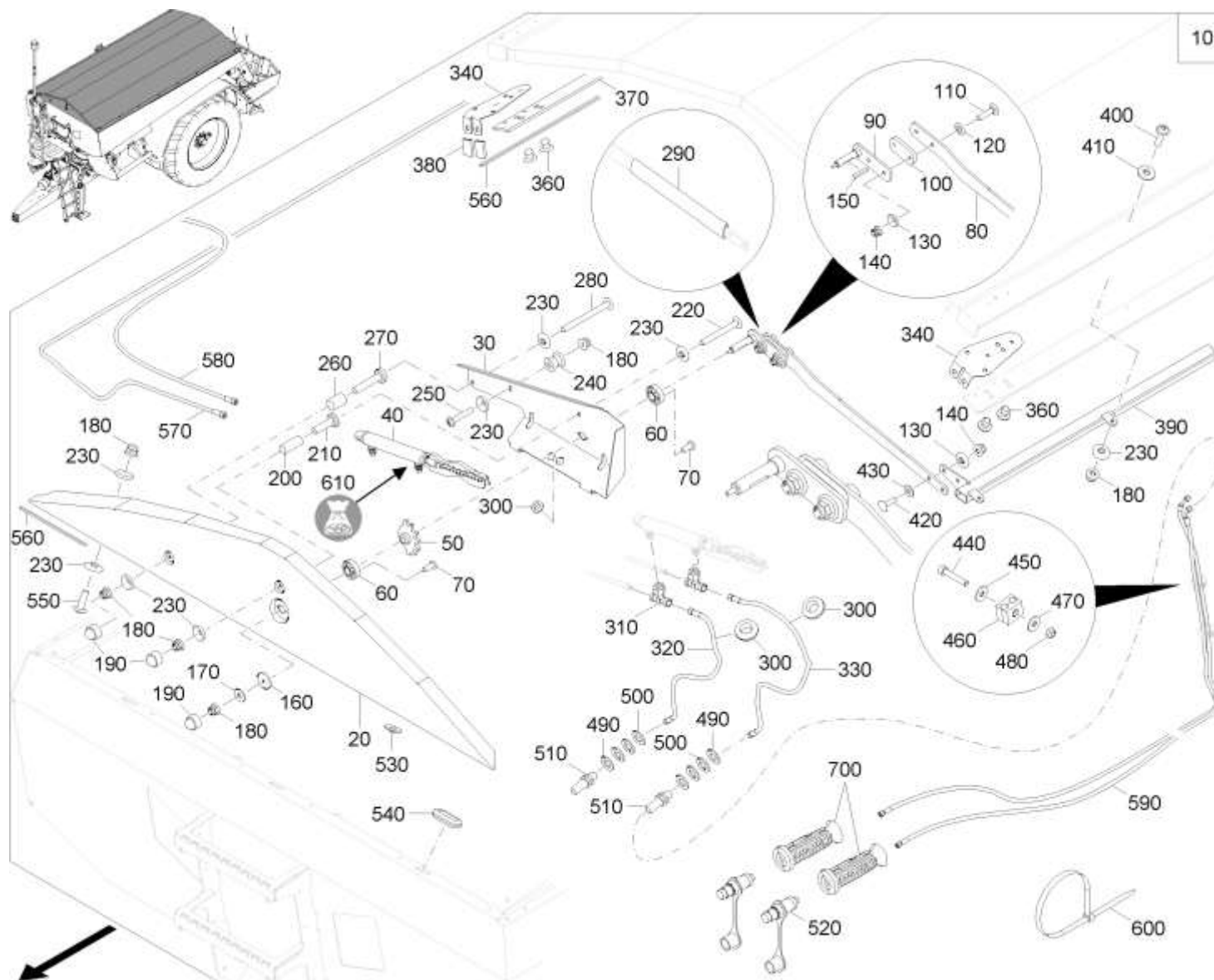
Сворачиваемый тент с гидравлическим управлением (1) (ЕТВ-003483)

Артикул	Элемент	Описание	Комментарий	Количество
116614	1	ABDECKROLLPLANE ZG-TS HYDRAULISCH		1
101171	2	KUNST: PP+60%GF		31
105910	3	Тент защитный для ZG-TS		1
DE545	4	СТ-ГА 1663 М 8 А2 (В40) (DE)		13
DC046	6	Болт с шестигранной головкой ISO 4017 8x45 VA		2
106064	7	U-SCHEIBE		2
948539	8	AUFLAGE		1
KE032	9	Стяжка		14
FH089	10	ROLLE A 10M	Упорядочить по метражу	1
948217	11	AUFLAGE		2
DD569	12	Винт с полукруглой головкой DIN 34805-2 8x70x70 TX45 VA		2
DA425	13	Болт с круглой головкой DIN 603 10x45 VA		4
112200	14	KABELMUFFE D=38/46/56 H=4		1
105929	15	DISTANZBUCHSE		2
106056	16	LAGERZAPFEN LG.		1
DH105	17	Заклепка		8
105919	18	SCHWENKARM (02/K5)		1
942563	19	LAGER		4
106122	20	FEDERELEMENT		2
DE546	21	Гайка		6
107339	22	SCHWENKARM (02/K5)		1
101170	23	ШБ KUNST 10,1X 28X 15 М. ANSATZ KUNST: PP+60%GF		4

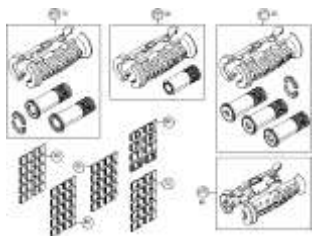
Сворачиваемый тент с гидравлическим управлением (1) (ЕТВ-003483)

Артикул	Элемент	Описание	Комментарий	Количество
MC046	24	Пленка защитная	Упорядочить по метражу	1
DD479	25	Винт с полукруглой головкой DIN 34805-2 8x25 TX45 VA		12
DA521	26	Болт с круглой головкой DIN 603 10x35 VA		4
102164	27	FM AR071 GRIVORY GV-6H (14)		8
105926	28	ZAHNRAD (01)		1
DF176	29	Шайба ISO 7093-1 84x24x2 VA		4
106057	30	KAPPE		2
DM072	31	Штифт		1
106058	32	LAGERZAPFEN		2
943333	33	FUEHRUNGSBUCHSE (01) (H+A)		2
948117	34	Гидроцилиндр		1
948005	34.1	Комплект уплотнений для гидроцилиндра 948117		1
121253	35	GIEBEL HI. (11/K5)		1
ID386	36	KAPSTO-KAPPE 255/ 20 L=88,9		1
936349	37	Подшипник пластик		1
AP524	38	Шланг	Освещение в соответствии со спецификацией метра	1
107461	39	INNENDECKEL HI. (02/K5)		1
102168	40	ШБ KUNST. 8,1X 21X 1 M. ANSATZ FM AR071 GRIVORY GV-6H (14)		12
DD686	50	Винт с полукруглой головкой DIN 34805-2 8x90 TX45 VA		1
DD558	60	Винт с полукруглой головкой DIN 34805-2 8x50 TX45 VA		1
YY01886	70	REPARATURSET PLANE		1

Сворачиваемый тент с гидравлическим управлением (2) (ЕТВ-003485)



Сворачиваемый тент с гидравлическим управлением (2) (ЕТВ-003485)



ЕТВ-003466, Ручка для гидравлического шланга

Сворачиваемый тент с гидравлическим управлением (2) (ЕТВ-003485)

Объект	Артикул	Элемент	Описание	Комментарий	Количество
	116614	10	ABDECKROLLPLANE ZG-TS HYDRAULISCH		1
	121254	20	GIEBEL VO. (11/K5)		1
	107460	30	INNENDECKEL VO. (02/K5)		1
	948117	40	Гидроцилиндр		1
	105926	50	ZAHNRAD (01)		1
	942563	60	LAGER		2
	DH105	70	Заклепка		4
	107339	80	SCHWENKARM (02/K5)		1
	105919	90	SCHWENKARM (02/K5)		1
	106122	100	FEDERELEMENT		1
	DA425	110	Болт с круглой головкой DIN 603 10x45 VA		2
	102164	120	FM AR071 GRIVORY GV-6H (14)		2
	101170	130	ШБ KUNST 10,1X 28X 15 M. ANSATZ KUNST: PP+60%GF		2
	DE546	140	Гайка		2
	DM072	150	Штифт		1
	106057	160	KAPPE		1
	DF176	170	Шайба ISO 7093-1 84x24x2 VA		1
	DE545	180	СТ-ГА 1663 M 8 A2 (B40) (DE)		4
	ID037	190	KAPSTO-KAPPE 1000/0893 SW13		3
	943333	200	FUEHRUNGSBUCHSE (01) (H+A)		1
	106058	210	LAGERZAPFEN		1
	DD569	220	Винт с полукруглой головкой DIN 34805-2 8x70x70 TX45 VA		1

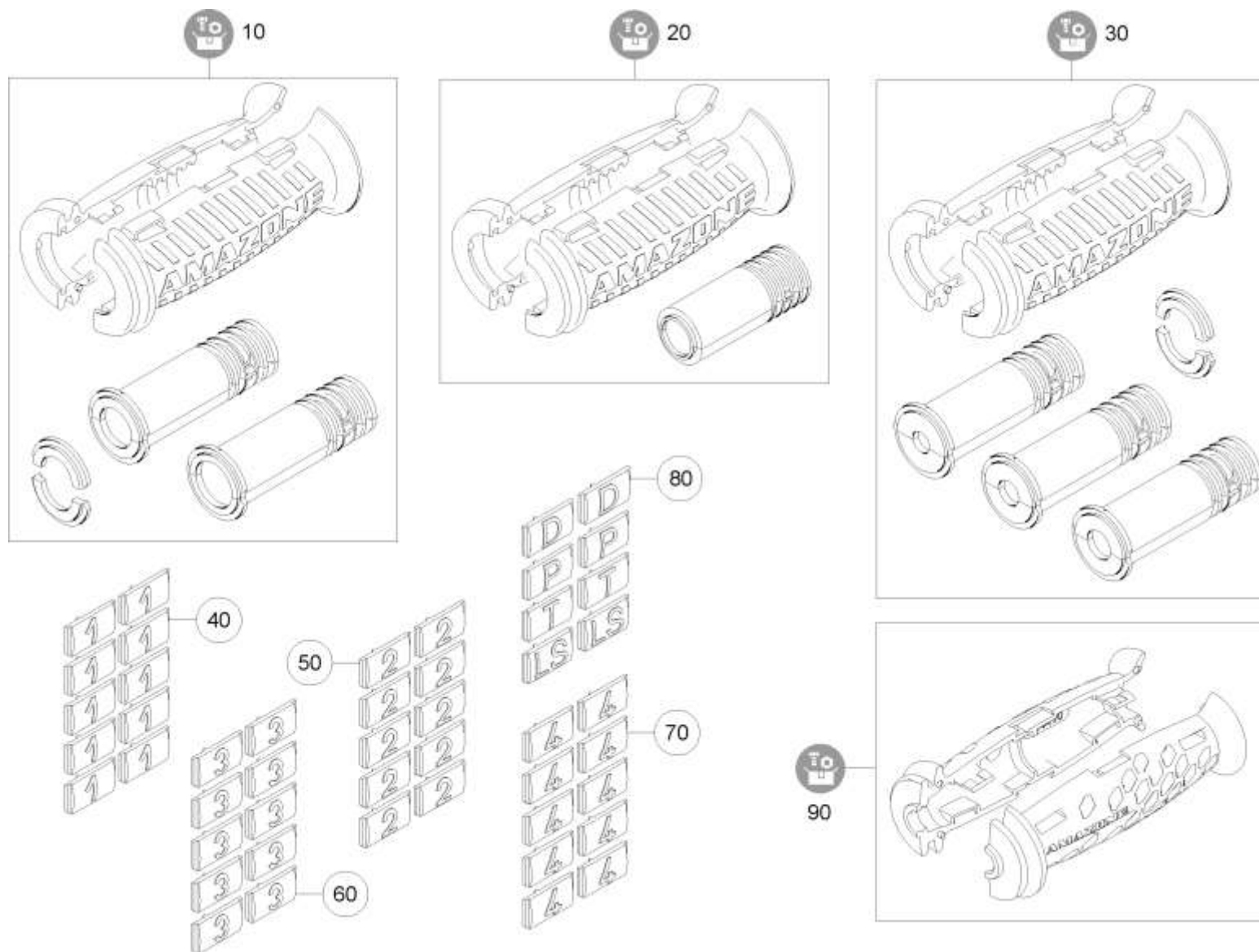
Сворачиваемый тент с гидравлическим управлением (2) (ЕТВ-003485)

Объект	Артикул	Элемент	Описание	Комментарий	Количество
	101171	230	KUNST: PP+60%GF		5
	948217	240	AUFLAGE		1
	DD558	250	Винт с полукруглой головкой DIN 34805-2 8x50 TX45 VA		1
	105929	260	DISTANZBUCHSE		1
	106056	270	LAGERZAPFEN LG.		1
	DD686	280	Винт с полукруглой головкой DIN 34805-2 8x90 TX45 VA		1
	946275	290	SCHLAUCH 30X6,0 M. GEWEBE L=390MM		1
	ID122	300	KABELMUFFE D=20/25/36 H=3		2
	GC767	310	Т-образный соединительный штуцер ISO 8434-1-SWOBT-L8 VA		2
	GB189	320	Гидравлический шланг DN06 L=1000 mm		1
	GB402	330	Гидравлический шланг DN06 L=700 mm		1
	107336	340	KNOTENBLECH		4
	DH155	360	BLI-NT 15977 6,0X12,0 ALA/ST-L		16
	107633	370	KLEMMLEISTE		2
	KB027	380	Рукоять		8
	106060	390	QUERROHR (02/K5)		1
	DD557	400	Винт с полукруглой головкой DIN 34805-2 8x30 TX45 VA		16
	DF279	410	ШБ 34816 8,4X24X2 PA66 NT		16
	DA521	420	Болт с круглой головкой DIN 603 10x35 VA		4
	102164	430	FM AR071 GRIVORY GV-6H (14)		4
	DA555	440	Болт с цилиндрической головкой ISO 4762 6x35 VA		2

Сворачиваемый тент с гидравлическим управлением (2) (ЕТВ-003485)

Объект	Артикул	Элемент	Описание	Комментарий	Количество
	DF432	450	Шайба		2
	KE313	460	КУБИК ДЛЯ ГИДРОШЛАНГА AWN080101		4
	DF013	470	Шайба		2
	DE578	480	Гайка		2
	DF061	490	Шайба		4
	DF431	500	Шайба		4
	GC482	510	Прямое переборочное резьбовое соединение ISO 8434-1- BHSLN-L8 VA		2
	942264	520	МУФТА БЫСТРОСЪЁМНАЯ 12,5 С ФИЛЬТРОМ (СБ) M.FILTER		2
	102168	530	ШБ KUNST. 8,1X 21X 1 M. ANSATZ FM AR071 GRIVORY GV- 6H (14)		12
	112200	540	KABELMUFFE D=38/46/56 H=4		3
	DD479	550	Винт с полукруглой головкой DIN 34805-2 8x25 TX45 VA		12
	FH089	560	ROLLE A 10M	Порядок по метрам.	1
	GB789	570	Гидравлический шланг DN06 L=5500 mm		1
	GB981	580	Гидравлический шланг DN06 L=5850 mm		1
	GB193	590	Гидравлический шланг DN06 L=3500 mm		2
	KE032	600	Стяжка		14
	948005	610	Комплект уплотнений для гидроцилиндра 948117		1
F020	ЕТВ-003466	700	Ручка для гидравлического шланга		

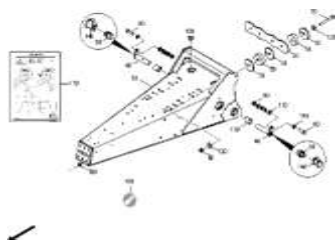
Ручка для гидравлического шланга (ЕТВ-003466)



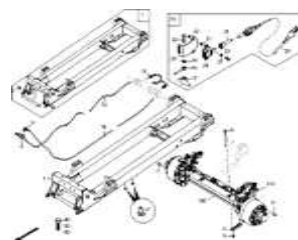
Ручка для гидравлического шланга (ETB-003466)

Артикул	Элемент	Описание	Количество
945978	10	Комплект рукоятей	1
943616	20	Комплект рукоятей	1
943615	30	Комплект рукоятей	1
945979	40	KENNZEICHNUNGSSCHILDER ZAHL 1	1
945980	50	KENNZEICHNUNGSSCHILDER ZAHL 2	1
945981	60	KENNZEICHNUNGSSCHILDER ZAHL 3	1
945982	70	KENNZEICHNUNGSSCHILDER ZAHL 4	1
945983	80	Набор для маркировки гидравлики (DE)(MB) AWN06	1
116035	90	GRIFFSET HYD-SCHLAUCH DN06	1

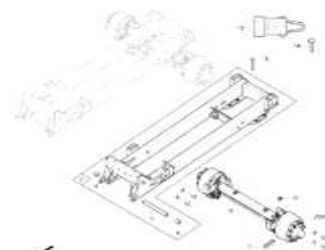
Ходовая часть (HBG-04)



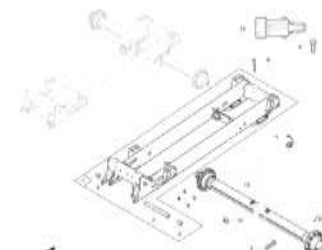
ETB-003416, (RUS)Deichsel
Unterabhangung



ETB-003424, Ходовая часть
управляемая 2100MM



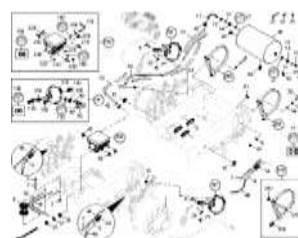
ETB-003425, Ходовая часть
жесткая 2100MM



ETB-003426, Ходовая часть
жесткая 2950MM



ETB-003429, Пневматическая
тормозная система (1)



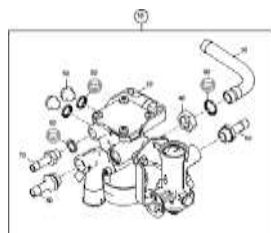
ETB-003430, Пневматическая
тормозная система (2)



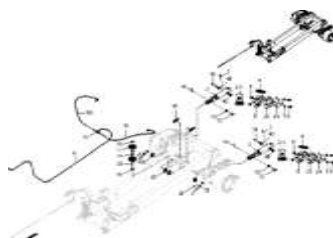
ETB-003431, Пневматическая
тормозная система (1)



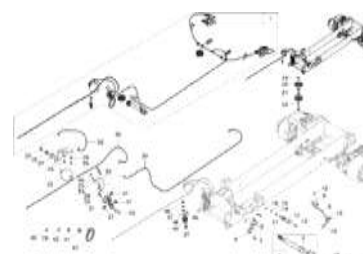
ETB-003432, Пневматическая
тормозная система (2)



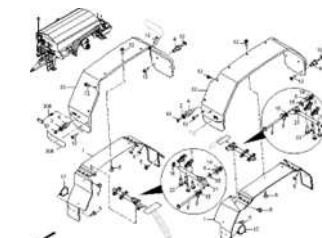
ETB-003433, Тормозной кран
прицепа



ETB-003434, Гидравлическая
тормозная система (1)

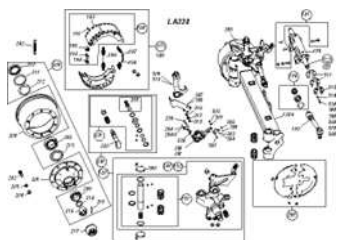


ETB-003435, Гидравлическая
тормозная система (2)

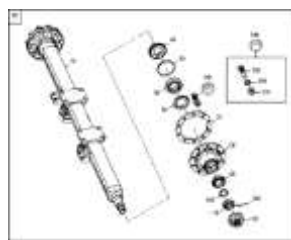


ETB-003436,
(RUS)Variokotflügel

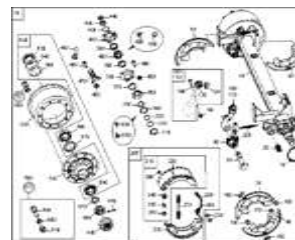
Ходовая часть (HBG-04)



ETB-0000005354, Управляемая ось (LA228)



ETB-0000010334, Ось LA246



ETB-0000010335, Ось LA240
(1)

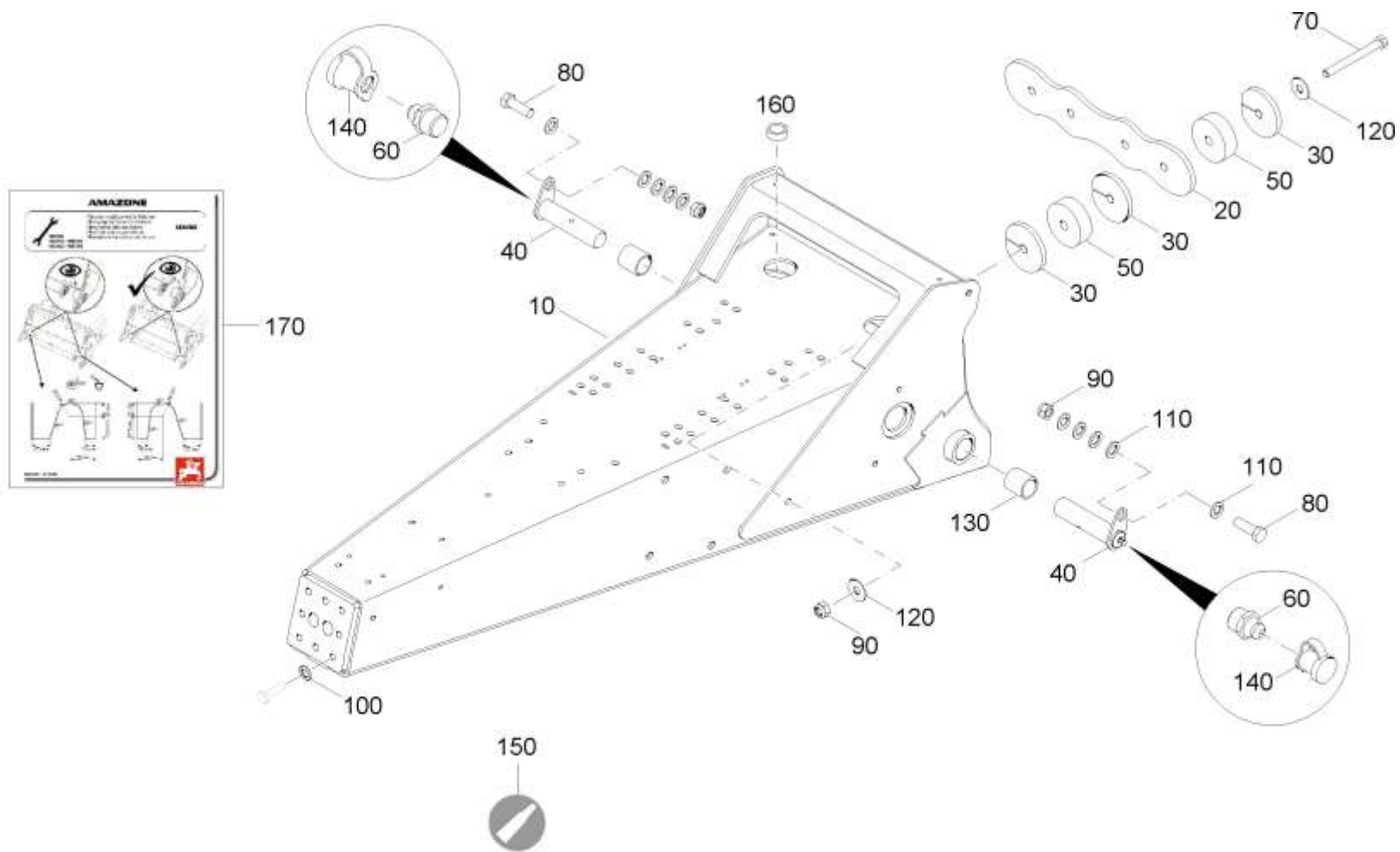


ETB-0000010359, Мост LA240
(2)

Ходовая часть (HBG-04)

Артикул	Элемент	Описание
ЕТВ-003416	60	(RUS)Deichsel Unterabhängung
ЕТВ-003424	510	Ходовая часть управляемая 2100ММ
ЕТВ-003425	520	Ходовая часть жесткая 2100ММ
ЕТВ-003426	530	Ходовая часть жесткая 2950ММ
ЕТВ-003429	540	Пневматическая тормозная система (1)
ЕТВ-003430	550	Пневматическая тормозная система (2)
ЕТВ-003431	560	Пневматическая тормозная система (1)
ЕТВ-003432	570	Пневматическая тормозная система (2)
ЕТВ-003433	580	Тормозной кран прицепа
ЕТВ-003434	590	Гидравлическая тормозная система (1)
ЕТВ-003435	600	Гидравлическая тормозная система (2)
ЕТВ-003436	610	(RUS)Variokotflügel
ЕТВ-0000005354	620	Управляемая ось (LA228)
ЕТВ-0000010334	630	Ось LA246
ЕТВ-0000010335	640	Ось LA240 (1)
ЕТВ-0000010359	641	Мост LA240 (2)

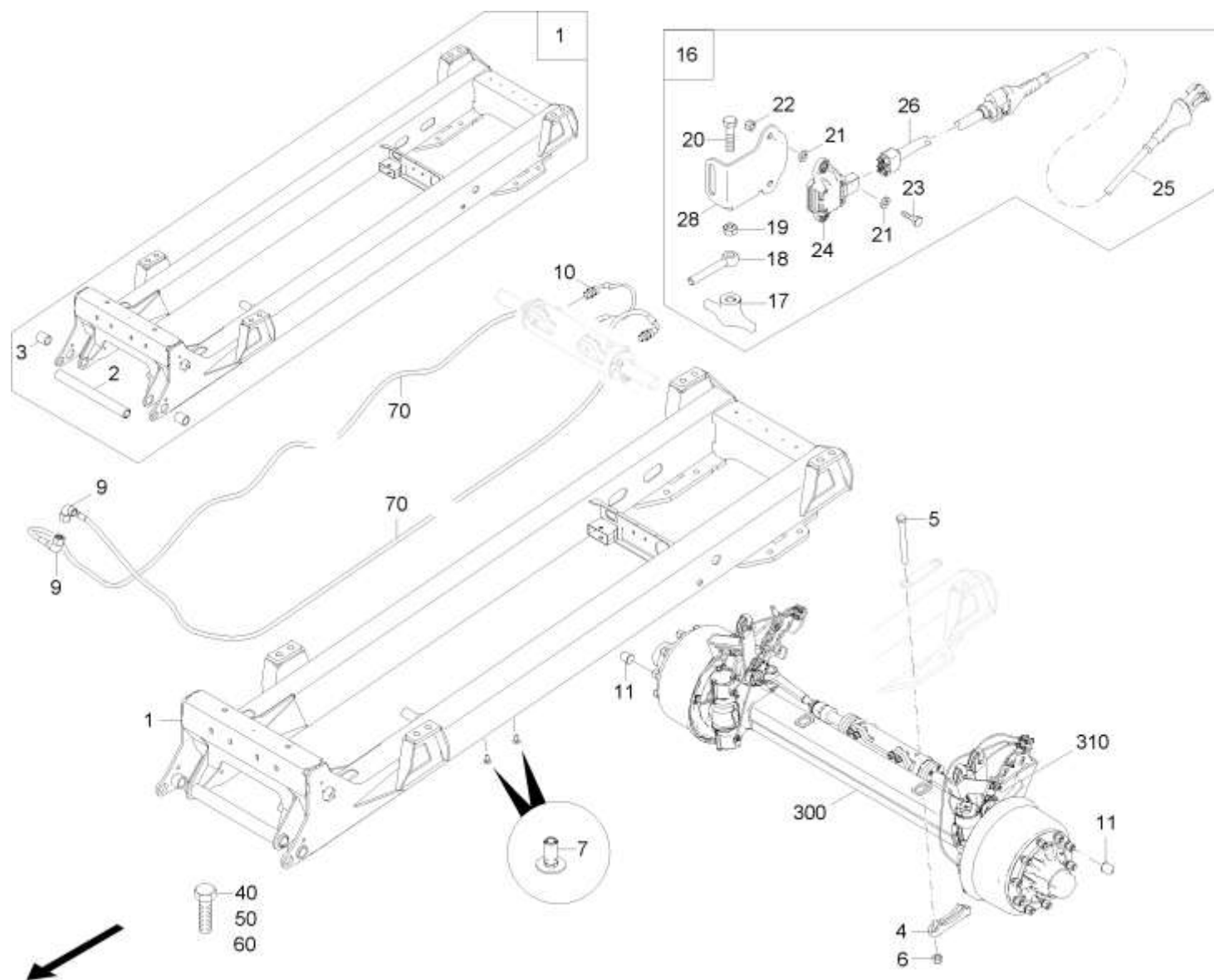
(RUS)Dechsel Unterabhängung (ETB-003416)



(RUS)Deichsel Unterabhangung (ETB-003416)

Артикул	Элемент	Описание	Комментарий	Количество
106768	10	# Дышло		1
939871	20	Пластина пружинная		1
121071396	30	Шайба		12
107206	40	Палец		2
952556	50	FM AR066 IROGRAN A 92 K 5031 DP (05)		8
CG042	60	Ниппель смазочный		2
DB453	70	Болт с шестигранной головкой ISO 4014 16x160 VA		4
DC129	80	Болт с шестигранной головкой ISO 4017 16x50 VA		2
DE242	90	Гайка		6
DF466	100	Шайба		8
DF078	110	Шайба		10
DF248	120	ШБ 7093-1 17X50X3 A2		8
DI231	130	AWN020501		2
ID199	140	Заглушка		2
KA126	150	MONT.PASTE WEICON ANTI-SEIZE HIGH-TECH		1
117043	160	KABELMUFFE D=62/70/80 H=8		2
MM1000	170	BEILEGER RAHMEN MODIFIZIEREN F. DEICHSEL		1
102135	1000	Дышло для нижней сцепки	Доступны только отдельные детали.	1

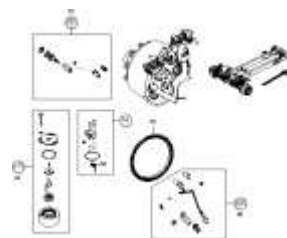
Ходовая часть управляемая 2100ММ (ЕТВ-003424)



Ходовая часть управляемая 2100ММ (ЕТВ-003424)



ЕТВ-0000005354, Управляемая ось (LA228)



ЕТВ-0000005355, Датчики для LA228

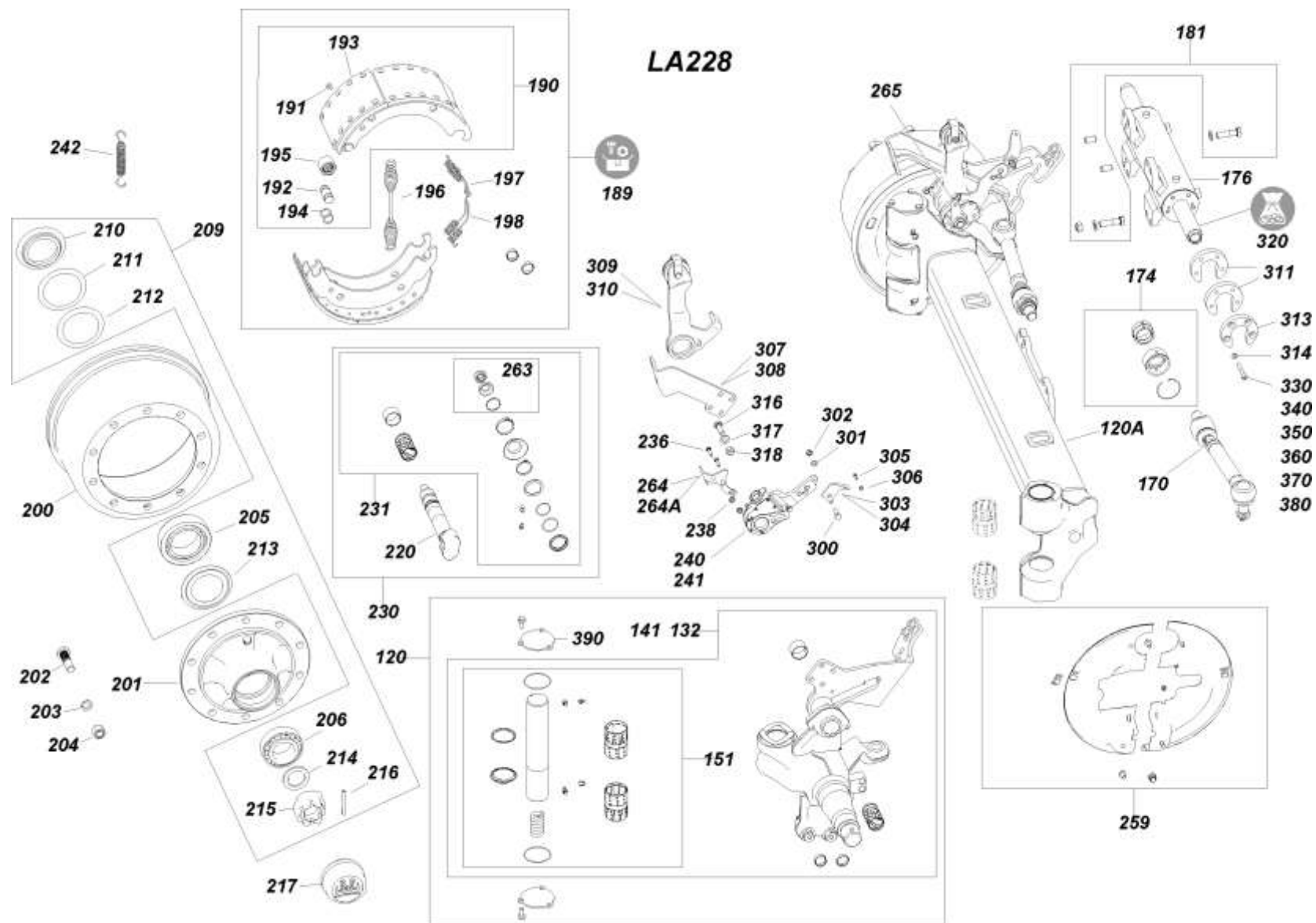
Ходовая часть управляемая 2100ММ (ЕТВ-003424)

Объект	Артикул	Элемент	Описание	Комментарий	Количество
	106985	1	FAHRWERK GESCHW. (02/K5)		1
	73300249	2	ROHRVERSTAERKUNG		1
	73300494	3	BUCHSE GA		2
	73301906	4	Планка оси		4
	DB521	5	Болт с шестигранной головкой ISO 4014 24x230 10.9 VZ		8
	DE530	6	Гайка		8
	DE541	7	Шплинт 8X26,0 6KT FL-KPF A2 KB=3,5-4,5 / KONTROLLIERTE DEFORMATI		2
	GC578	9	Угловой шуцер ISO 8434-1-SWOE-L12 VA		2
	GC710	10	Прямой ввертной шуцер ISO 8434-1-SDS- L12xM16x1,5-E A2		2
	ID191	11	Крышка грязезащитная пластмассовая		20
	103912	16	HALTERUNG GIERRATENSENSOR VORM.		1
	915115	17	БАРАШЕК М 8 KUNST. PA /GRIVORY SCHW.		1
	DA768	18	Болт с проушиной DIN 444B 8x60 VA		1
	DE030	19	БГР-ГА 4032 М 8 А4 -70		1
	DC041	20	Болт с шестигранной головкой ISO 4017 8x35 VA		1
	DF011	21	Шайба		4
	DE578	22	Гайка		2
	DC019	23	Болт с шестигранной головкой ISO 4017 6x20 VA		2
	119927	24	GIERRATENSENSOR 3 ACHSEN		1
	NL1165	25	Кабель соединительный		1

Ходовая часть управляемая 2100ММ (ЕТВ-003424)

Объект	Артикул	Элемент	Описание	Комментарий	Количество
	NL1169	26	Кабель соединительный		1
	943012	28	HALTEBLECH G- SENSOR		1
	DA1039	40	Болт с цилиндрической головкой ISO 4762 10x65 VA		1
	DA213	50	Болт с цилиндрической головкой ISO 4762 10x45 VA		1
	DA722	60	Болт с цилиндрической головкой ISO 4762 10x80 A4		1
	GB994	70	Гидравлический шланг DN10 L=4200 mm		1
D120	ЕТВ-0000005354	300	Управляемая ось (LA228)		
G040	ЕТВ-0000005355	310	Датчики для LA228		
	102240	1000	Рама ходовой части с управляемой осью Расстояние между фланцами 2100 мм	Доступны только отдельные детали.	1

Управляемая ось (LA228) (ЕТВ-000005354)



Управляемая ось (LA228) (ЕТВ-0000005354)

Артикул	Элемент	Описание	Комментарий	Количество
YY00716	120	ACHSKOERPER-GRP.	[без иллюстраций] Сборка не заказывается, можно заказать только отдельные детали. в т. ч. поз. 120А, 132, 141, 153, 154	1
YY00717	132	LENKSCH.-GRP. LI.	[без иллюстраций] Сборка не заказывается, можно заказать только отдельные детали. В т.ч. поз 132А, 136, 137, 140, 151	1
YY00718	141	LENKSCH.-GRP. RE.	[без иллюстраций] Сборка не заказывается, можно заказать только отдельные детали. В т.ч. поз. 141А, 136, 137, 140, 151	1
YY00719	151	LENKBOLZEN GRP.		2
YY00720	170	SPURSTANGE L=377		2
YY00721	174	HUELSE GRP.		2
YY00722	176	Гидроцилиндр		1
YY01331	181	ZYLINDER GRP.		1
YY01317	189	BREMSBACKENTEILESAETZE		1
YY00896	190	BREMSBACKEN		4
Y0258058035	191	NIET		80

Управляемая ось (LA228) (ЕТВ-0000005354)

Артикул	Элемент	Описание	Комментарий	Количество
Y0308475240	192	BOLZEN		4
YY00895	193	BREMSBELAG		1
Y0331070150	194	RING		8
Y0533144020	195	ROLLE		4
Y0539758030	196	ZUGFEDER		2
Y0339733120	197	ZUGFEDER		2
Y0339733130	198	ZUGFEDER		2
Y0310691070	200	BREMSTROMMEL		2
Y0327154940	201	Ступица		2
LA102	202	Колесный болт с рифленой кромкой M22 x 80 10.9		20
DF342	203	Шайба		1
DE504	204	Гайка		1
Y0264089200	205	Подшипник роликовый		2
Y0264076700	206	Подшипник роликовый		2
YY00490	209	LAGEREINSAETZE		1
Y0537007430	210	Кольцо		2
Y0331097300	211	Кольцо		2
Y0331098210	212	Кольцо		2
Y0301005220	213	Кольцо		2
Y0332064010	214	Шайба		2
Y0326217180	215	Гайка		2
Y0262018401	216	Шплинт		2
Y0321224070	217	Колпак		2

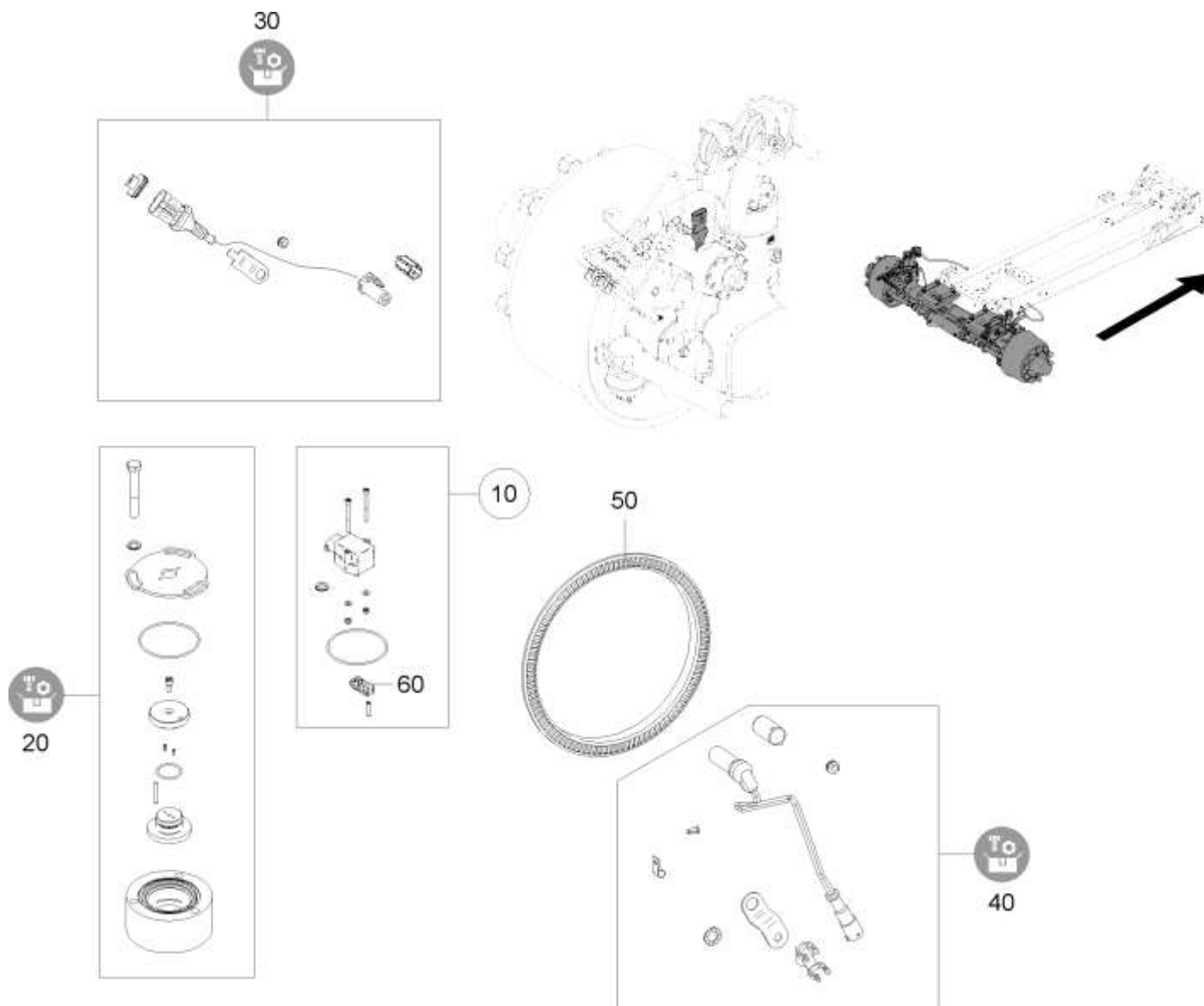
Управляемая ось (LA228) (ЕТВ-0000005354)

Артикул	Элемент	Описание	Комментарий	Количество
YY00725	220	BREMSNOCKENWELLE		2
YY00737	230	BREMSNOCKENWELLE REP. SATZ M. WELLE		1
YY00738	231	BREMSNOCKENWELLE REP. SATZ O. WELLE		2
DA582	236	Болт с цилиндрической головкой ISO 4762 8x30 8.8 VZ		4
DE210	238	СТ-ГА 1664 М 8 8 А2G		4
YY01302	240	GESTAENGESTELLER LINKS		1
YY01303	241	GESTAENGESTELLER RECHTS		1
YY00726	242	ZUGFEDER		2
YY00727	259	ABDECKBLECH.GRP		1
YY00728	263	BEFESTIGUNG		1
YY01333	264	FORMBLECH		1
YY01334	264A	FORMBLECH		1
YY01301	265	HEBEL		1
DC066	300	Болт с шестигранной головкой ISO 4017 10x30 8.8 VZ		1
DF032	301	Шайба ISO 7090 105x20x2 VZ		2
DE081	302	Стопорная гайка DIN 980 M10 8 VZ (р-р 17)		1
YY01335	303	FORMBLECH		1
YY01336	304	FORMBLECH		1
DA806	305	Болт с цилиндрической головкой ISO 4762 6x16 8.8		2
DE079	306	Гайка		2
YY01324	307	HALTER		1
YY01325	308	HALTER		1
YY01326	309	BREMSHEBEL		1

Управляемая ось (LA228) (ЕТВ-0000005354)

Артикул	Элемент	Описание	Комментарий	Количество
YY01327	310	BREMSHEBEL		1
108697	311	ANSCHLAGSPLATTE INNEN (02/K5)		1
109169	313	ANSCHLAGPLATTE (02/K5)		1
DF346	314	Шайба		1
Y0250261610	316	6КТ.SCHRAUBE		8
DF060	317	Шайба		8
DE084	318	Гайка		8
YY01810	320	DICHTUNGSSATZ		1
DA1038	330	Болт с цилиндрической головкой ISO 4762 10x25 VA		1
DA524	340	Болт с цилиндрической головкой ISO 4762 10x35 VA		1
DA1039	350	Болт с цилиндрической головкой ISO 4762 10x65 VA		1
DA1121	360	Болт с цилиндрической головкой ISO 4762 10x80 A2		1
DA560	370	Болт с цилиндрической головкой ISO 4762 10x55 VA		1
DA213	380	Болт с цилиндрической головкой ISO 4762 10x45 VA		1
YY02119	390	SCHEIBE D=95		1
LA228	1000	Управляемая ось 2100 мм 10/280/335	Доступны только отдельные детали.	1

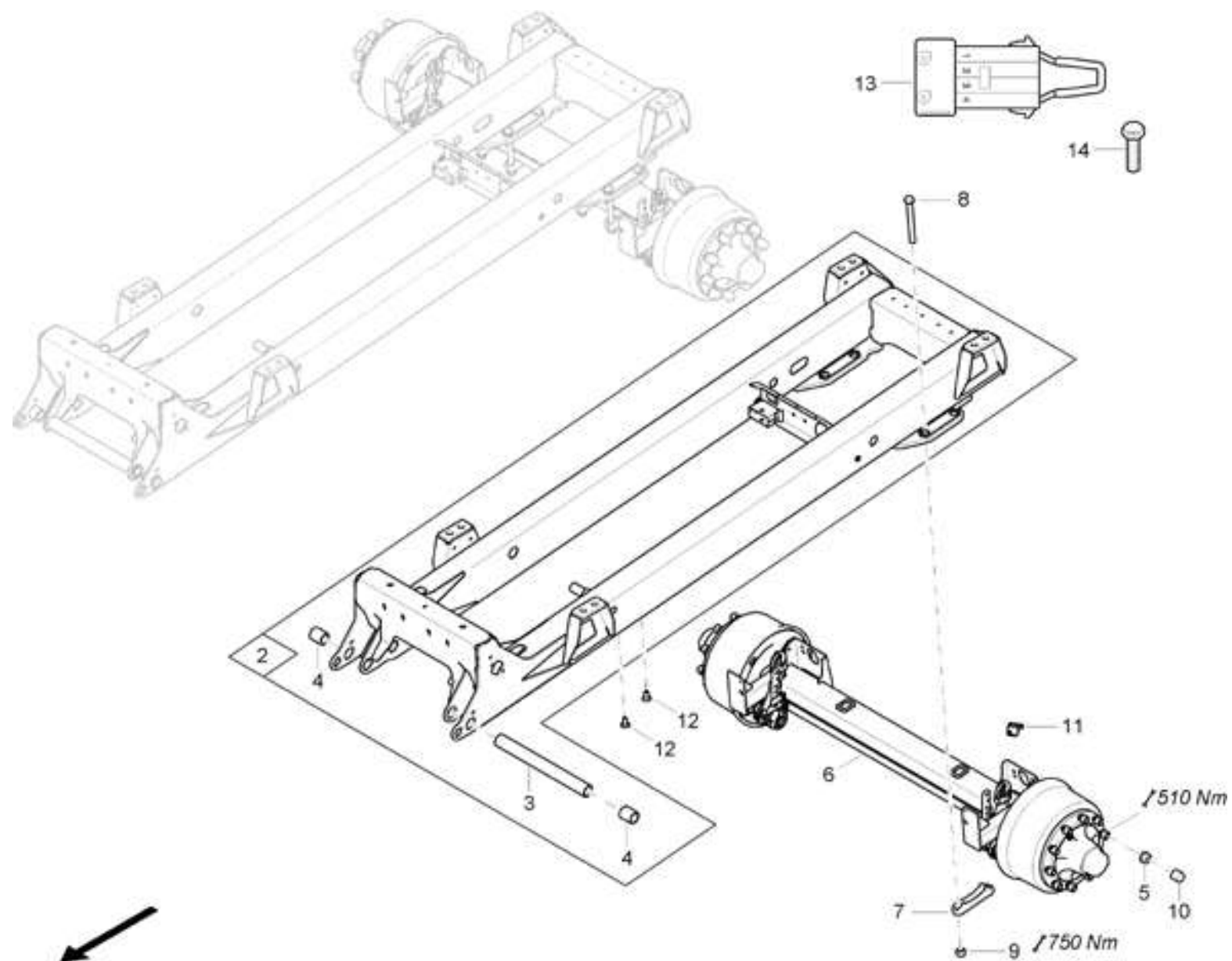
Датчики для LA228 (ETB-0000005355)



Датчики для LA228 (ETB-0000005355)

Артикул	Элемент	Описание	Комментарий	Количество
YY00734	10	MT TGRP LENKWINKELSENSOR		1
YY00735	20	MT TGRP		1
YY00736	30	DDS SENSOR KPL.		1
YY01448	40	ABS SENSOR KPL.		1
YY01332	50	RING		1
YY01858	60	MITNEHMERPLATTE INTERNORM		1
LA228	1000	Управляемая ось 2100 мм 10/280/335	Доступны только отдельные детали.	1

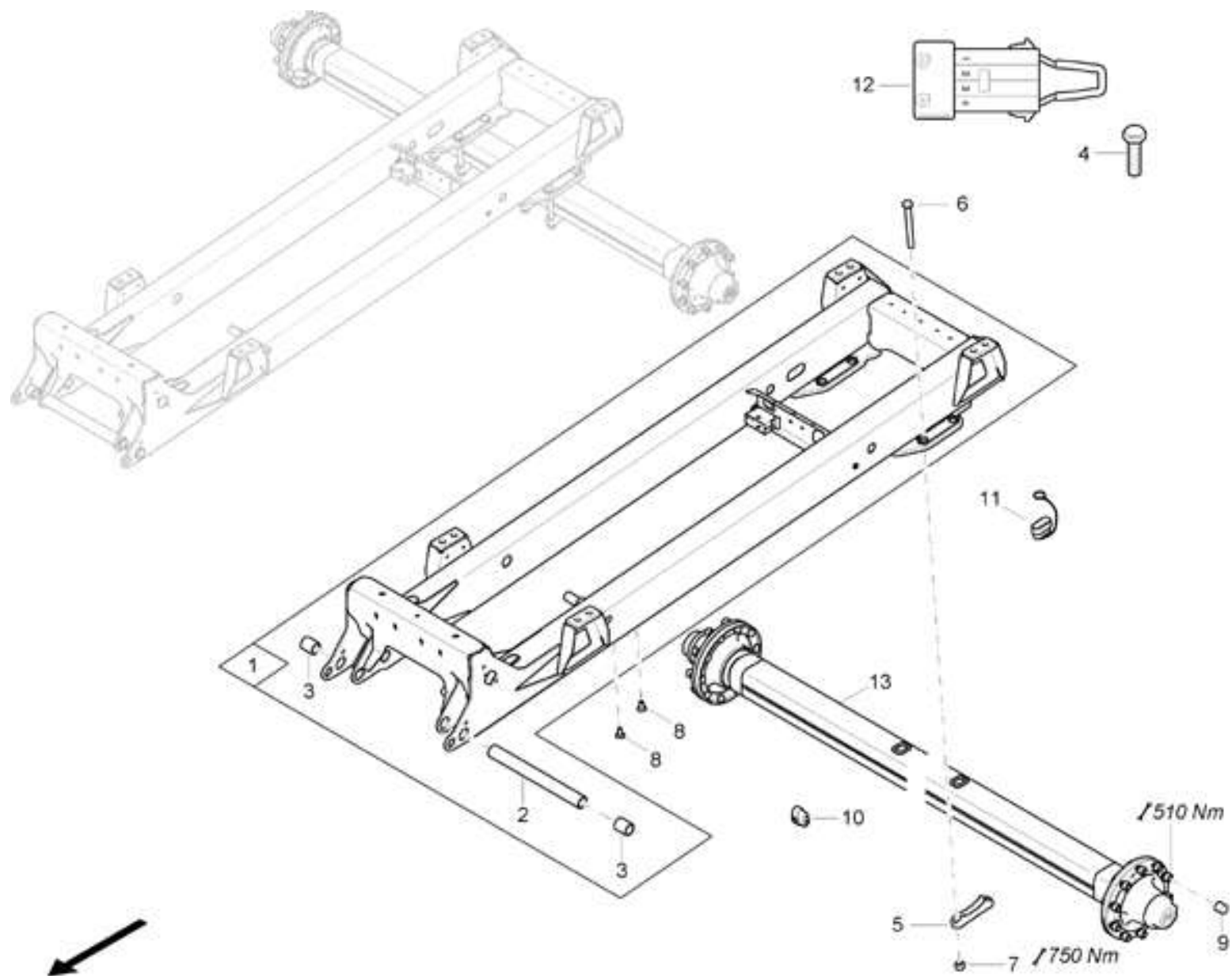
Ходовая часть жесткая 2100MM (ЕТВ-003425)



Ходовая часть жесткая 2100ММ (ЕТВ-003425)

Артикул	Элемент	Описание	Комментарий	Количество
106985	2	FAHRWERK GESCHW. (02/K5)	Доступны только отдельные детали	1
73300249	3	ROHRVERSTAERKUNG		1
73300494	4	BUCHSE GA		2
DE504	5	Гайка		20
LA240	6	Тормозная ось 2100 mm 10/280/335		1
73301906	7	Планка оси		4
DB521	8	Болт с шестигранной головкой ISO 4014 24x230 10.9 VZ		8
DE530	9	Гайка		8
ID191	10	Крышка грязезащитная пластмассовая		20
NF718	11	BLINDSTECKER 6POL. DEUTSCH-DT		1
DE541	12	Шплинт 8X26,0 6КТ FL-KPF A2 KB=3,5-4,5 / KONTROLLIERTE DEFORMATI		2
NZ200	13	ABSCHLUSSWIDERSTAND CANONE 4 POL JPT		1
DC065	14	Болт с шестигранной головкой ISO 4017 10x30 8.8		3
102230	100	Рама ходовой части с неуправляемой осью Расстояние между фланцами 2100 мм	Доступны только отдельные детали	1

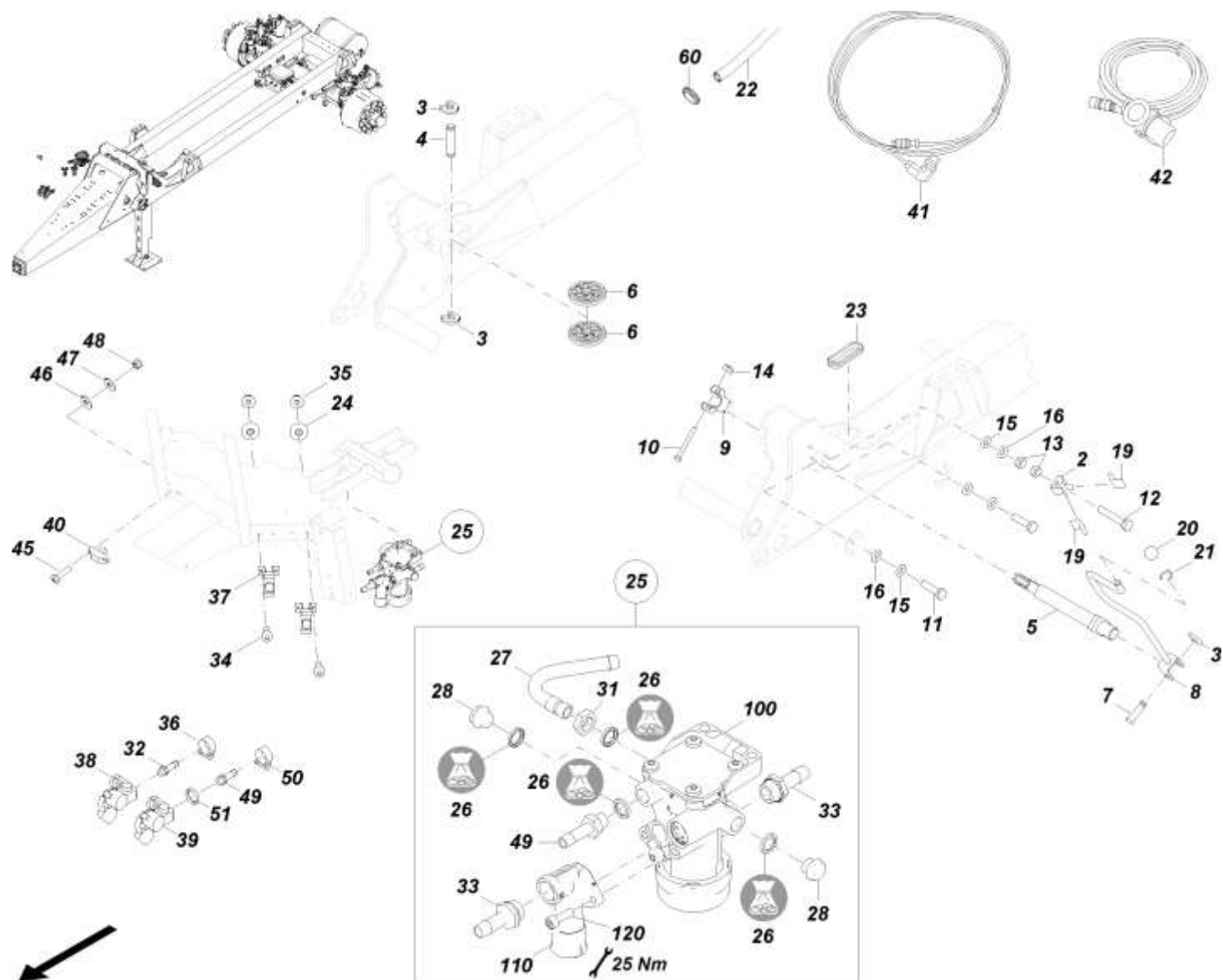
Ходовая часть жесткая 2950MM (ЕТВ-003426)



Ходовая часть жесткая 2950ММ (ЕТВ-003426)

Артикул	Элемент	Описание	Комментарий	Количество
106985	1	FAHRWERK GESCHW. (02/K5)	Доступны только отдельные детали	1
73300249	2	ROHRVERSTAERKUNG		1
73300494	3	BUCHSE GA		2
DC065	4	Болт с шестигранной головкой ISO 4017 10x30 8.8		3
73301906	5	Планка оси		4
DB521	6	Болт с шестигранной головкой ISO 4014 24x230 10.9 VZ		8
DE530	7	Гайка		8
DE541	8	Шплинт 8X26,0 6KT FL-KPF A2 KB=3,5-4,5 / KONTROLLIERTE DEFORMATI		2
ID191	9	Крышка грязезащитная пластмассовая		20
NF014	10	ЗАГЛУШКА НА ШТЕКЕР 3POL. AMP AMP 0-0282087-1 VERGOSSEN		2
NF015	11	ЗАГЛУШКА НА ШТЕКЕР 4POL. AMP AMP 0-0282088-1 VERGOSSEN		1
NZ200	12	ABSCHLUSSWIDERSTAND CANONE 4 POL JPT		1
LA246	13	Бестормозная ось 2950 мм 10/280/335		1
102235	100	Рама ходовой части с неуправляемой осью Расстояние между фланцами 2950 мм	Доступны только отдельные детали	1

Пневматическая тормозная система (1) (ЕТВ-003429)



Пневматическая тормозная система (1) (ЕТВ-003429)

Артикул	Элемент	Описание	Комментарий	Количество
7088100	2	СКОБА BL 2X 25X 130 1.4310		1
116285	3	SICHERUNGSRING D=10		1
935522	4	Болт RD 10278 16h9 X 72 1.4104		1
LB137	5	Стояночный тормоз с роликом		1
942594	6	Ролик направляющий		2
945676	7	Палец		1
945678	8	KURBEL KPL. (02/K5)		1
122661	9	SEILFUEHRUNGSBLECH		1
DB181	10	Болт с шестигранной головкой ISO 4014 6x55 VA		2
DC072	11	Болт с шестигранной головкой ISO 4017 10x40 VA		2
DC237	12	Болт с шестигранной головкой ISO 4017 10x60 VA		1
DE036	13	Гайка		2
DE578	14	Гайка		1
DF033	15	ШБ 7090 10,5X20X2 A2 ALTERN. DIN 125		3
DF278	16	Шайба		3
KB027	19	Рукоять		2
KB097	20	KUGELKNOPF O. SPRENGRING		1
KB098	21	SPRENGRING GR.40 A2-70		1
AP026	22	Шланг	Упорядочить по метражу	1
100926	23	ПИСТОН D=80/90/100 H=6 FM AR137 SANTOPRENE 101-64 SCHWARZ		3
101171	24	KUNST: PP+60%GF		4
118995	25	ANHAENGERBREMSVENTIL VORM. (05/K3/80)		1

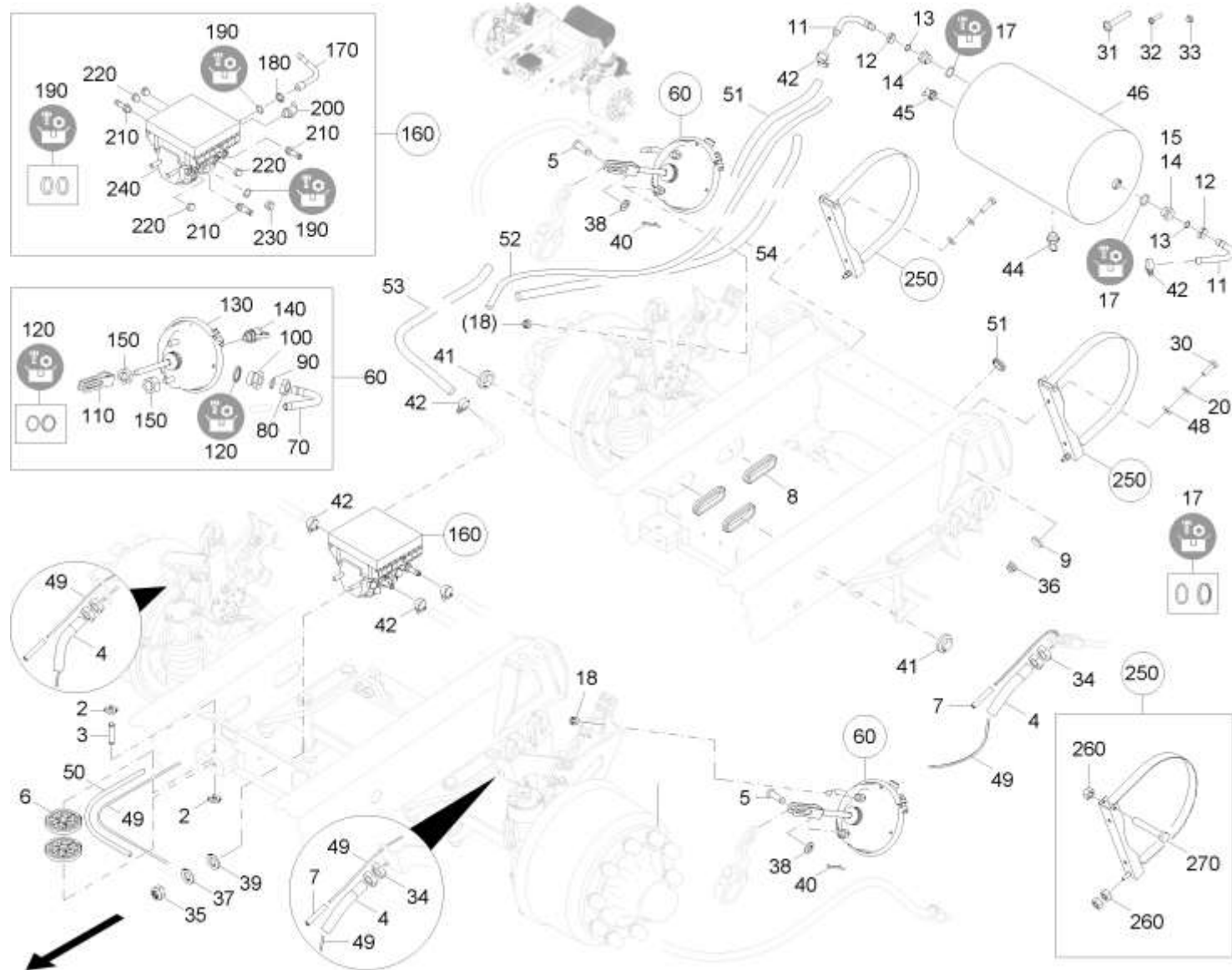
Пневматическая тормозная система (1) (ЕТВ-003429)

Артикул	Элемент	Описание	Комментарий	Количество
LB206	26	Комплект уплотнений M16 x 1,5 mm		4
937831	27	Колено подключения		1
LB246	28	Резьбовая пробка M16 x 1,5 mm		2
DE474	31	Гайка		1
LB242	33	Штуцер DIN 74304-13 M22 x 1,5 mm		2
DD564	34	Винт с полукруглой головкой DIN 34805-2 8x20 TX45 VA		4
DE454	35	BLI-NT-MU M 8X27,5 6KT FL-KPF ST (B01)		4
KE004	36	Хомут		3
LB046	37	Держатель		2
LB440	38	Соединит. головка "Запас" с фильтром M16 x 1,5 mm		1
LB441	39	Соединит. головка тормоза с фильтром M16 x 1,5 mm		1
NA270	40	LEUCHTE EBS GRUEN		1
NL1131	41	Кабель		2
NL1237	42	Кабель		1
YY00744	43	ABS SENSOR SET WABCO		2
NF832	44	KABEL VERSORGUNG WABCO EBS 12M (SR)		1
DD238	45	Болт с плоской головкой ISO 7045 4x16 H VA		2
DF438	46	ШБ 34816 4,3X12X1 PA66 NT		2
DF437	47	ШБ 7093-1 4,3X12X1 A2		2
DE253	48	СТ-ГА 985 M 4 A4-70		2
LB050	49	Штуцер DIN 74304-11 M16 x 1,5 mm		1
KE002	50	ХОМУТ ШЛАНГА 3017A 10- 16/ 9 W4		2
LB206	51	Комплект уплотнений M16 x 1,5 mm		1

Пневматическая тормозная система (1) (ЕТВ-003429)

Артикул	Элемент	Описание	Комментарий	Количество
112202	60	КАBELMUFFE D=50/58/68 H=6		1
DD558	70	Винт с полукруглой головкой DIN 34805-2 8x50 TX45 VA		2
DF021	80	Шайба		2
LB536	100	Тормозной клапан прицепа		1
LB537	110	Выпускной вентиль		1
DA717	120	Болт с цилиндрической головкой ISO 4762 8x25 8.8 VZ		2
102260	1000	Двухмагистр. пневмат. тормозная система тип 36 без ALB	Доступны только отдельные детали.	1
102265	1000	Двухмагистр. пневмат. тормозная система тип 36 с ALB	Доступны только отдельные детали.	1
107780	1000	DRUCKLUFTBREMSANLAGE MIT ALB TYP 36 VORM	Доступны только отдельные детали.	1

Пневматическая тормозная система (2) (ETB-003430)



Пневматическая тормозная система (2) (ЕТВ-003430)

Артикул	Элемент	Описание	Комментарий	Количество
116285	2	SICHERUNGSRING D=10		1
935522	3	Болт RD 10278 16h9 X 72 1.4104		1
935851	4	Втулка		2
936592	5	Болт RD 10278 22H9X 47 1.4104		2
942594	6	Ролик направляющий		2
100708	7	Втулка направляющая		2
100926	8	ПИСТОН D=80/90/100 H=6 FM AR137 SANTOPRENE 101-64 SCHWARZ		3
101170	9	ШБ KUNST 10,1X 28X 15 M. ANSATZ KUNST: PP+60%GF		2
937831	11	Колено подключения		2
DE474	12	Гайка		2
FC161	13	Кольцо уплотнительное		2
LB063	14	Переходное штуцерное соединение M22 M16		2
DD824	15	Резьбовая пробка DIN 7604 A M22x1,5 VA		1
LB202	17	Комплект уплотнений M22 x 1,5 mm		2
DE274	18	6КТ-MU 8673 M16X1,5 8 (B01)		4
DF033	20	ШБ 7090 10,5X20X2 A2 ALTERN. DIN 125		2
DC069	30	Болт с шестигранной головкой ISO 4017 10x35 VA		2
DD669	31	Винт с полукруглой головкой DIN 34805-2 8x55 TX45 VA		4
DD489	32	Винт с полукруглой головкой 4x16 TX20 VA		2
DE253	33	СТ-ГА 985 M 4 A4-70		2
DE439	34	DIN=ISO		4
DE539	35	Гайка		2

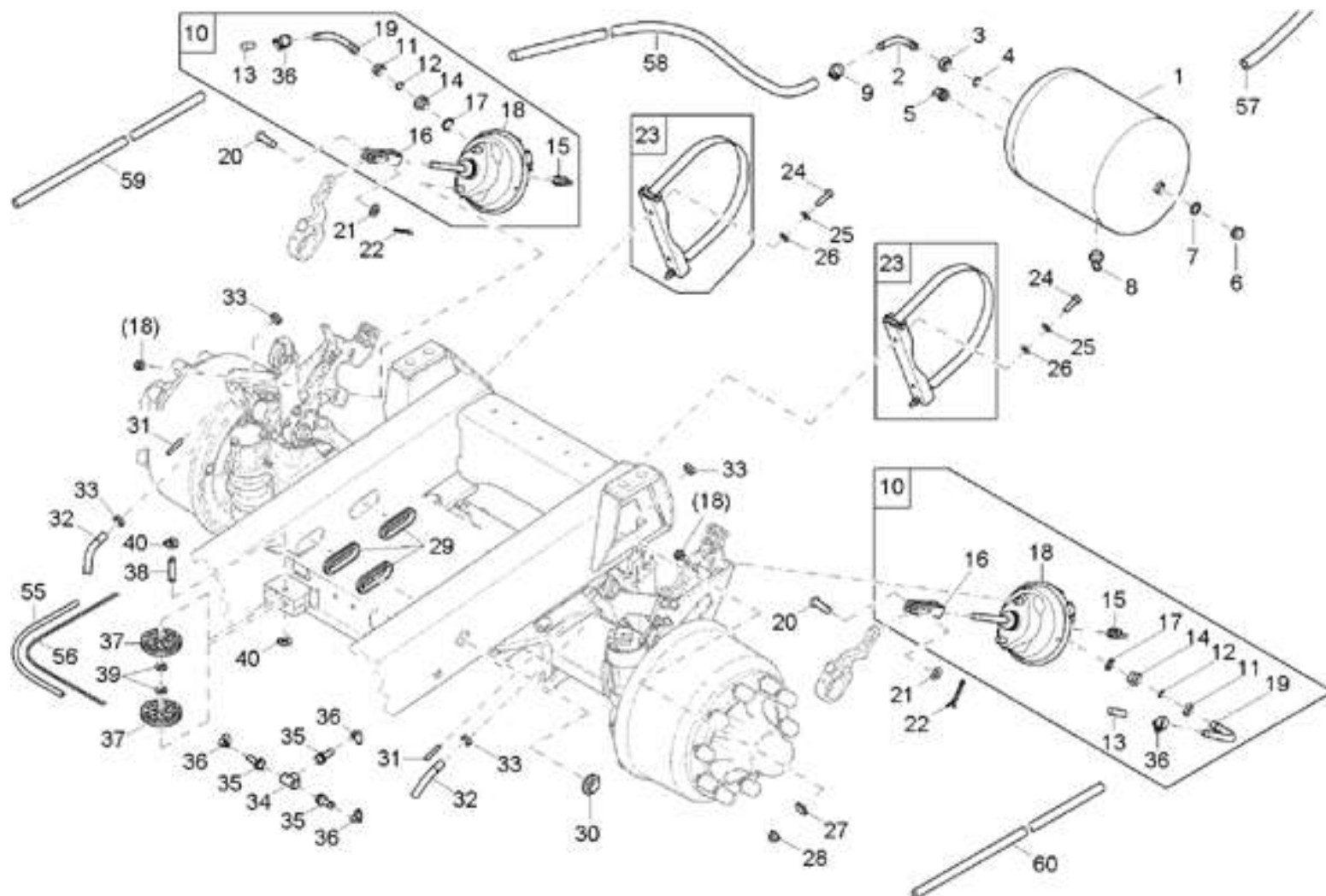
Пневматическая тормозная система (2) (ЕТВ-003430)

Артикул	Элемент	Описание	Комментарий	Количество
DE546	36	Гайка		2
DF045	37	Шайба ISO 7090 13x24x25 VA		2
DF061	38	Шайба		2
DF425	39	Шайба		2
DG014	40	Шплинт		2
ID197	41	МУФТА D=38/46/56 H=6		2
KE004	42	Хомут		14
LB067	44	Водоотводный клапан с уплот. кольцом M22 x 1,5 mm		1
LB113	45	Контрольный штуцер M22		1
LB485	46	Ресивер DIN 74281 40 L Ø310 L=620 mm		1
DF278	48	Шайба		2
EF130	49	Трос D= 6 7X19 1.4401	Упорядочить по метражу	1
EF205	50	BOWDENZUGHUELLE L= 600		2
112202	51	KABELMUFFE D=50/58/68 H=6		1
108773	52	BREMSSCHLAUCH 74310 13X1100		1
926063	53	BREMSSCHLAUCH 74310 11X2400		1
929292	54	BREMSSCHLAUCH 74310 13X2300		1
107642	60	Цилиндр мембранный		2
937831	70	Колено подключения		1
DE474	80	Гайка		1
FC161	90	Кольцо уплотнительное		1
LB063	100	Переходное штуцерное соединение M22 M16		1
LB082	110	Вильчатый шарнир д. мембранного цилиндра		1

Пневматическая тормозная система (2) (ЕТВ-003430)

Артикул	Элемент	Описание	Комментарий	Количество
LB202	120	Комплект уплотнений M22 x 1,5 mm		1
LB234	130	Мембранный цилиндр Typ 36		1
LB238	140	Контрольный штуцер M12		1
DE006	150	Шестигранная гайка DIN 439-2 -M16 04 - A2G		1
107645	160	Электронная тормозная система		1
938231	170	Соединение угловое		1
LB045	180	Шестигранная гайка M22 x 1,5 VZ		1
LB202	190	Комплект уплотнений M22 x 1,5 mm		3
LB177	200	Контрольный штуцер M16		1
LB130	210	Штуцер DIN 74304-13 M16 x 1,5 mm		1
LB246	220	Резьбовая пробка M16 x 1,5 mm		5
DD023	230	Резьбовая пробка DIN 7604 A M22x1,5 5.8 VZ		1
NI301	240	Блок управления торм. системой		1
122640	250	SPANNBAND M. KONSOLE D=396 (14/K3)		2
DE038	260	Шестигранная гайка ISO 4032 - M12 8 - A2G		3
DB074	270	Болт с шестигранной головкой ISO 4014 12x75 8.8 VZ		1
107780	1000	DRUCKLUFTBREMSANLAGE MIT ALB TYP 36 VORM	Доступны только отдельные детали.	1

Пневматическая тормозная система (1) (ЕТВ-003431)



Пневматическая тормозная система (1) (ЕТВ-003431)

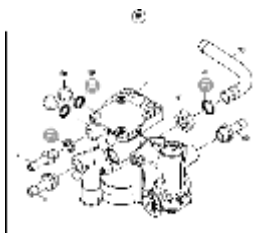
Артикул	Элемент	Описание	Комментарий	Количество
LB485	1	Ресивер DIN 74281 40 L Ø310 L=620 mm		1
937832	2	Колено подключения		1
DE475	3	Гайка		1
FC108	4	Кольцо уплотнительное		1
LB113	5	Контрольный штуцер M22		1
DD023	6	Резьбовая пробка DIN 7604 A M22x1,5 5.8 VZ		1
LB202	7	Комплект уплотнений M22 x 1,5 mm		1
LB067	8	Водоотводный клапан с уплот. кольцом M22 x 1,5 mm		1
KE005	9	Хомут для шланга DIN 3017A 20-32/13		1
107642	10	Цилиндр мембранный		2
DE474	11	Гайка		1
FC161	12	Кольцо уплотнительное		1
ID251	13	KAPSTO-KAPPE 255/ 12		1
LB063	14	Переходное штуцерное соединение M22 M16		1
LB238	15	Контрольный штуцер M12		1
LB082	16	Вильчатый шарнир д. мембранного цилиндра		1
LB202	17	Комплект уплотнений M22 x 1,5 mm		1
LB234	18	Мембранный цилиндр Тур 36		1
937831	19	Колено подключения		1
936592	20	Болт RD 10278 22H9X 47 1.4104		2
DF061	21	Шайба		2
DG014	22	Шплинт		2
122640	23	SPANNBAND M. KONSOLE D=396 (14/K3)		2

Пневматическая тормозная система (1) (ЕТВ-003431)

Артикул	Элемент	Описание	Комментарий	Количество
DC069	24	Болт с шестигранной головкой ISO 4017 10x35 VA		2
DF033	25	ШБ 7090 10,5X20X2 A2 ALTERN. DIN 125		2
DF278	26	Шайба		2
101170	27	ШБ KUNST 10,1X 28X 15 M. ANSATZ KUNST: PP+60%GF		2
DE546	28	Гайка		2
100926	29	ПИСТОН D=80/90/100 H=6 FM AR137 SANTOPRENE 101-64 SCHWARZ		2
ID197	30	МУФТА D=38/46/56 H=6		4
100708	31	Втулка направляющая		2
935851	32	Втулка		2
DE439	33	DIN=ISO		4
LB316	34	T-образное резьбовое соединение M22 M22 M22		1
LB242	35	Штуцер DIN 74304-13 M22 x 1,5 mm		3
KE004	36	Хомут		5
942594	37	Ролик направляющий		2
935522	38	Болт RD 10278 16h9 X 72 1.4104		2
DF380	39	Шайба		2
116285	40	SICHERUNGSRING D=10		1
945768	41	Стояночный тормоз		1
LB137	42	Стояночный тормоз с роликом		1
122661	43	SEILFUEHRUNGSBLECH		1
ID343	44	KLEMMKAPPE SW24-2-G29 PE SCHWARZ		1
DB181	45	Болт с шестигранной головкой ISO 4014 6x55 VA		2

Пневматическая тормозная система (1) (ЕТВ-003431)

Артикул	Элемент	Описание	Комментарий	Количество
DE578	46	Гайка		1
DC072	47	Болт с шестигранной головкой ISO 4017 10x40 VA		2
DC237	48	Болт с шестигранной головкой ISO 4017 10x60 VA		1
DE036	49	Гайка		2
7088100	50	СКОБА BL 2X 25X 130 1.4310		1
KB027	51	Рукоять		2
945678	52	KURBEL KPL. (02/K5)		1
KB097	53	KUGELKNOPF O. SPRENGRING		1
KB098	54	SPRENGRING GR.40 A2-70		1
EF205	55	BOWDENZUGHUELLE L= 600		2
EF130	56	Трос D= 6 7X19 1.4401	Упорядочить по метражу	1
108778	57	BREMSSCHLAUCH 74310 19X4700		1
926063	57,1	BREMSSCHLAUCH 74310 11X2400		1
AP550	58	Шланг	Упорядочить по метражу	1
AP574	59	Шланг	Упорядочить по метражу	1
102260	100	Двухмагистр. пневмат. тормозная система тип 36 без ALB		1



ЕТВ-003433, Тормозной кран
прицепа

Пневматическая тормозная система (2) (ЕТВ-003432)

Артикул	Элемент	Описание	Комментарий	Количество
945768	1	Стояночный тормоз		1
LB137	2	Стояночный тормоз с роликом		1
122661	3	SEILFUEHRUNGSBLECH		1
ID343	4	KLEMMKAPPE SW24-2-G29 PE SCHWARZ		1
DB181	5	Болт с шестигранной головкой ISO 4014 6x55 VA		2
DE578	6	Гайка		1
DC072	7	Болт с шестигранной головкой ISO 4017 10x40 VA		2
DC237	8	Болт с шестигранной головкой ISO 4017 10x60 VA		1
DE036	9	Гайка		2
7088100	10	СКОБА BL 2X 25X 130 1.4310		1
KB027	11	Рукоять		2
945678	12	KURBEL KPL. (02/K5)		1
KB097	13	KUGELKNOPF O. SPRENGRING		1
KB098	14	SPRENGRING GR.40 A2-70		1
DF033	15	ШБ 7090 10,5X20X2 A2 ALTERN. DIN 125		3
DF278	16	Шайба		3
945676	17	Палец		1
116285	18	SICHERUNGSRING D=10		1
100926	19	ПИСТОН D=80/90/100 H=6 FM AR137 SANTOPRENE 101-64 SCHWARZ		2
942594	20	Ролик направляющий		2
935522	21	Болт RD 10278 16h9 X 72 1.4104		1
DF380	22	Шайба		2

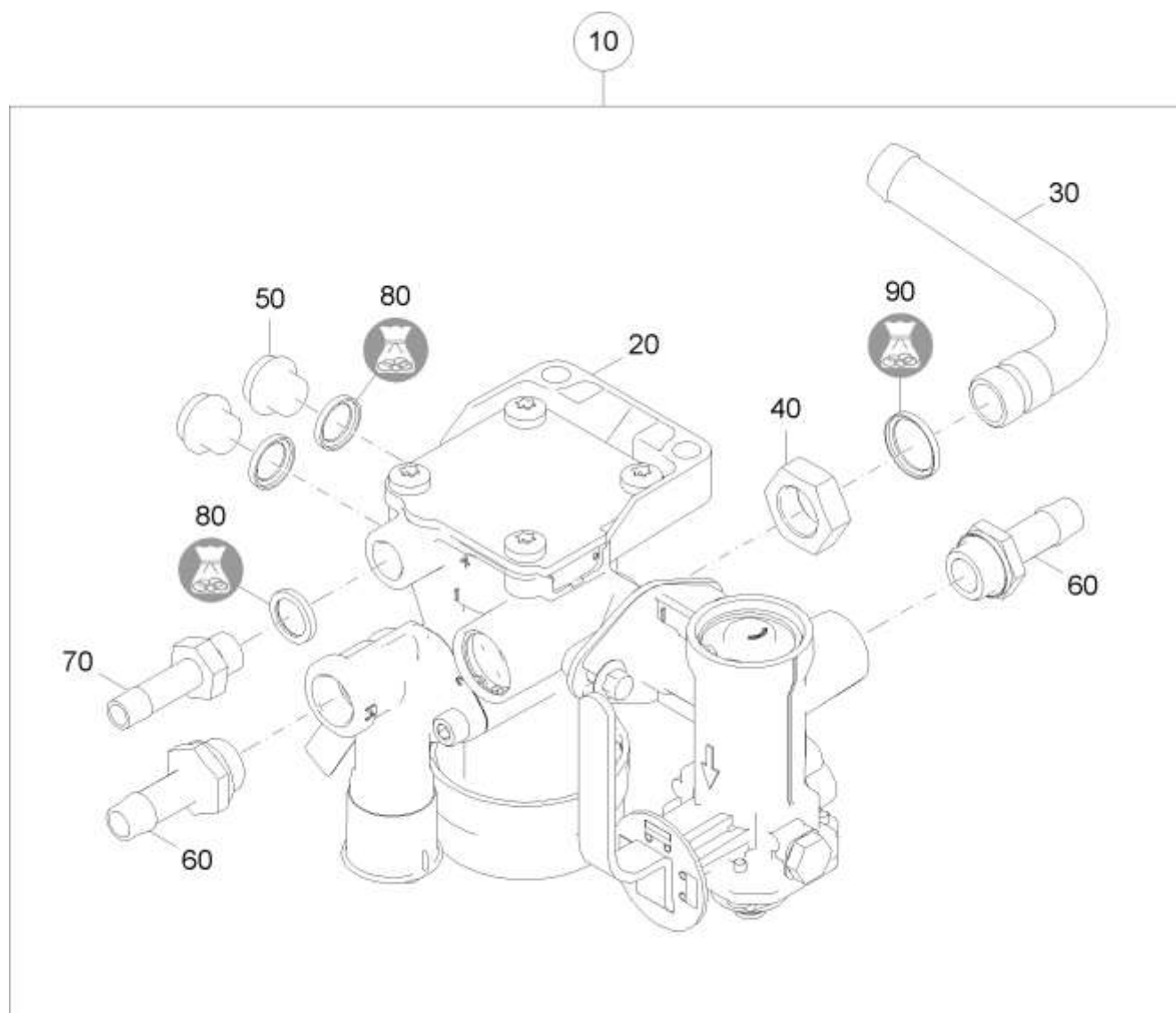
Пневматическая тормозная система (2) (ЕТВ-003432)

Артикул	Элемент	Описание	Комментарий	Количество
KE005	36	Хомут для шланга DIN 3017A 20-32/13		1
KE004	37	Хомут		4
KE213	37.1	SCHL-SHEL 3017A 12- 20/12 C7 SZ W4		2
KE002	38	ХОМУТ ШЛАНГА 3017A 10- 16/ 9 W4		2
935346	39	Втулка Черная		2
LB046	40	Держатель		2
DD564	41	Винт с полукруглой головкой DIN 34805-2 8x20 TX45 VA		4
101171	42	KUNST: PP+60%GF		6
DE545	43	СТ-ГА 1663 М 8 А2 (В40) (DE)		4
LB441	44	Соединит. головка тормоза с фильтром M16 x 1,5 mm		1
LB206	45	Комплект уплотнений M16 x 1,5 mm		1
LB050	46	Штуцер DIN 74304-11 M16 x 1,5 mm		1
LB440	47	Соединит. головка "Запас" с фильтром M16 x 1,5 mm		1
LB130	48	Штуцер DIN 74304-13 M16 x 1,5 mm		1
AP026	49	Шланг	Упорядочить по метражу	1
929292	49,3	BREMSSCHLAUCH 74310 13X2300		1
107640	49.1	SCHLAUCH 74310 13X6X1500		4
AP026	49.2	Шланг		4
AP026	50	Шланг	Упорядочить по метражу	1
FF030	60	Кольцо		1
DD558	110	Винт с полукруглой головкой DIN 34805-2 8x50 TX45 VA		2
ЕТВ-003433	500	Тормозной кран прицепа		
102260	1000	Двухмагистр. пневмат. тормозная система тип 36 без ALB	Доступны только	1

Пневматическая тормозная система (2) (ЕТВ-003432)

Артикул	Элемент	Описание	Комментарий	Количество
отдельные детали.				

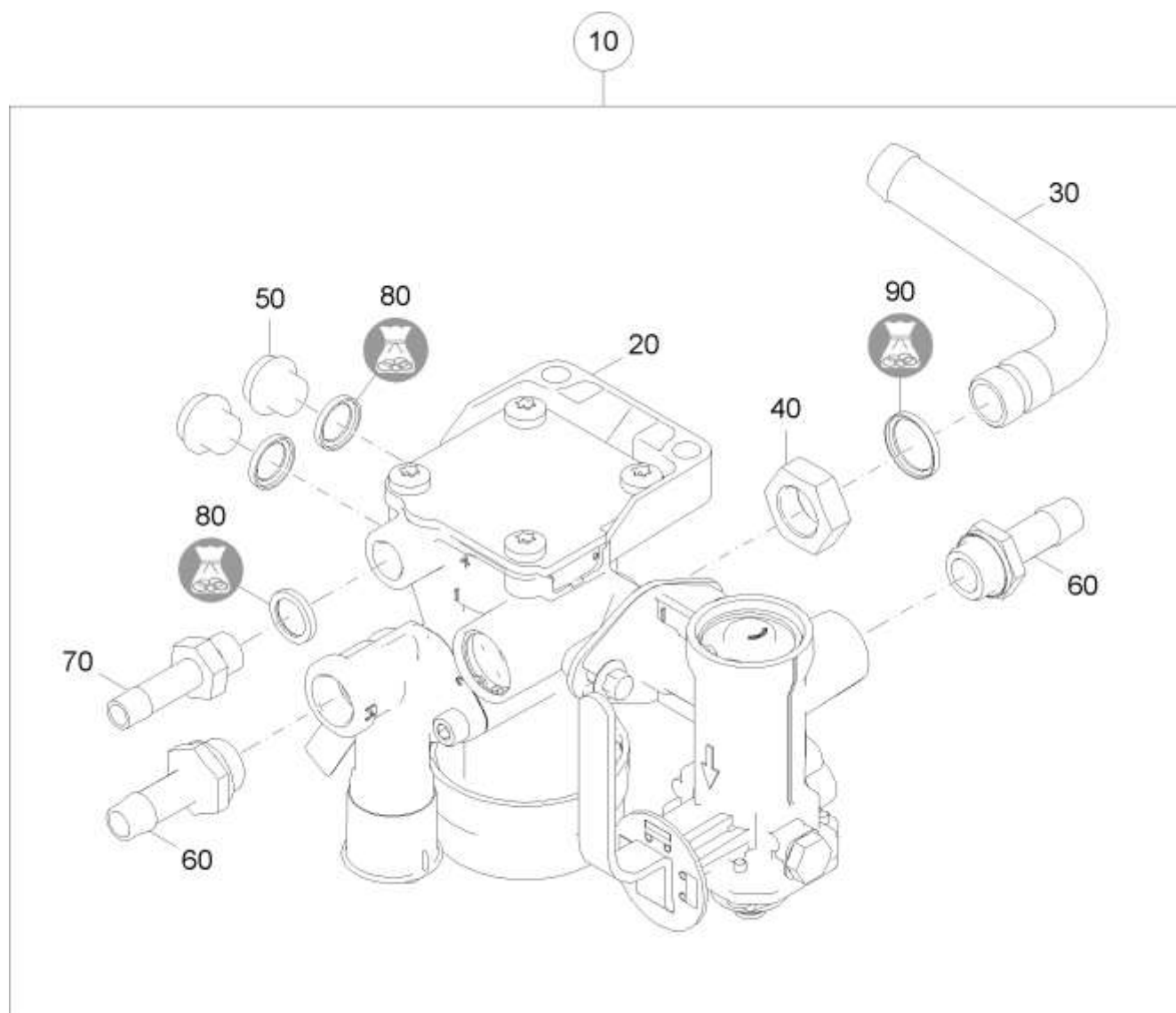
Тормозной кран прицепа (ЕТВ-003433)



Тормозной кран прицепа (ЕТВ-003433)

Артикул	Элемент	Описание	Количество
118994	10	ANHAENGERBREMSVENTIL VORM. (05/K3/80)	1
LB538	20	Торм.клапан прицепа с регул. и спус.клап	1
937832	30	Колено подключения	1
DE475	40	Гайка	1
LB246	50	Резьбовая пробка M16 x 1,5 mm	2
LB242	60	Штуцер DIN 74304-13 M22 x 1,5 mm	2
LB050	70	Штуцер DIN 74304-11 M16 x 1,5 mm	1
LB206	80	Комплект уплотнений M16 x 1,5 mm	3
LB202	90	Комплект уплотнений M22 x 1,5 mm	1

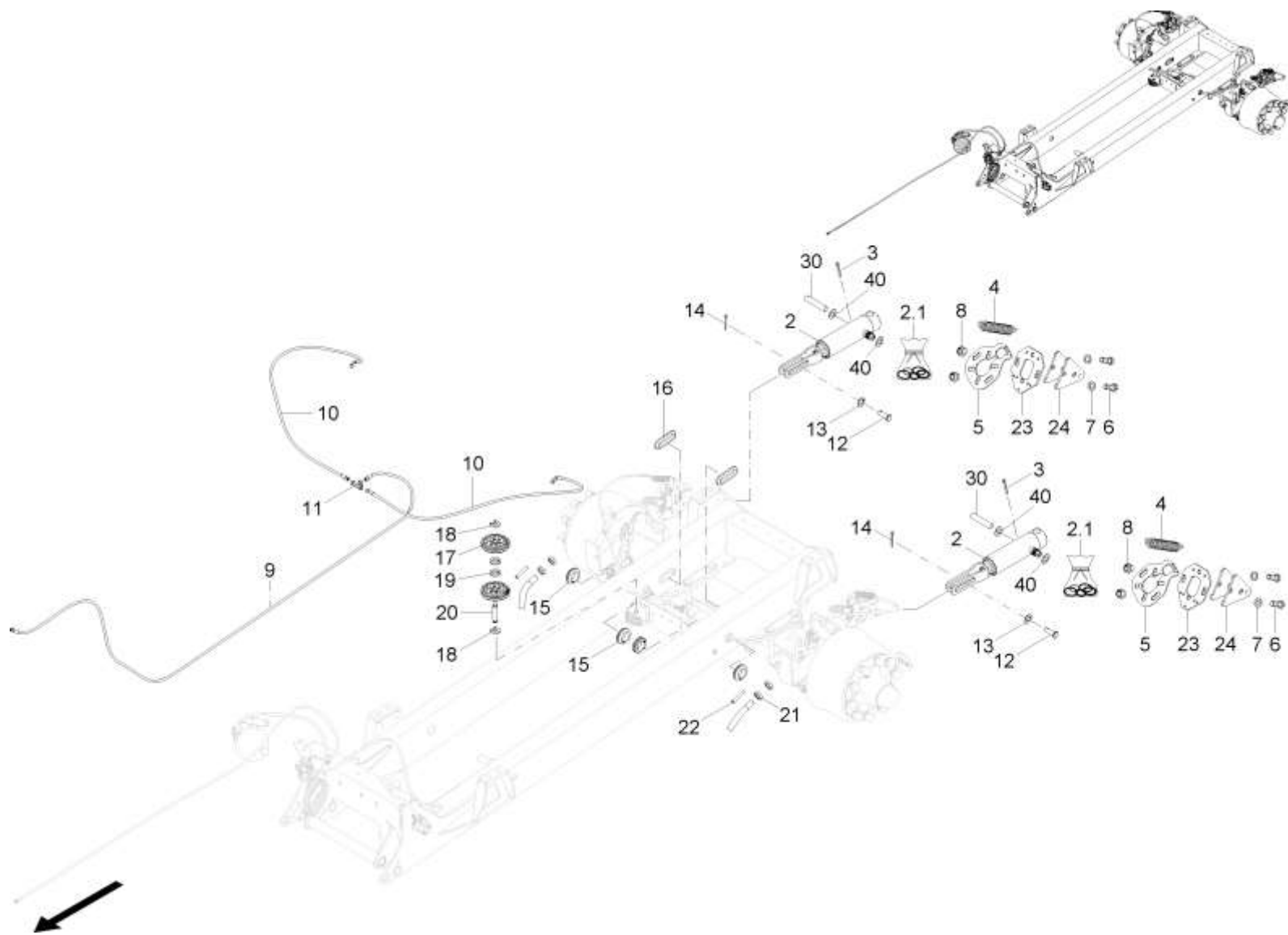
Тормозной кран прицепа (ЕТВ-003433)



Тормозной кран прицепа (ЕТВ-003433)

Артикул	Элемент	Описание	Количество
118994	10	ANHAENGERBREMSVENTIL VORM. (05/K3/80)	1
LB538	20	Торм.клапан прицепа с регул. и спус.клап	1
937832	30	Колено подключения	1
DE475	40	Гайка	1
LB246	50	Резьбовая пробка M16 x 1,5 mm	2
LB242	60	Штуцер DIN 74304-13 M22 x 1,5 mm	2
LB050	70	Штуцер DIN 74304-11 M16 x 1,5 mm	1
LB206	80	Комплект уплотнений M16 x 1,5 mm	3
LB202	90	Комплект уплотнений M22 x 1,5 mm	1

Гидравлическая тормозная система (1) (ЕТВ-003434)



Гидравлическая тормозная система (1) (ЕТВ-003434)

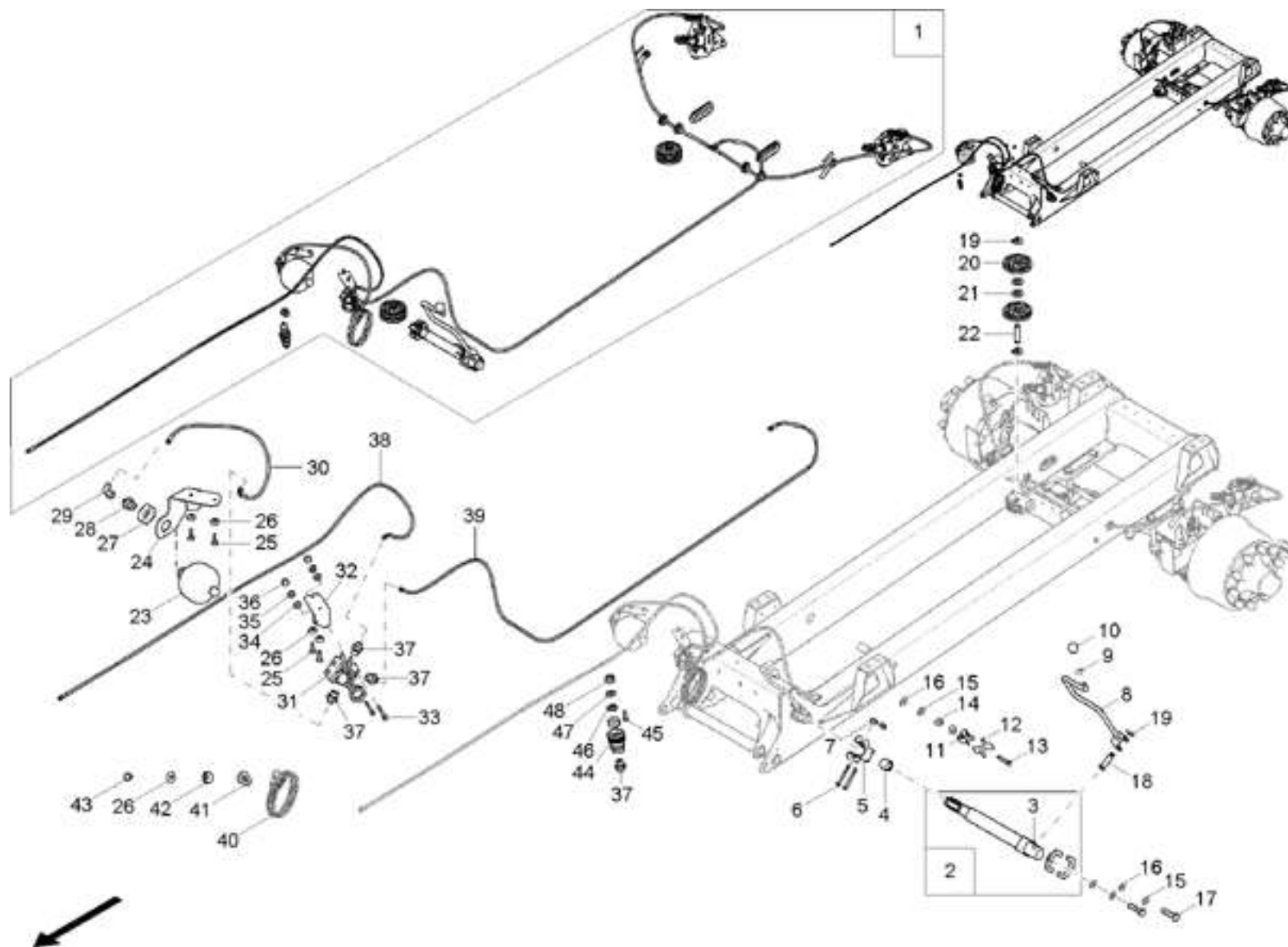
Артикул	Элемент	Описание	Комментарий	Количество
936289	2	(СБ)		1
948049*	2.1	Комплект уплотнений		1
DG020	3	Шплинт		4
HA085	4	Пружина		2
103158	5	FEDERHALTER (02/K5)		2
DC356	6	Болт с шестигранной головкой ISO 4017 16x45 VA		4
DF078	7	Шайба		4
DE242	8	Гайка		4
GB196	9	Гидравлический шланг DN06 L=4000 mm		1
GB533	10	Гидравлический шланг DN06 L=1750 mm		2
GC765	11	T-образный соединительный штуцер ISO 8434-1-T-L8 VA		1
936592	12	Болт RD 10278 22H9X 47 1.4104		2
DF061	13	Шайба		2
DG014	14	Шплинт		2
ID197	15	МУФТА D=38/46/56 H=6		4
100926	16	ПИСТОН D=80/90/100 H=6 FM AR137 SANTOPRENE 101-64 SCHWARZ		2
942594	17	Ролик направляющий		2
116285	18	SICHERUNGSRING D=10		1
DF380	19	Шайба		2
935522	20	Болт RD 10278 16h9 X 72 1.4104		1
DE439	21	DIN=ISO		4
100708	22	Втулка направляющая		1

Гидравлическая тормозная система (1) (ЕТВ-003434)

Артикул	Элемент	Описание	Комментарий	Количество
73302279	23	PLATTE FB		1
73302282	24	LASCHE FB		2
924133	30	ZYLINDERBOLZEN		2
DF094	40	ШБ 7090 21X37X3 ST A2G		8
102255	1000	Одномагистр. гидр. торм. система, тип 40 без ALB	Доступны только отдельные детали.	1
109494	1000	HYDRAULISCHE BREMSANLAGE D=40 VORM.	Доступны только отдельные детали.	1

***Внимание! При заказе уточнить артикул вышестоящего узла.**

Гидравлическая тормозная система (2) (ЕТВ-003435)



Гидравлическая тормозная система (2) (ЕТВ-003435)

Артикул	Элемент	Описание	Комментарий	Количество
109494	1	HYDRAULISCHE BREMSANLAGE D=40 VORM.	Доступны только отдельные детали	1
945768	2	Стояночный тормоз		1
LB137	3	Стояночный тормоз с роликом		1
ID343	4	KLEMMKAPPE SW24-2-G29 PE SCHWARZ		1
122661	5	SEILFUEHRUNGSBLECH		1
DB181	6	Болт с шестигранной головкой ISO 4014 6x55 VA		2
DE578	7	Гайка		1
945678	8	KURBEL KPL. (02/K5)		1
KB098	9	SPRENGRING GR.40 A2-70		1
KB097	10	KUGELKNOPF O. SPRENGRING		1
7088100	11	СКОБА BL 2X 25X 130 1.4310		1
KB027	12	Рукоять		2
DC237	13	Болт с шестигранной головкой ISO 4017 10x60 VA		1
DE036	14	Гайка		2
DF033	15	ШБ 7090 10,5X20X2 A2 ALTERN. DIN 125		3
DF278	16	Шайба		3
DC072	17	Болт с шестигранной головкой ISO 4017 10x40 VA		2
945676	18	Палец		1
116285	19	SICHERUNGSRING D=10		1
942594	20	Ролик направляющий		2
DF380	21	Шайба		2
935522	22	Болт RD 10278 16h9 X 72 1.4104		1

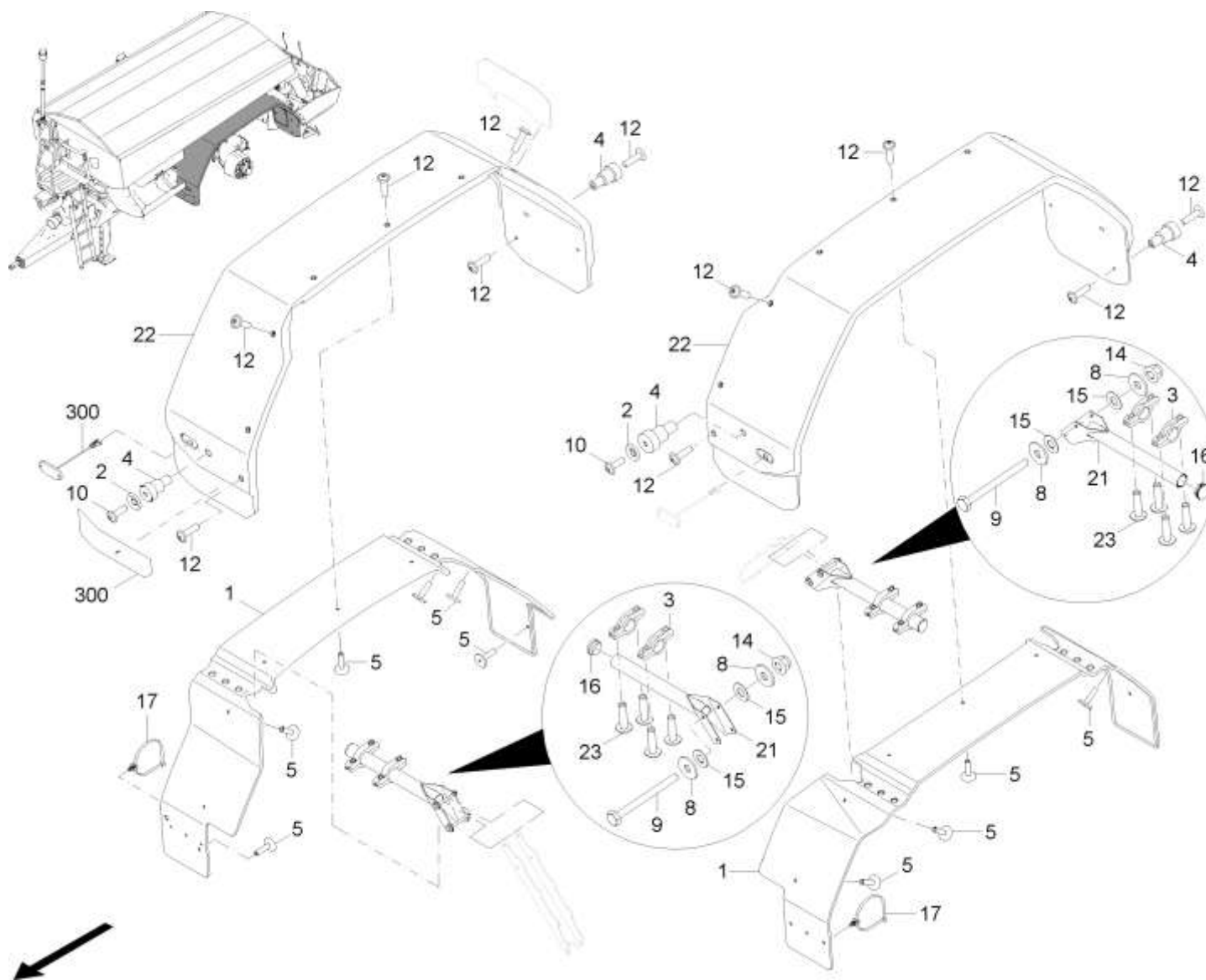
Гидравлическая тормозная система (2) (ЕТВ-003435)

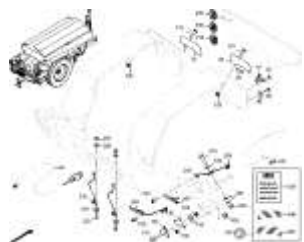
Артикул	Элемент	Описание	Комментарий	Количество
GD767	23	Гидроаккумулятор 1,40 л 250 бар		1
109374	24	HALTER F. HYD-SPEICHER (05/K5)		1
DD557	25	Винт с полукруглой головкой DIN 34805-2 8x30 TX45 VA		4
101171	26	KUNST: PP+60%GF		5
DE640	27	6КТ-MU 439-2 M33X1,5 04 (B03)		1
GC296	28	Прямой ввертной штуцер ISO 8434-1-SDS-L8xG1/2-E A2		1
GC627	29	Угловой штуцер ISO 8434-1-SWOE-L8 VZ		1
GB189	30	Гидравлический шланг DN06 L=1000 mm		1
LB340	31	Тормозной клапан прицепа		1
109376	32	HALTER F. BREMSVENTIL (05/K5)		1
DA659	33	Болт с цилиндрической головкой ISO 4762 6x45 VA		2
DF344	34	Шайба		2
DF011	35	Шайба		2
DE578	36	Гайка		2
GC228	37	Прямой ввертной штуцер ISO 8434-1-SDS-L8xM18x1,5-E A2		4
GB192	38	Гидравлический шланг DN06 L=3000 mm		1
GB196	39	Гидравлический шланг DN06 L=4000 mm		1
EF064	40	Трос витой с петлёй		1
DE398	41	RG-MU 582 M 8 A2-70		1
101170	42	ШБ KUNST 10,1X 28X 15 M. ANSATZ KUNST: PP+60%GF		1
DD510	43	Винт с полукруглой головкой DIN 34805-2 8x16 TX45 VA		1
GD121	44	Муфта тормозной магистрали ISO 5676 10 M18x1,5		1

Гидравлическая тормозная система (2) (ЕТВ-003435)

Артикул	Элемент	Описание	Комментарий	Количество
DD250	45	Болт с плоской головкой ISO 7045 5x16 Н VA		1
DF410	46	SHB 34815 5,3X10X1 PA66 NT		1
DF007	47	Шайба		1
DE577	48	Гайка 985 М 5 А2-70 (В40)		1
102255	100	Одномагистр. гидр. торм. система, тип 40 без ALB	Доступны только отдельные детали	1

(RUS)Variokotflügel (ETB-003436)



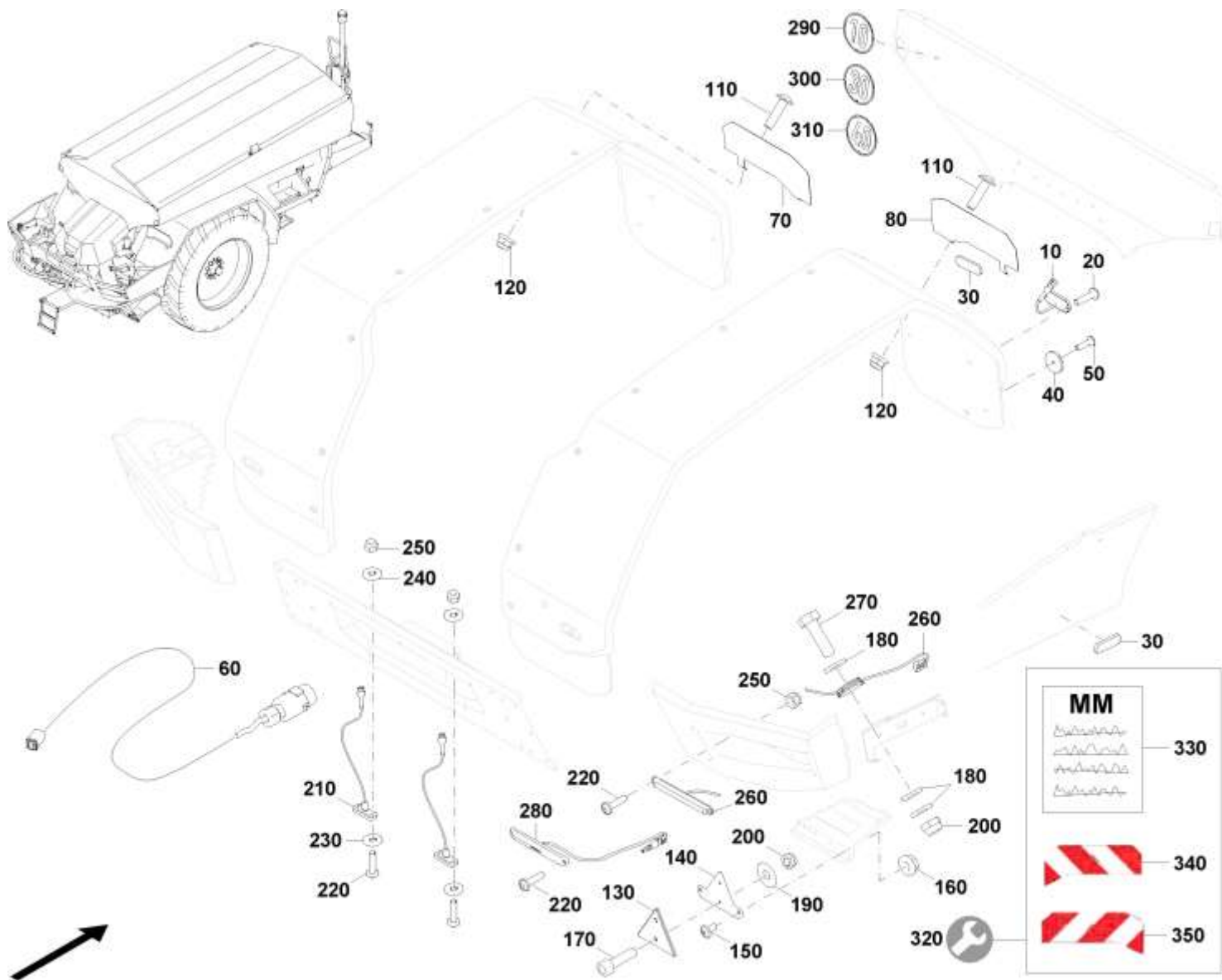


ETB-003464, Освещение

(RUS)Variokotflügel (ETB-003436)

Объект	Артикул	Элемент	Описание	Количество
	107089	1	KOTFLUEGEL INNENTEIL	2
	101171	2	KUNST: PP+60%GF	2
	105876	3	KLEMMTEIL	8
	107445	4	DISTANZSTUECK KOTFLUEGEL	4
	107448	5	KLEMMBUCHSE	18
	923937	8	SCHEIBE 12,2X 35X 3	16
	DB248	9	Болт с шестигранной головкой ISO 4014 12x120 VA	8
	DD479	10	Винт с полукруглой головкой DIN 34805-2 8x25 TX45 VA	2
	DD557	12	Винт с полукруглой головкой DIN 34805-2 8x30 TX45 VA	26
	DE560	14	Гайка	8
	DF485	15	Болт 13,0X28,0X1,0 PA66 NT	16
	ID254	16	Заглушка	4
	KE352	17	СТЯЖКА M.FUSS 4,6X300 ЧЁРН. F. BOHRUNG D=6,6 / PA66HS	8
	107200	21	TRAGROHR KOTFLUEGEL (05/K5)	4
	114417	22	KOTFLUEGEL B=520 R=1010 L=3298 UW=184	1
	DD680	23	Винт с полукруглой головкой DIN 34805-2 10x40 TX50 VA	16
G070	ETB-003464	300	Освещение	

Освещение (ЕТВ-003464)



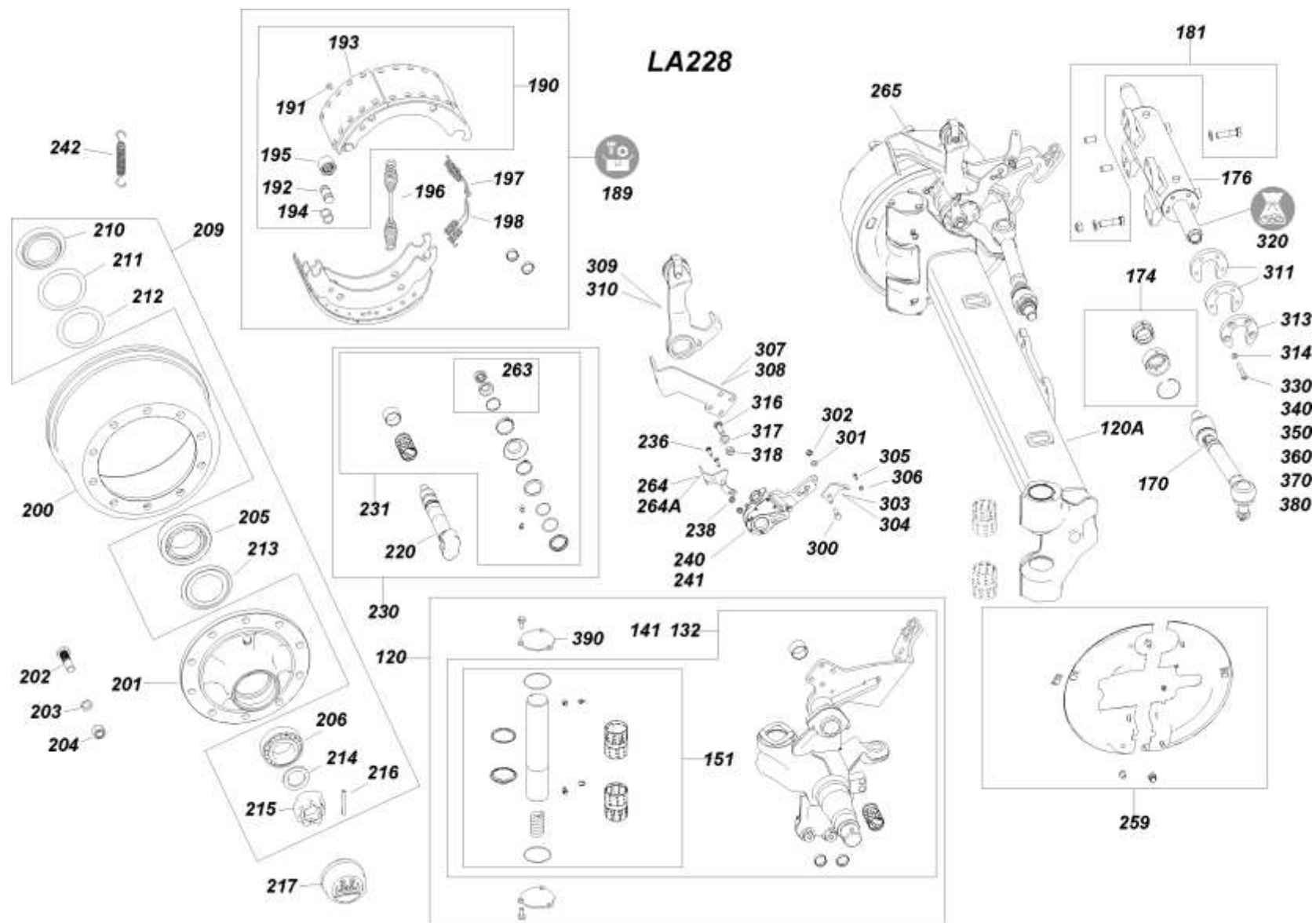
Освещение (ЕТВ-003464)

Артикул	Элемент	Описание	Комментарий	Количество
NA187	10	Фонарь габаритный LED		2
DD489	20	Винт с полукруглой головкой 4x16 TX20 VA		4
ND064	30	Светоотражатель		6
ND078	40	RUECKSTRAHLER D=60 WEISS (SRG)	Только по ГОСТу	2
DD567	50	Винт с полукруглой головкой 6x22 TX25 VA	Только по ГОСТу	2
NL944	60	КАБЕЛЬ STVO BELEUCHTUNG BELEUCHTUNG		1
107449	70	WARNTAFELHALTER RE.		1
107450	80	WARNTAFELHALTER LI.		1
DD557	110	Винт с полукруглой головкой DIN 34805-2 8x30 TX45 VA		4
DE545	120	СТ-ГА 1663 М 8 А2 (В40) (DE)		4
ND001	130	РЕФЛЕКТОР 3-ЕСК КРАСНЫЙ 2-ОТВ. 2 отверстия под крепления		2
107211	140	HALTER RUECKSTRAHLER		2
DD510	150	Винт с полукруглой головкой DIN 34805-2 8x16 TX45 VA		4
DE264	160	Гайка		4
DA554	170	Болт с цилиндрической головкой ISO 4762 5x20 VA		4
DF007	180	Шайба		14
DF207	190	ШБ 7093-1 5,3X15X1 A2		4
DE577	200	Гайка 985 М 5 А2-70 (В40)		4
NA252	210	Фонарь освещения номерного знака LED		2
DD238	220	Болт с плоской головкой ISO 7045 4x16 H VA		6
DF437	230	ШБ 7093-1 4,3X12X1 A2		6
DF438	240	ШБ 34816 4,3X12X1 PA66 NT		4

Освещение (ЕТВ-003464)

Артикул	Элемент	Описание	Комментарий	Количество
DE253	250	СТ-ГА 985 М 4 А4-70		8
NA220	260	Фонари габаритные задние LED		2
DC172	270	Болт с шестигранной головкой ISO 4017 5x16 VA		1
NA278	280	Фонарь светодиодный		2
MF766	290	НАКЛЕЙКА 10 §58 STVZO		1
MF542	300	FOLIE 30		1
MF084	310	Наклейка		1
118660	320	REP.-SATZ WARNFOLIEN		1
MM035	330	MA WARNTAFELN KLEBEN		1
NML	340	Больше не поставляется		1
NML	350	Больше не поставляется		1
102225	1000	Обозначение согласно ГОСТ-Р для ZG-TS 01	Доступны только отдельные детали.	1

Управляемая ось (LA228) (ЕТВ-000005354)



Управляемая ось (LA228) (ЕТВ-0000005354)

Артикул	Элемент	Описание	Комментарий	Количество
YY00716	120	ACHSKOERPER-GRP.	[без иллюстраций] Сборка не заказывается, можно заказать только отдельные детали. в т. ч. поз. 120А, 132, 141, 153, 154	1
YY00717	132	LENKSCH.-GRP. LI.	[без иллюстраций] Сборка не заказывается, можно заказать только отдельные детали. В т.ч. поз 132А, 136, 137, 140, 151	1
YY00718	141	LENKSCH.-GRP. RE.	[без иллюстраций] Сборка не заказывается, можно заказать только отдельные детали. В т.ч. поз. 141А, 136, 137, 140, 151	1
YY00719	151	LENKBOLZEN GRP.		2
YY00720	170	SPURSTANGE L=377		2
YY00721	174	HUELSE GRP.		2
YY00722	176	Гидроцилиндр		1
YY01331	181	ZYLINDER GRP.		1
YY01317	189	BREMSBACKENTEILESAETZE		1
YY00896	190	BREMSBACKEN		4
Y0258058035	191	NIET		80

Управляемая ось (LA228) (ЕТВ-0000005354)

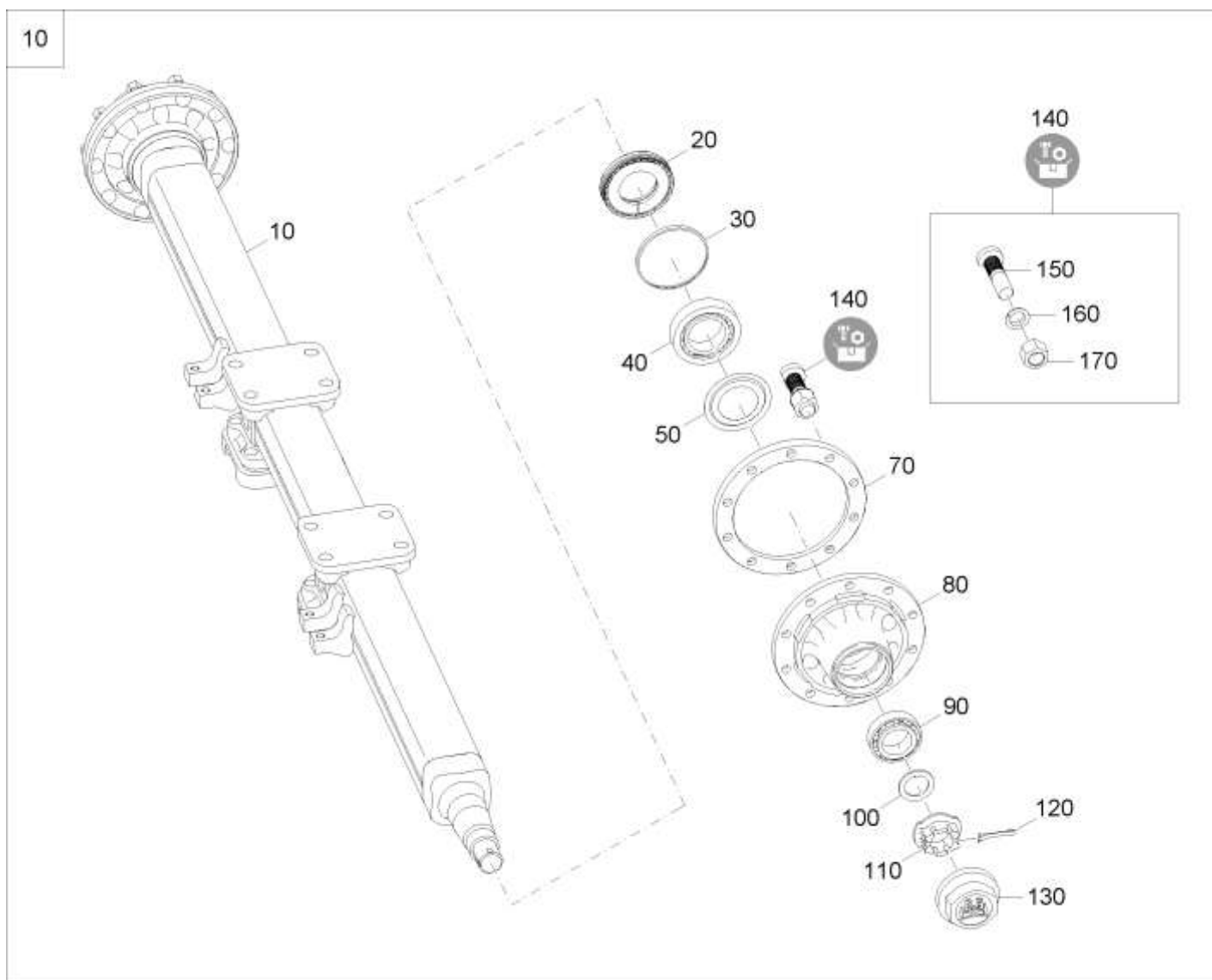
Артикул	Элемент	Описание	Комментарий	Количество
Y0308475240	192	BOLZEN		4
YY00895	193	BREMSBELAG		1
Y0331070150	194	RING		8
Y0533144020	195	ROLLE		4
Y0539758030	196	ZUGFEDER		2
Y0339733120	197	ZUGFEDER		2
Y0339733130	198	ZUGFEDER		2
Y0310691070	200	BREMSTROMMEL		2
Y0327154940	201	Ступица		2
LA102	202	Колесный болт с рифленой кромкой M22 x 80 10.9		20
DF342	203	Шайба		1
DE504	204	Гайка		1
Y0264089200	205	Подшипник роликовый		2
Y0264076700	206	Подшипник роликовый		2
YY00490	209	LAGEREINSAETZE		1
Y0537007430	210	Кольцо		2
Y0331097300	211	Кольцо		2
Y0331098210	212	Кольцо		2
Y0301005220	213	Кольцо		2
Y0332064010	214	Шайба		2
Y0326217180	215	Гайка		2
Y0262018401	216	Шплинт		2
Y0321224070	217	Колпак		2

Управляемая ось (LA228) (ЕТВ-0000005354)

Артикул	Элемент	Описание	Комментарий	Количество
YY00725	220	BREMSNOCKENWELLE		2
YY00737	230	BREMSNOCKENWELLE REP. SATZ M. WELLE		1
YY00738	231	BREMSNOCKENWELLE REP. SATZ O. WELLE		2
DA582	236	Болт с цилиндрической головкой ISO 4762 8x30 8.8 VZ		4
DE210	238	СТ-ГА 1664 М 8 8 А2G		4
YY01302	240	GESTAENGESTELLER LINKS		1
YY01303	241	GESTAENGESTELLER RECHTS		1
YY00726	242	ZUGFEDER		2
YY00727	259	ABDECKBLECH.GRP		1
YY00728	263	BEFESTIGUNG		1
YY01333	264	FORMBLECH		1
YY01334	264A	FORMBLECH		1
YY01301	265	HEBEL		1
DC066	300	Болт с шестигранной головкой ISO 4017 10x30 8.8 VZ		1
DF032	301	Шайба ISO 7090 105x20x2 VZ		2
DE081	302	Стопорная гайка DIN 980 M10 8 VZ (р-р 17)		1
YY01335	303	FORMBLECH		1
YY01336	304	FORMBLECH		1
DA806	305	Болт с цилиндрической головкой ISO 4762 6x16 8.8		2
DE079	306	Гайка		2
YY01324	307	HALTER		1
YY01325	308	HALTER		1
YY01326	309	BREMSHEBEL		1

Управляемая ось (LA228) (ЕТВ-0000005354)

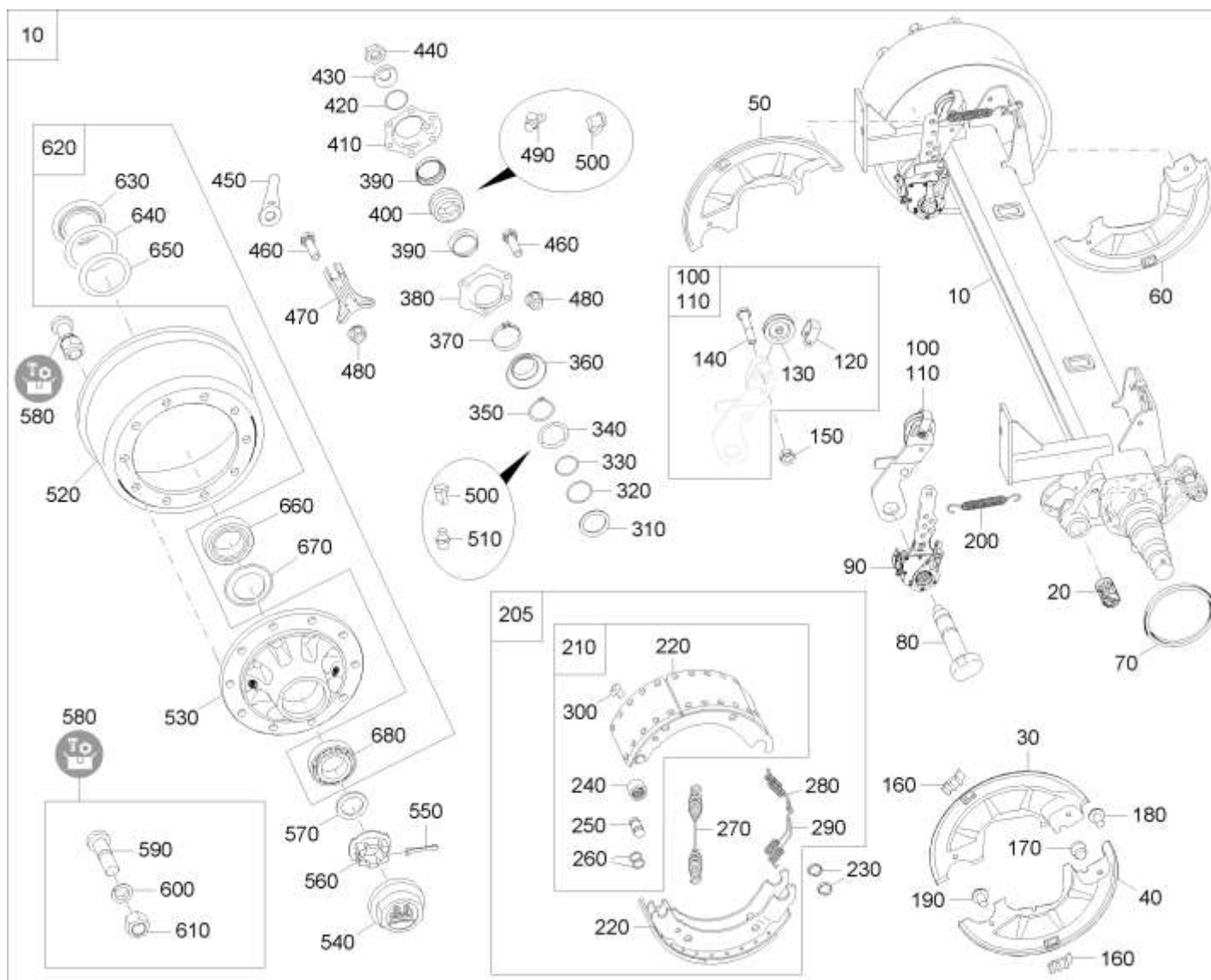
Артикул	Элемент	Описание	Комментарий	Количество
YY01327	310	BREMSHEBEL		1
108697	311	ANSCHLAGSPLATTE INNEN (02/K5)		1
109169	313	ANSCHLAGPLATTE (02/K5)		1
DF346	314	Шайба		1
Y0250261610	316	6КТ.SCHRAUBE		8
DF060	317	Шайба		8
DE084	318	Гайка		8
YY01810	320	DICHTUNGSSATZ		1
DA1038	330	Болт с цилиндрической головкой ISO 4762 10x25 VA		1
DA524	340	Болт с цилиндрической головкой ISO 4762 10x35 VA		1
DA1039	350	Болт с цилиндрической головкой ISO 4762 10x65 VA		1
DA1121	360	Болт с цилиндрической головкой ISO 4762 10x80 A2		1
DA560	370	Болт с цилиндрической головкой ISO 4762 10x55 VA		1
DA213	380	Болт с цилиндрической головкой ISO 4762 10x45 VA		1
YY02119	390	SCHEIBE D=95		1
LA228	1000	Управляемая ось 2100 мм 10/280/335	Доступны только отдельные детали.	1



Ось LA246 (ЕТВ-0000010334)

Артикул	Элемент	Описание	Количество
LA246	10	Бестормозная ось 2950 мм 10/280/335	1
YY02492	20	Кольцо	2
YY02495	30	RING	2
YY02498	40	KEGELROLLENLAGER	2
YY02499	50	Кольцо	2
YY02497	70	FLANSCH	2
YY02496	80	NABE	2
YY02500	90	KEGELROLLENLAGER	2
YY02493	100	SCHEIBE	2
YY02494	110	KRONENMUTTER	2
DG106	120	Шплинт	2
YY02501	130	Колпак	2
YY00492	140	RADBOLZENTEILESAETZE	1
LA102	150	Колесный болт с рифленой кромкой M22 x 80 10.9	20
DF342	160	Шайба	20
DE504	170	Гайка	20

Ось LA240 (1) (ETB-0000010335)



Ось LA240 (1) (ЕТВ-0000010335)

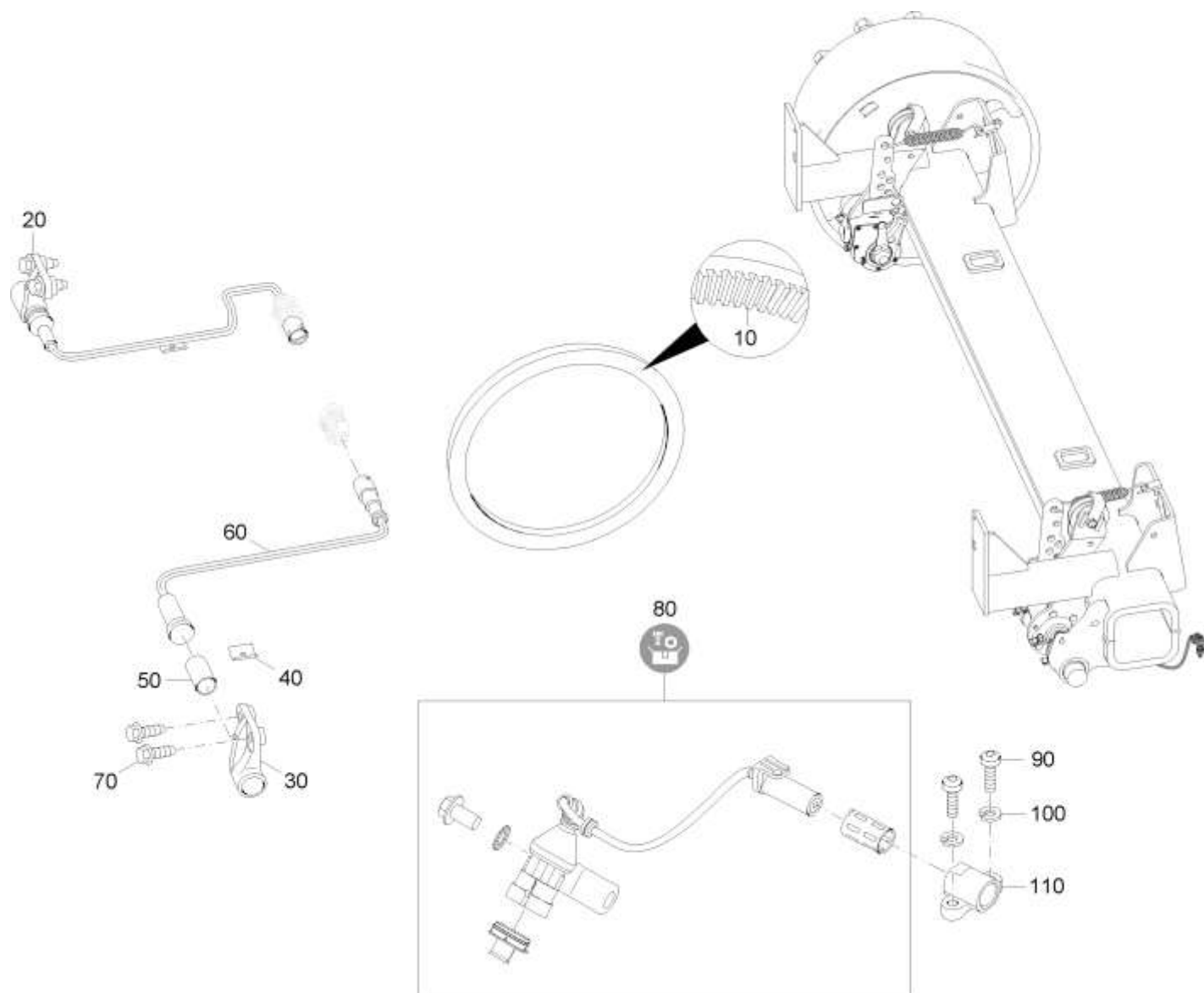
Артикул	Элемент	Описание	Количество
LA240	10	Тормозная ось 2100 mm 10/280/335	1
Y0311244340	20	BUCHSE	2
YY01318	30	ABDECKBLECH	1
YY00178	40	ABDECKBLECH LINKS OBEN	1
YY00181	50	ABDECKBLECH RECHTS UNTEN	1
YY00180	60	ABDECKBLECH RECHTS OBEN	1
YY01332	70	RING	2
Y0509727193	80	BREMSWELLE	2
YY01313	90	GESTAENGESTELLER	2
YY01314	100	BREMSHEBEL LINKS	1
YY01315	110	BREMSHEBEL RECHTS	1
Y0311470460	120	BUEGEL T5	2
Y0333100080	130	ROLLE	2
DB041	140	Болт с шестигранной головкой ISO 4014 10x60 8.8 VZ	2
DE089	150	Стопорная гайка DIN 985 M10 8 VZ	2
Y0337900230	160	STOPFEN	4
ID412	170	Заглушка	2
Y0250715580	180	SCHRAUBE	4
Y0250712200	190	SCHRAUBE	4
HA174	200	Пружина	2
YY01317	205	BREMSBACKENTEILESAETZE	2
YY00896	210	BREMSBACKEN	4
YY00895	220	BREMSBELAG	8

Ось LA240 (1) (ЕТВ-0000010335)

Артикул	Элемент	Описание	Количество
Y0318802020	230	HAKENSPRENGRING	8
Y0533144020	240	ROLLE	4
Y0308475240	250	BOLZEN	4
Y0331070150	260	RING	8
Y0539758030	270	ZUGFEDER	2
Y0339733120	280	ZUGFEDER	2
Y0339733130	290	ZUGFEDER	2
Y0258058035	300	NIET	80
Y0331012240	310	RING	2
Y0256792300	320	O-RING	2
Y0256773742	330	O-RING	2
Y0312042020	340	DICHTRING	2
Y0256760100	350	SICHERUNGSRING	4
Y0312043140	360	DICHTRING	2
Y0335030010	370	SICHERGS.KLAMMER	2
Y0322902190	380	LAGERHALTER	2
Y0312042090	390	DICHTRING	4
Y0311314040	400	BUCHSE	2
Y0322902180	410	LAGERHALTER	2
DL444	420	SPRENG-RG 9927 40	2
Y0332011161	430	SCHEIBE	2
Y0526014120	440	6KT.MUTTER	2
YY01301	450	HEBEL	2

Ось LA240 (1) (ЕТВ-0000010335)

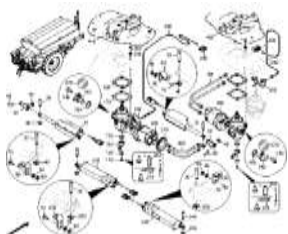
Артикул	Элемент	Описание	Количество
DC038	460	Болт с шестигранной головкой ISO 4017 8x30 8.8 VZ	8
YY01316	470	FORMBLECH	2
DE210	480	СТ-ГА 1664 М 8 8 А2G	8
CG020	490	Ниппель смазочный	2
Y0235052000	500	SCHUTZKAPPE	2
CG042	510	Ниппель смазочный	2
Y0310691070	520	BREMSTROMMEL	2
Y0327154940	530	Ступица	2
Y0321224070	540	Колпак	2
Y0262018401	550	Шплинт	2
Y0326217180	560	Гайка	2
Y0332064010	570	Шайба	2
YY00492	580	RADBOLZENTEILESAETZE	20
LA102	590	Колесный болт с рифленой кромкой M22 x 80 10.9	20
DF342	600	Шайба	20
DE504	610	Гайка	20
YY00490	620	LAGEREINSAETZE	1
Y0537007430	630	Кольцо	2
Y0331097300	640	Кольцо	2
Y0331098210	650	Кольцо	2
Y0264089200	660	Подшипник роликовый	2
Y0301005220	670	Кольцо	2
Y0264076700	680	Подшипник роликовый	2



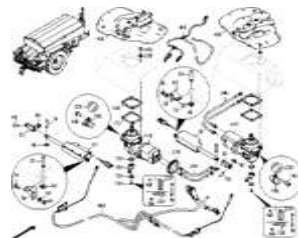
Мост LA240 (2) (ЕТВ-0000010359)

Артикул	Элемент	Описание	Количество
YY01332	10	RING	2
YY02513	20	SENSORHALTER RE	1
YY02512	30	SENSORHALTER LI	1
YY02510	40	SCHELLE	2
YY02509	50	BUCHSE	2
YY02508	60	SENSOR RADDREHZAHL	2
DC030	70	Болт с шестигранной головкой ISO 4017 8x20 8.8 VZ	4
YY00736	80	DDS SENSOR KPL.	1
DA207	90	Болт с цилиндрической головкой ISO 4762 6x16 8.8 VZ	2
DF360	100	Шайба	2
YY02514	110	SENSORHALTER	1

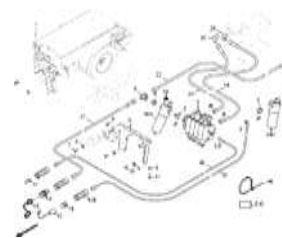
Привод (HBG-05)



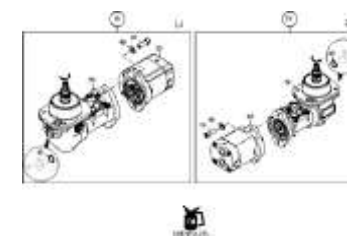
ЕТВ-003438, Управление потоком привода



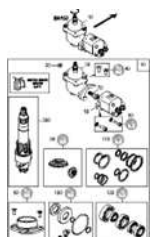
ЕТВ-0000010278, Привод автомобиля TS



ЕТВ-003451, Гидравлический привод с рулевым управлением



ЕТВ-003452, Коробка передач Hydro CFC



ЕТВ-0000007183, Коробка передач внешняя гидравлическая EA432/EA433



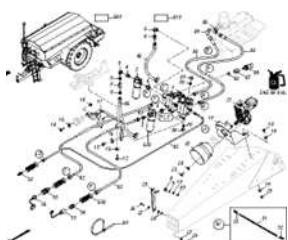
ЕТВ-0000011490, Коробка передач внешняя гидравлическая EA432 правая



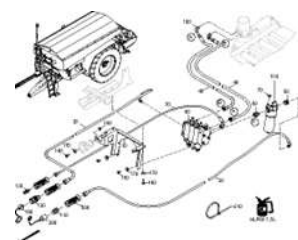
ЕТВ-0000011491, Коробка передач снаружи с гидравлическим переключением влево



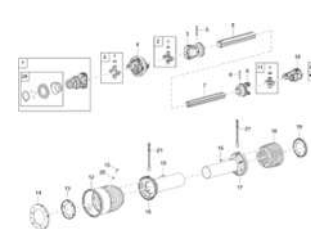
ЕТВ-0000011492, Коробка передач снаружи с гидравлическим смещением вправо



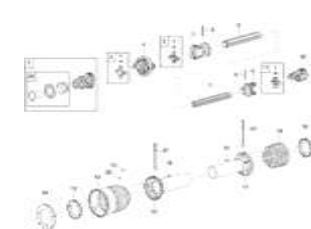
ЕТВ-003455, Гибридный привод с рулевым управлением



ЕТВ-003456, Гидравлический привод

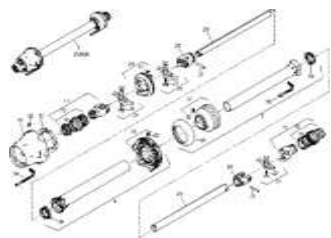


ЕТВ-003457, Карданный вал EJ550

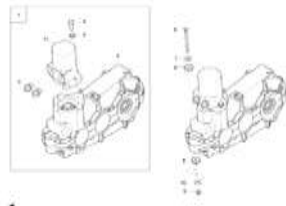


ЕТВ-003458, Карданный вал EJ551

Привод (НВГ-05)



ETB-0000005045, Карданный вал EJ666

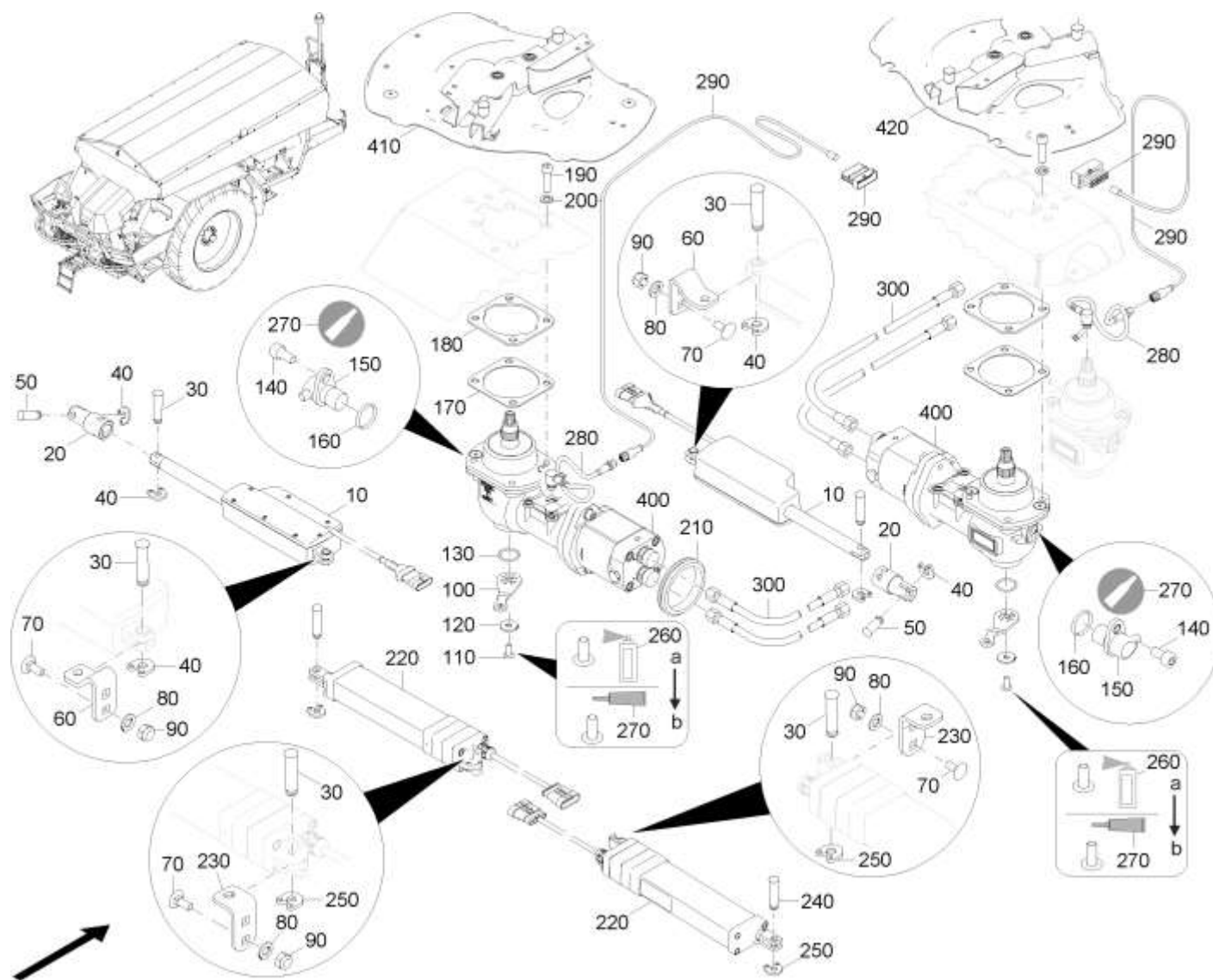


ETB-003481, Привод ленточного транспортера

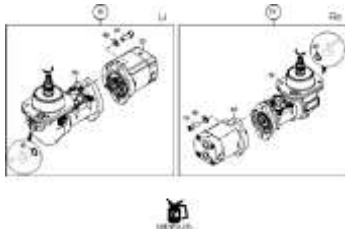
Привод (HBG-05)

Объект	Артикул	Элемент	Описание
	ЕТВ-003438	910	Управление потоком привода
E020	ЕТВ-0000010278	920	Привод автомобиля TS
	ЕТВ-003451	930	Гидравлический привод с рулевым управлением
	ЕТВ-003452	940	Коробка передач Hydro CFC
E060	ЕТВ-0000007183	960	Коробка передач внешняя гидравлическая EA432/EA433
	ЕТВ-0000011490	961	Коробка передач внешняя гидравлическая EA432 правая
	ЕТВ-0000011491	962	Коробка передач снаружи с гидравлическим переключением влево
	ЕТВ-0000011492	963	Коробка передач снаружи с гидравлическим смещением вправо
	ЕТВ-003455	970	Гибридный привод с рулевым управлением
	ЕТВ-003456	980	Гидравлический привод
	ЕТВ-003457	990	Карданный вал EJ550
	ЕТВ-003458	1000	Карданный вал EJ551
	ЕТВ-0000005045	1010	Карданный вал EJ666
	ЕТВ-003481	1020	Привод ленточного транспортера

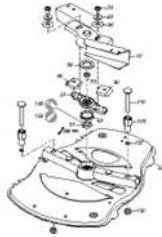
Управление потоком привода (ЕТВ-003438)



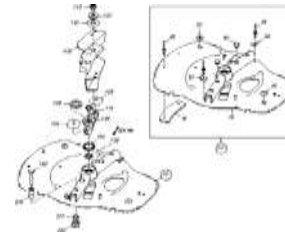
Управление потоком привода (ЕТВ-003438)



ЕТВ-003452, Коробка передач
Hydro CFC



ЕТВ-0000010281, Главное окно
вагона ТС левое



ЕТВ-0000006911, Главное
стекло автомобиля TS правое

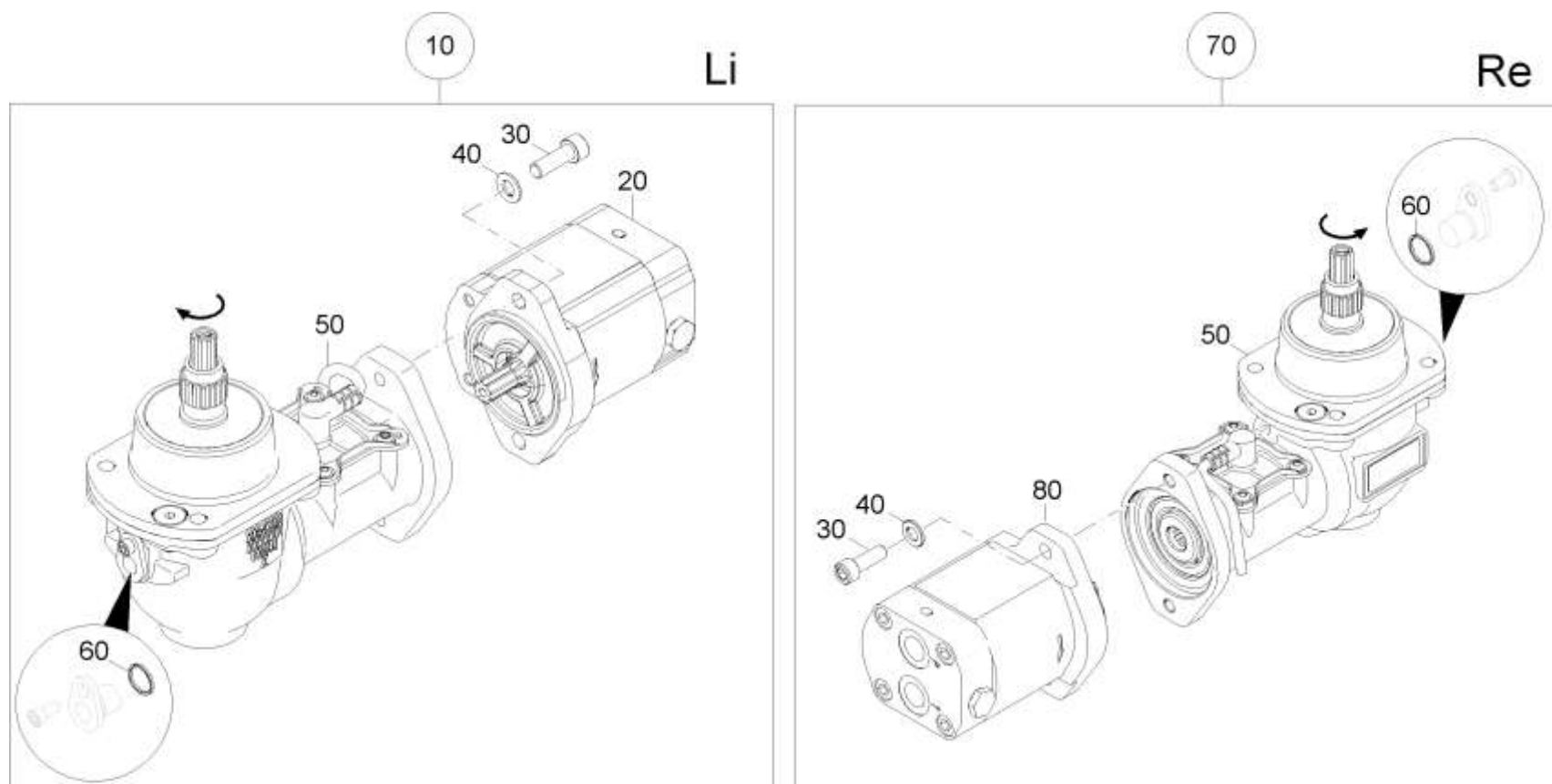
Управление потоком привода (ЕТВ-003438)

Объект	Артикул	Элемент	Описание	Комментарий	Количество
	EA477	10	EL-ZYL 12V/DC 130/267 750N 8MM/S		2
	116940	20	KOLBENSTANGENVERLAENGERUNG		2
	943519	30	Палец		2
	116272	40	SICHERUNGSRING D=8		3
	943210	50	Палец		2
	125367	60	HALTER F. ELEKTROZYLINDER		1
	DA062	70	Болт с круглой головкой 8x20 VA		2
	DF021	80	Шайба		2
	DE537	90	Стопорная гайка DIN 985 M8 VA		2
	125301	100	SCHALTHEBEL		1
	DD564	110	Винт с полукруглой головкой DIN 34805-2 8x20 TX45 VA		2
	925837	120	Шайба		2
	FC603	130	O-RING 29,74X3,53 FKM 80		2
	DA656	140	Болт с цилиндрической головкой ISO 4762 6x12 VA		2
	NH189	150	Датчик частоты вращения		2
	FC530	160	QUAD-RING 15,60X1,78 NBR 70		2
	943411	170	Пластина монтажная внешнего редуктора		1
	943279	180	Пластина монтажная внешнего редуктора		1
	DA910	190	Болт с цилиндрической головкой ISO 4762 10x40 A4		4
	DF033	200	ШБ 7090 10,5X20X2 A2 ALTERN. DIN 125		4
	100926	210	ПИСТОН D=80/90/100 H=6 FM AR137 SANTOPRENE		2

Управление потоком привода (ЕТВ-003438)

Объект	Артикул	Элемент	Описание	Комментарий	Количество
			101-64 SCHWARZ		
	EA387	220	Электроцилиндр		2
	943078	230	HALTER F. EL-ZYL.	для EA387	2
	943515	240	Палец	для EA387	2
	116272	250	SICHERUNGSRING D=8	для EA387	1
	KA097	260	OBERFLAECHEINREINIGER WEICON		1
	OD048	270	Медная паста C13 1kg		1
	NL1417	280	KABEL DREHMOMENTSENSOR NCTE		2
	NL1100	290	ANSCHLUSSKABEL DREHMOMENTSENSOR NCTE		1
	GB986	300	Гидравлический шланг DN16 L=6400 mm		4
E040	ЕТВ-003452	400	Коробка передач Hydro CFC		
	ЕТВ-0000010281	410	Главное окно вагона ТС левое		
I060	ЕТВ-0000006911	420	Главное стекло автомобиля TS правое		
	109380	1000	Механизм разбрасывания ZG-TS 01 с FlowControl	Доступны только отдельные детали.	1

Коробка передач Hydro CFC (ETB-003452)

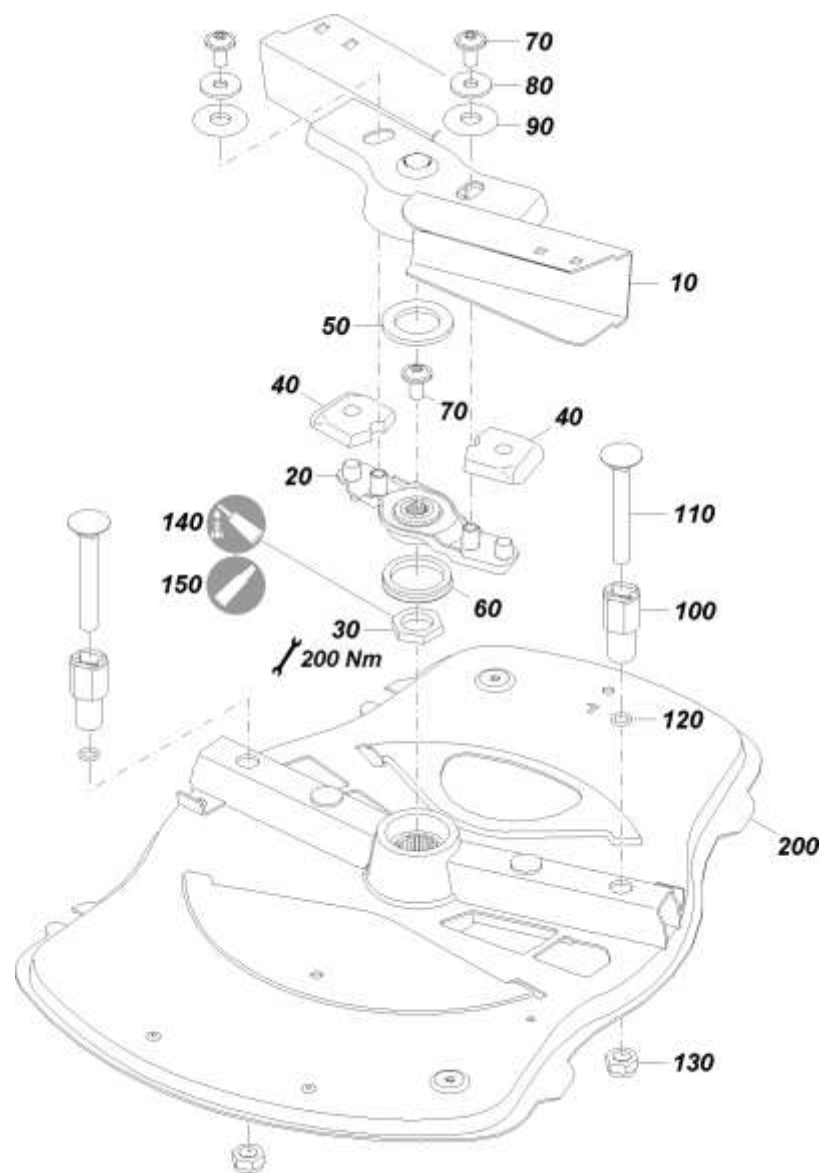


SAE 90 0,25L

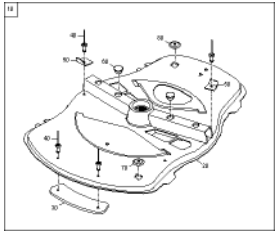
Коробка передач Hydro CFC (ETB-003452)

Артикул	Элемент	Описание	Количество
107617	10	GETRIEBE HYDRO FLOW.LI.GESCHAL(05/K3/60)	1
118819	20	HYD-MOTOR 22,0 LI. (05/K3/60)	1
DA892	30	Болт с цилиндрической головкой ISO 4762 10x30 A4	2
DF033	40	ШБ 7090 10,5X20X2 A2 ALTERN. DIN 125	4
109351	50	GETRIEBE HYDRO FLOW GESCHAL.(05/K3/60)	2
FC530	60	QUAD-RING 15,60X1,78 NBR 70	2
107618	70	GETRIEBE HYDRO FLOW RE.GESCHAL(05/K3/60)	1
118820	80	HYD-MOTOR 22,0 RE. (05/K3/60)	1

Главное окно вагона ТС левое (ЕТВ-0000010281)



Главное окно вагона ТС левое (ЕТВ-0000010281)

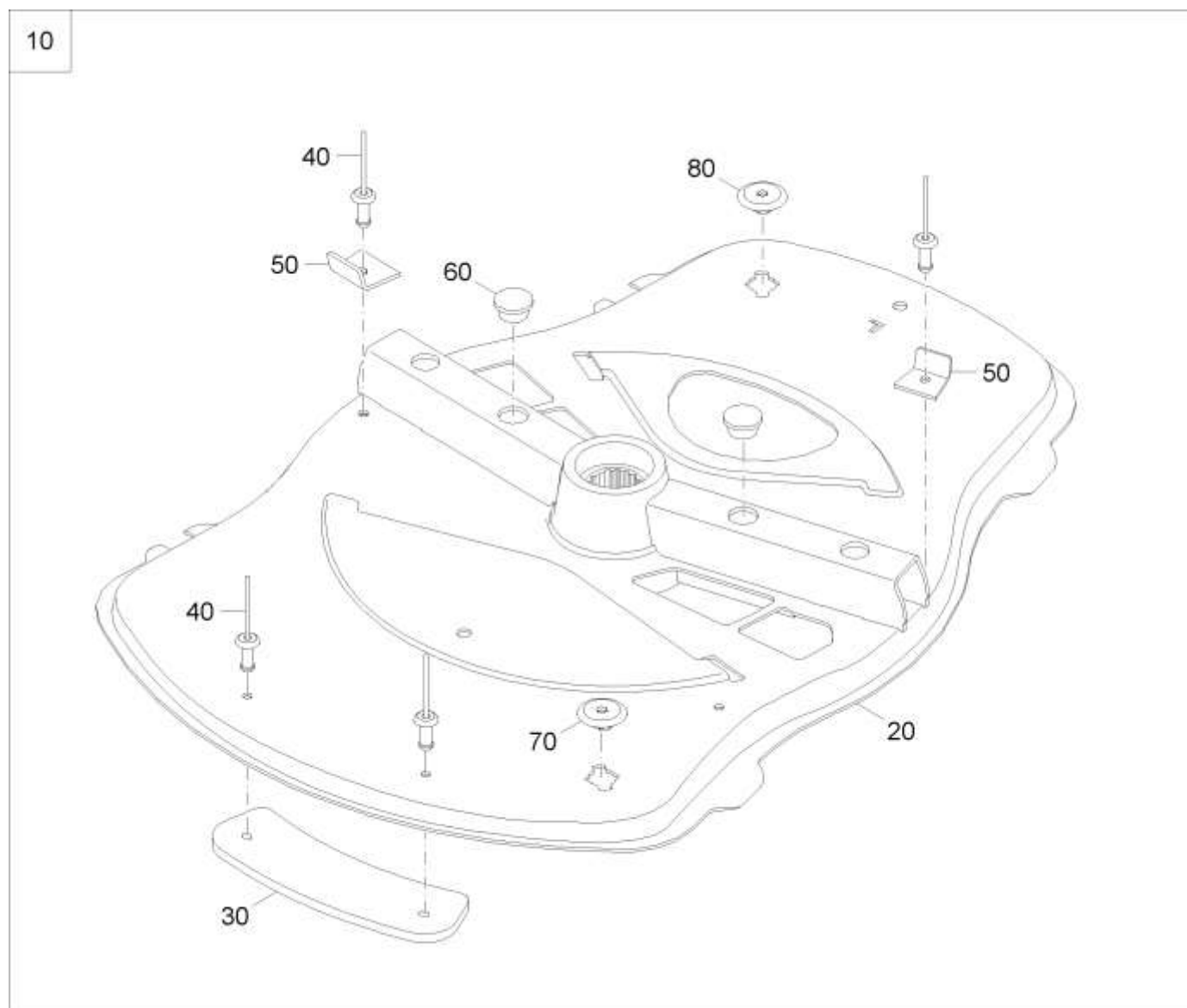


ЕТВ-0000010282,
Основной диск ТС слева
перед

Главное окно вагона ТС левое (ЕТВ-0000010281)

Артикул	Элемент	Описание	Комментарий	Количество
107832	10	Впускная лопасть д. мех-ма разбр. лев.		1
948445	20	Рычаг приводной левый		1
DE482	30	6КТ-MU 80705 M24X1,5 A2-70		1
945946	40	AUSGLEICHSELEMENT EINLEITSCH.		2
946218	50	Прокладка уплотнительная		1
FC478	60	Кольцо в V-сечением		1
DD510	70	Винт с полукруглой головкой DIN 34805-2 8x16 TX45 VA		3
DF176	80	Шайба ISO 7093-1 84x24x2 VA		2
946217	90	Скользящая шайба		2
943258	100	SCHERBOLZEN SCHAUFELPAKET		2
DA449	110	Болт с круглой головкой DIN 603 10x75 VA		2
FC254	120	Кольцо уплотнительное		2
DE538	130	Стопорная гайка DIN 985 M10 VA		2
KA009	140	SHR-SICH. WEICON AN 302-43		1
OD048	150	Медная паста C13 1kg		1
ЕТВ-0000010282	200	Основной диск TS слева перед		
117536	1000	Главный диск слева с AutoTS	Доступны только отдельные детали.	1

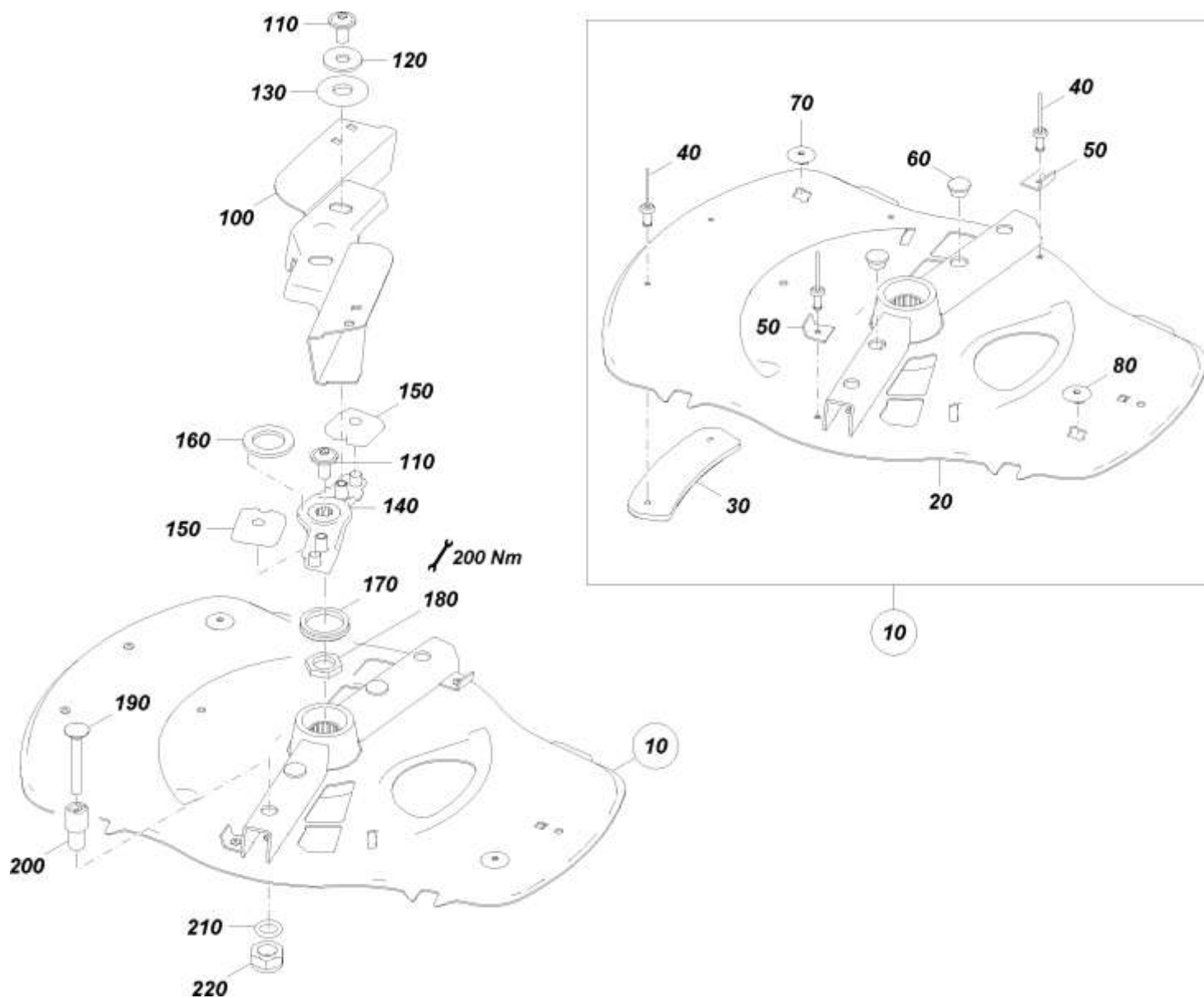
Основной диск TS слева перед (ЕТВ-0000010282)



Основной диск TS слева перед (ETB-0000010282)

Артикул	Элемент	Описание	Количество
946427	10	Диск разбрас. главный TS левый	1
100667	20	HAUPTSCHIEBE TS LI. GESCHW. (09)	1
943195	30	WUCHTGEWICHT HAUPTSCHIEBE TS	1
DH166	40	BLI-NT 15983 4,8X15,5 A2/A2	4
946015	50	VERTAUSCHSICHERUNG	2
ID026	60	KAPSTO-STOPFEN 300 F15	2
946798	70	Заглушка	1
946799	80	Заглушка	1

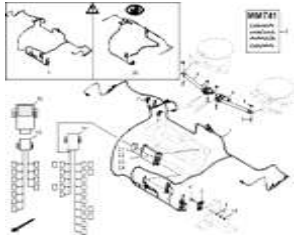
Главное стекло автомобиля TS правое (ЕТВ-0000006911)



Главное стекло автомобиля TS правое (ЕТВ-0000006911)

Артикул	Элемент	Описание	Комментарий	Количество
946428	10	Диск разбрас. главный TS правый		1
100668	20	HAUPTSCHIEBE TS RE. GESCHW. (09)		1
943195	30	WUCHTGEWICHT HAUPTSCHIEBE TS		1
DH166	40	BLI-NT 15983 4,8X15,5 A2/A2		4
946015	50	VERTAUSCHSICHERUNG		2
ID026	60	KAPSTO-STOPFEN 300 F15		2
946796	70	Заглушка		1
946797	80	Заглушка		1
107833	100	Впускная лопасть д. мех-ма разбр. пр.		1
DD510	110	Винт с полукруглой головкой DIN 34805-2 8x16 TX45 VA		3
DF176	120	Шайба ISO 7093-1 84x24x2 VA		2
946217	130	Скользкая шайба		2
946014	140	SCHALTNABE AUTO-TS RE.		1
945946	150	AUSGLEICHSELEMENT EINLEITSCH.		2
946218	160	Прокладка уплотнительная		1
FC478	170	Кольцо в V-сечением		1
DE482	180	6КТ-MU 80705 M24X1,5 A2-70		1
DA449	190	Болт с круглой головкой DIN 603 10x75 VA		2
943258	200	SCHERBOLZEN SCHAUFELPAKET		2
FC254	210	Кольцо уплотнительное		2
DE538	220	Стопорная гайка DIN 985 M10 VA		2
117537	1000	Главный диск справа с AutoTS	Доступны только отдельные детали	1

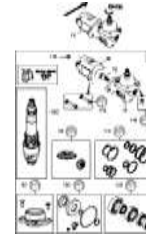
Привод автомобиля TS (ЕТВ-0000010278)



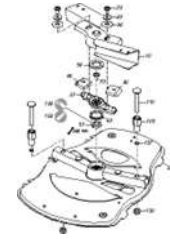
ЕТВ-003465, Электронные компоненты механизма разбрасывания



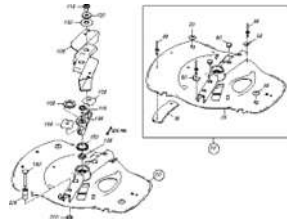
ЕТВ-000007183, Коробка передач внешняя гидравлическая ЕА432/ЕА433



ЕТВ-0000011490, Коробка передач внешняя гидравлическая ЕА432 правая



ЕТВ-0000010281, Главное окно вагона ТС левое



ЕТВ-0000006911, Главное стекло автомобиля TS правое

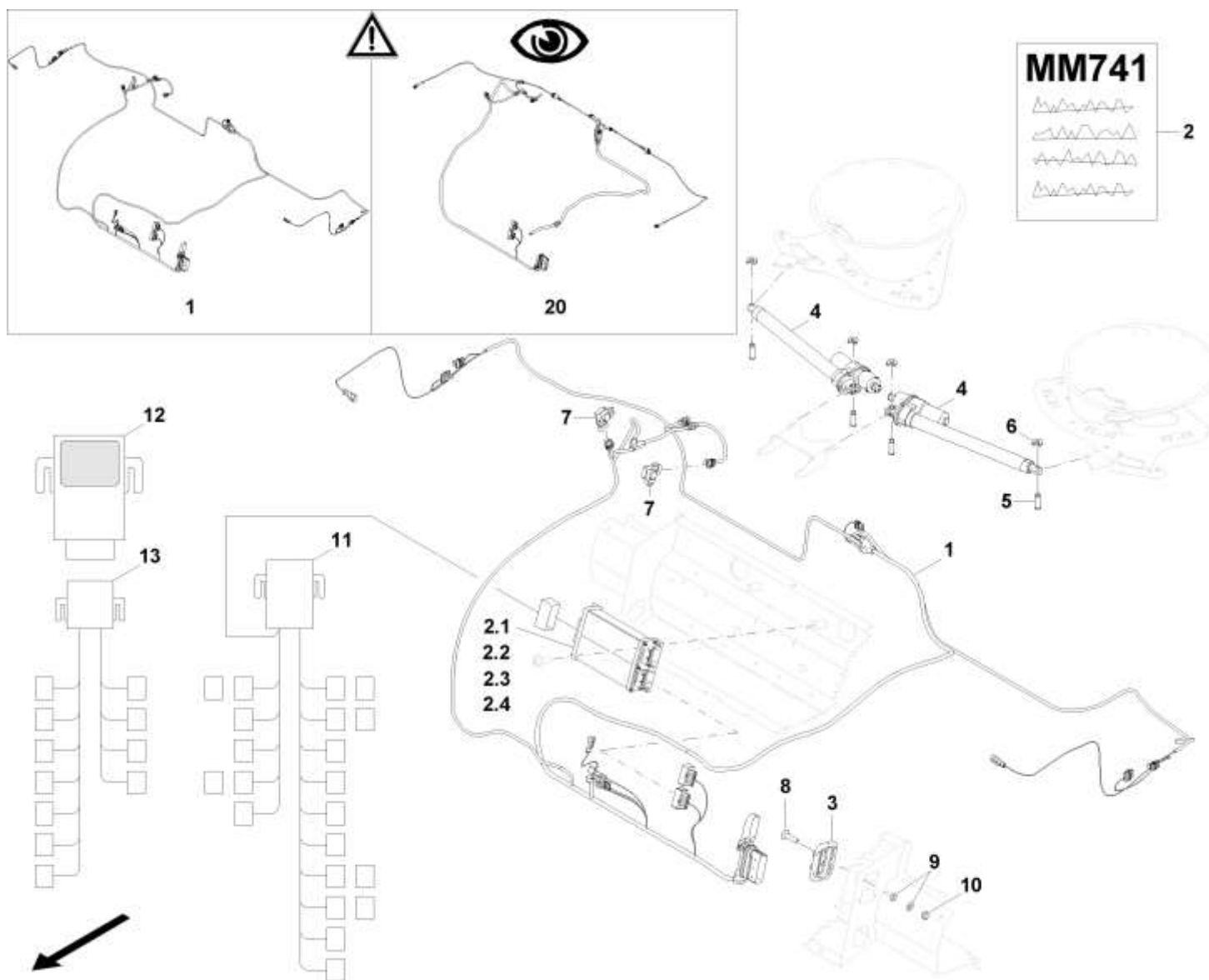
Привод автомобиля TS (ЕТВ-0000010278)

Объект	Артикул	Элемент	Описание	Комментарий	Количество
	EA477	10	EL-ZYL 12V/DC 130/267 750N 8MM/S		2
	116940	20	KOLBENSTANGENVERLAENGERUNG		2
	943519	30	Палец		2
	116272	40	SICHERUNGSRING D=8		3
	943210	50	Палец		2
	125367	60	HALTER F. ELEKTROZYLINDER		1
	DA062	70	Болт с круглой головкой 8x20 VA		2
	DF021	80	Шайба		2
	DE537	90	Стопорная гайка DIN 985 M8 VA		2
	125301	100	SCHALTHEBEL		2
	DD564	110	Винт с полукруглой головкой DIN 34805-2 8x20 TX45 VA		2
	925837	120	Шайба		2
	FC603	130	O-RING 29,74X3,53 FKM 80		2
	DA656	140	Болт с цилиндрической головкой ISO 4762 6x12 VA		2
	NH189	150	Датчик частоты вращения		2
	943411	170	Пластина монтажная внешнего редуктора		2
	943279	180	Пластина монтажная внешнего редуктора		2
	DA910	190	Болт с цилиндрической головкой ISO 4762 10x40 A4		4
	DF033	200	ШБ 7090 10,5X20X2 A2 ALTERN. DIN 125		4
	100926	210	ПИСТОН D=80/90/100 H=6 FM AR137 SANTOPRENE 101-64 SCHWARZ		2

Привод автомобиля TS (ЕТВ-0000010278)

Объект	Артикул	Элемент	Описание	Комментарий	Количество
	OD048	220	Медная паста С13 1kg		1
	KA097	230	OBERFLAECHEINREINIGER WEICON		1
	GB986	240	Гидравлический шланг DN16 L=6400 mm		4
G080	ЕТВ-003465	400	Электронные компоненты механизма разбрасывания		
	ЕТВ-0000007183	410	Коробка передач внешняя гидравлическая EA432/EA433		
	ЕТВ-0000011490	415	Коробка передач внешняя гидравлическая EA432 правая		
	ЕТВ-0000010281	420	Главное окно вагона ТС левое		
	ЕТВ-0000006911	430	Главное стекло автомобиля TS правое		

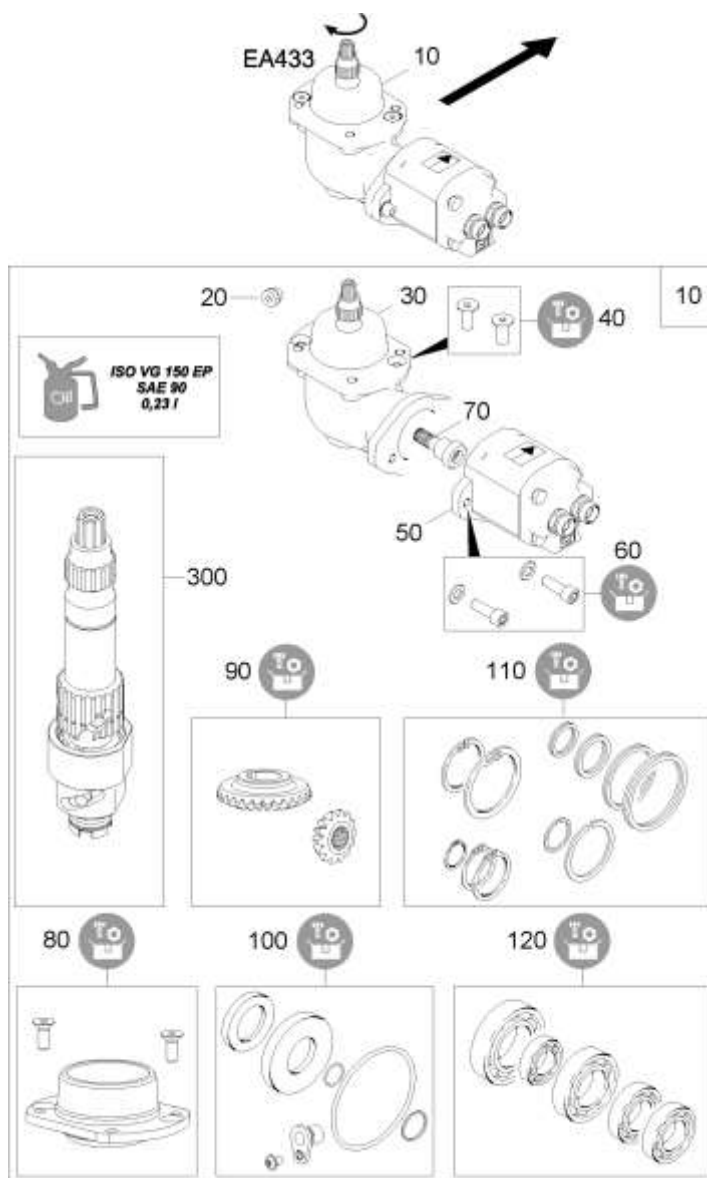
Электронные компоненты механизма разбрасывания (ЕТВ-003465)



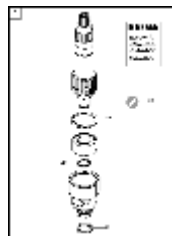
Электронные компоненты механизма разбрасывания (ЕТВ-003465)

Артикул	Элемент	Описание	Комментарий	Количество
NL1632	1	KABELB. ZG-TS 01 HECK	Металлическая задняя часть	1
MM741	2	MA AUSTAUSCH MASCHINENRECHNER STREUER		1
108392	2.1	Комплект переоснащения счетного ZGB&ZG-TS		1
108392G	2.2	AT-REPARATURSATZ MASCHINENRECHNER		1
NI327	2.3	# Устройство счетное (БЕЗ ПРОШИВКИ) универсальное		1
NI327G	2.4	AT-MASCHINENRECHNER ECU-MIDI HW 3.0		1
NF411	3	BEFESTIGUNG 39-62POL. LEAVYSEAL		1
EA355	4	Электроцилиндр с кабелем 1,6 и сенсором		2
943519	5	Палец		4
116272	6	SICHERUNGSRING D=8		4
NH119	7	Потенциометр (4-20 mA)		2
DD577	8	Винт с полукруглой головкой DIN 34805-2 5x20 TX25 VA		4
DF410	9	SHB 34815 5,3X10X1 PA66 NT		8
DE577	10	Гайка 985 M 5 A2-70 (B40)		1
NL1249	11	Жгут кабельный для ZA-TS Hydro		1
NI351	12	CAN I/O MODUL ME		1
NL424	13	# Кабель		1
NL1632	20	KABELB. ZG-TS 01 HECK	Пластиковый хвост	1

Коробка передач внешняя гидравлическая EA432/EA433 (ETB-000007183)



Коробка передач внешняя гидравлическая EA432/EA433 (ЕТВ-000007183)

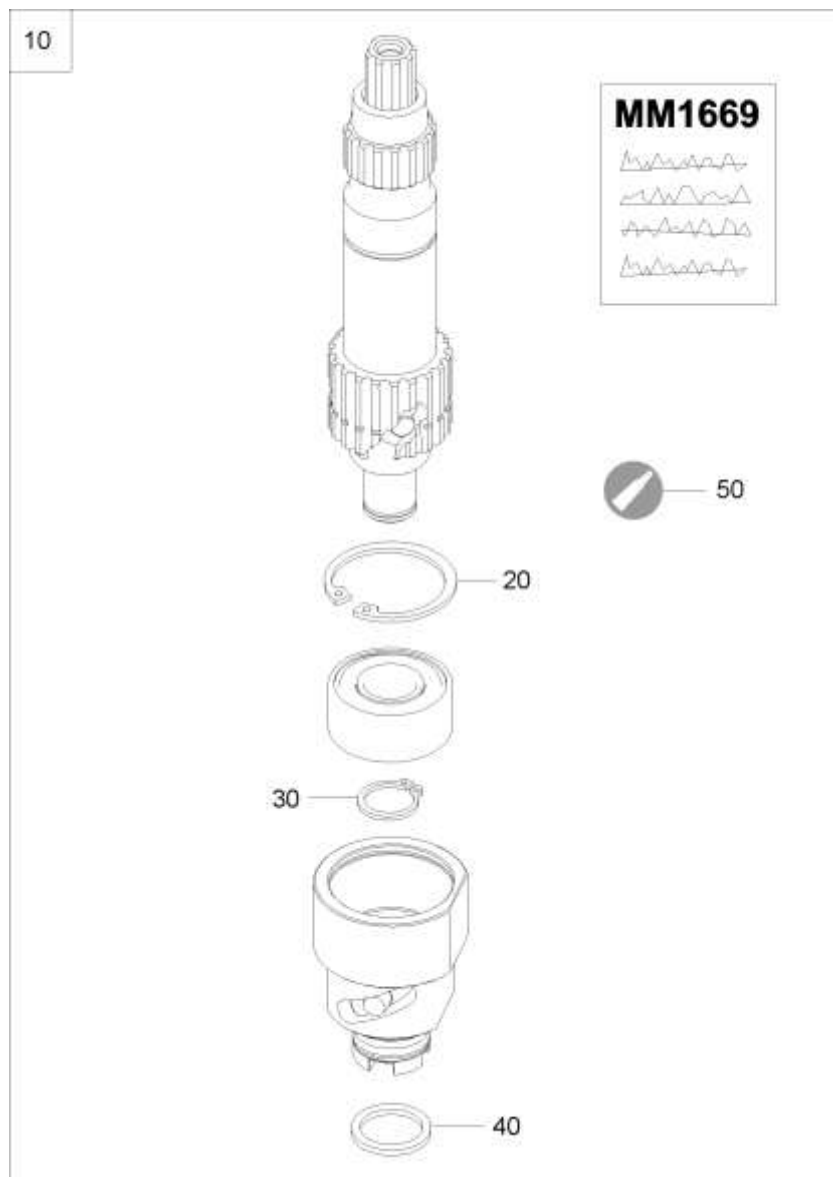


ЕТВ-000011485,
Выходной вал (комплект)

Коробка передач внешняя гидравлическая EA432/EA433 (ЕТВ-0000007183)

Артикул	Элемент	Описание	Количество
117314	10	GETRIEBE AU.HYD LI.GESCHA.(05/K3/60)	1
GC811	20	Резьбовая пробка с кругл. уплот. кольцом M10x1 VA	1
123425	30	GETRIEBE AU. HYDRO GESCHAL (05/K3/60)	1
DD726	40	Винт с потайной головкой ISO 10642 10x25 VA	2
118820	50	HYD-MOTOR 22,0 RE. (05/K3/60)	1
DA892	60	Болт с цилиндрической головкой ISO 4762 10x30 A4	2
DF033	60	ШБ 7090 10,5X20X2 A2 ALTERN. DIN 125	2
YY00301	70	EINGANGSWELLE	1
YY00298	80	LAGER / SCHRAUBE (2 STK)	1
YY00302	90	ZAHNRADPAAR (2 STK)	1
118956	100	DICHTSATZ	1
YY00305	110	Набор колец	1
118955	120	LAGER (5 STK.)	1
ЕТВ-0000011485	300	Выходной вал (комплект)	

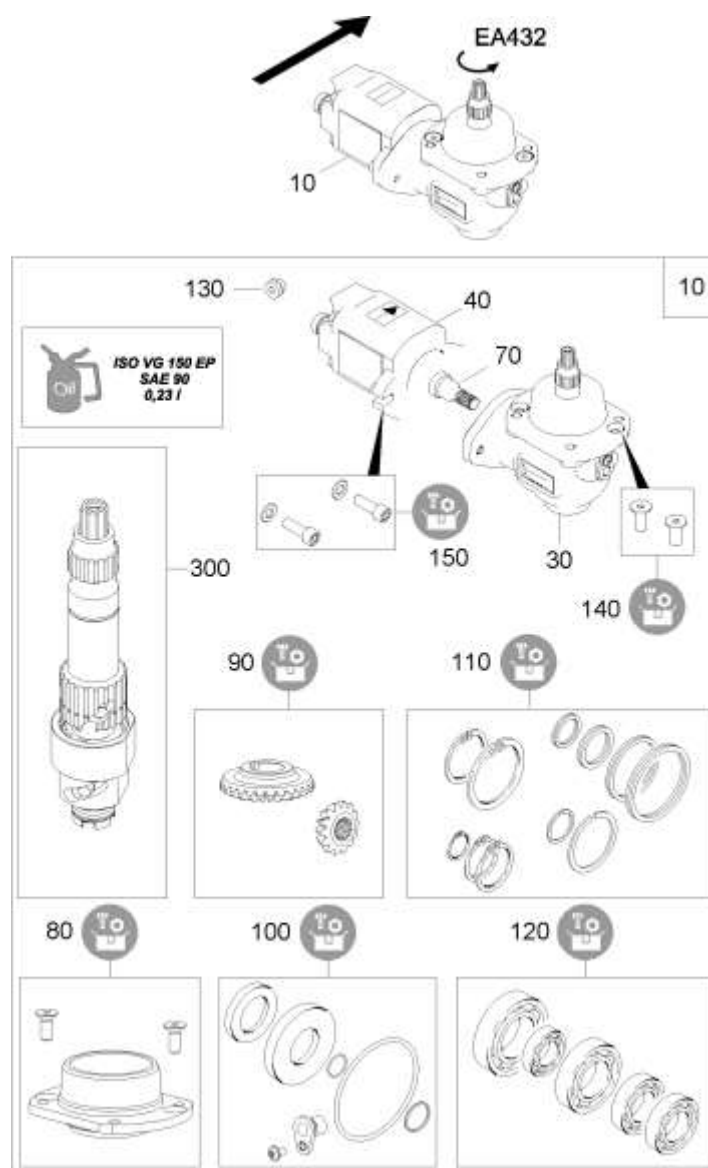
Выходной вал (комплект) (ETB-0000011485)



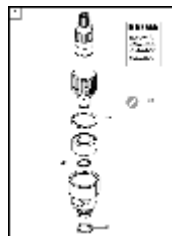
Выходной вал (комплект) (ETB-0000011485)

Артикул	Элемент	Описание	Количество
118957	10	ABTRIEBSWELLE (SATZ)	1
DL206	20	SI-RG 472 40X1,75 FST	1
DL443	30	SI-RG 471 17X1,5 FST	1
FC510	40	QUAD-RING 20,29X2,62 NBR 70	1
OD132	50	Смазка длительного действия 2 г	1

Коробка передач внешняя гидравлическая EA432 правая (ЕТВ-0000011490)



Коробка передач внешняя гидравлическая EA432 правая (ЕТВ-0000011490)

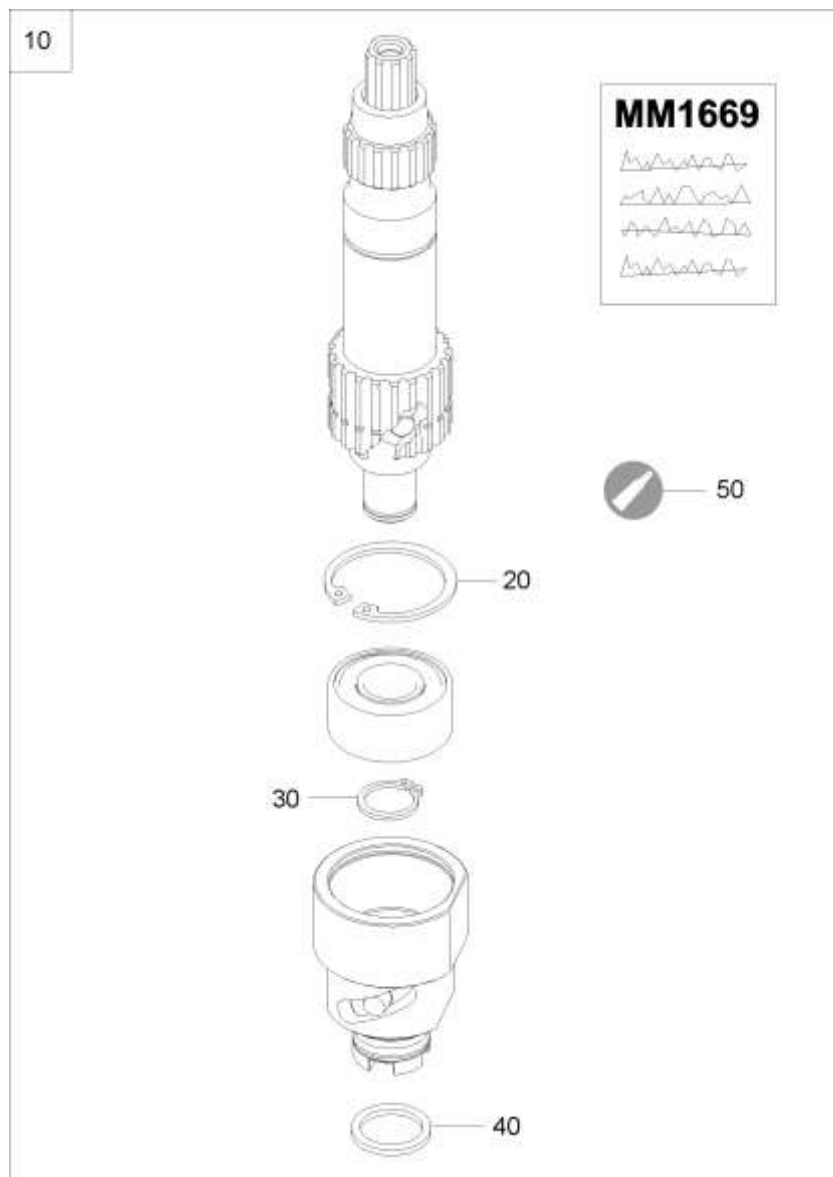


ЕТВ-0000011485,
Выходной вал (комплект)

Коробка передач внешняя гидравлическая EA432 правая (ЕТВ-0000011490)

Артикул	Элемент	Описание	Количество
117315	10	GETRIEBE AU.HYD RE. GESCHA.(05/K3/60)	1
123425	30	GETRIEBE AU. HYDRO GESCHAL (05/K3/60)	1
118819	40	HYD-MOTOR 22,0 LI. (05/K3/60)	1
YY00301	70	EINGANGSWELLE	1
YY00298	80	LAGER / SCHRAUBE (2 STK)	1
YY00302	90	ZAHNRADPAAR (2 STK)	1
118956	100	DICHTSATZ	1
YY00305	110	Набор колец	1
118955	120	LAGER (5 STK.)	1
GC811	130	Резьбовая пробка с кругл. уплот. кольцом M10x1 VA	1
DD726	140	Винт с потайной головкой ISO 10642 10x25 VA	2
DA892	150	Болт с цилиндрической головкой ISO 4762 10x30 A4	2
DF033	150	ШБ 7090 10,5X20X2 A2 ALTERN. DIN 125	2
ЕТВ-0000011485	300	Выходной вал (комплект)	

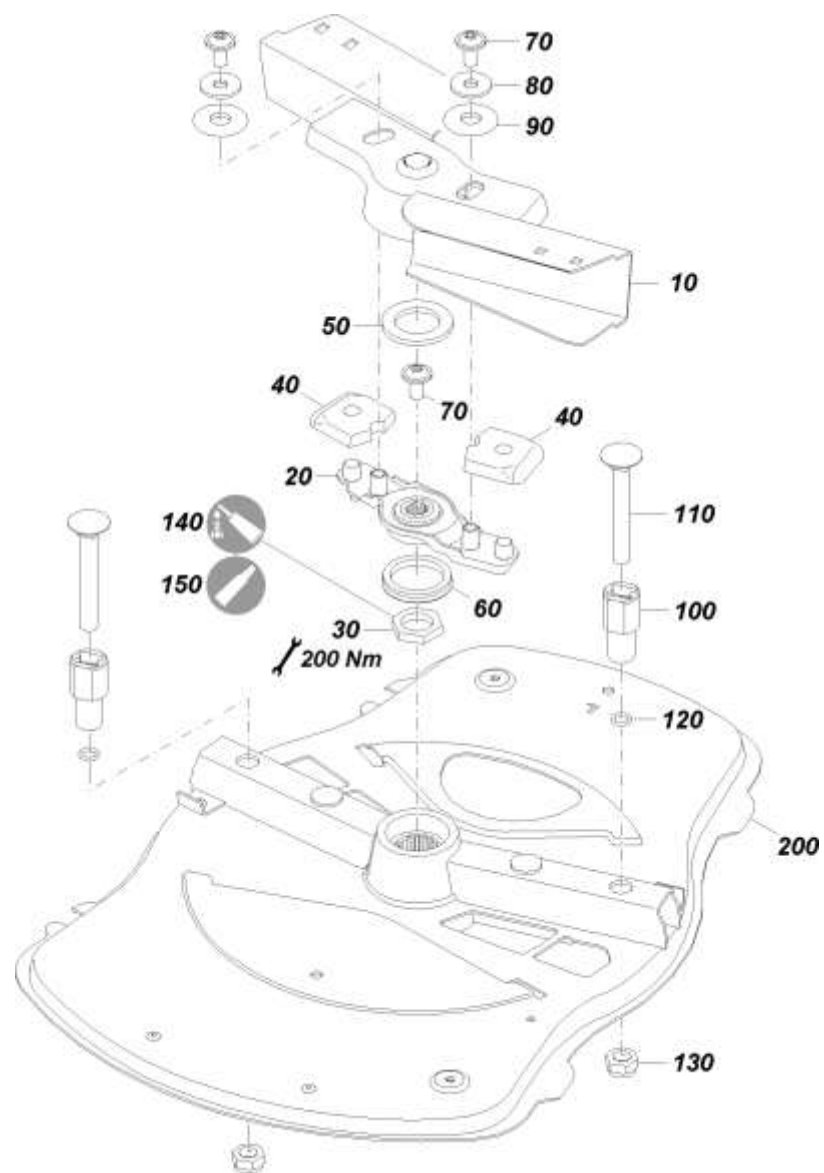
Выходной вал (комплект) (ETB-0000011485)



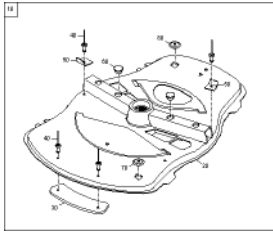
Выходной вал (комплект) (ЕТВ-0000011485)

Артикул	Элемент	Описание	Количество
118957	10	ABTRIEBSWELLE (SATZ)	1
DL206	20	SI-RG 472 40X1,75 FST	1
DL443	30	SI-RG 471 17X1,5 FST	1
FC510	40	QUAD-RING 20,29X2,62 NBR 70	1
OD132	50	Смазка длительного действия 2 г	1

Главное окно вагона ТС левое (ЕТВ-0000010281)



Главное окно вагона ТС левое (ЕТВ-0000010281)

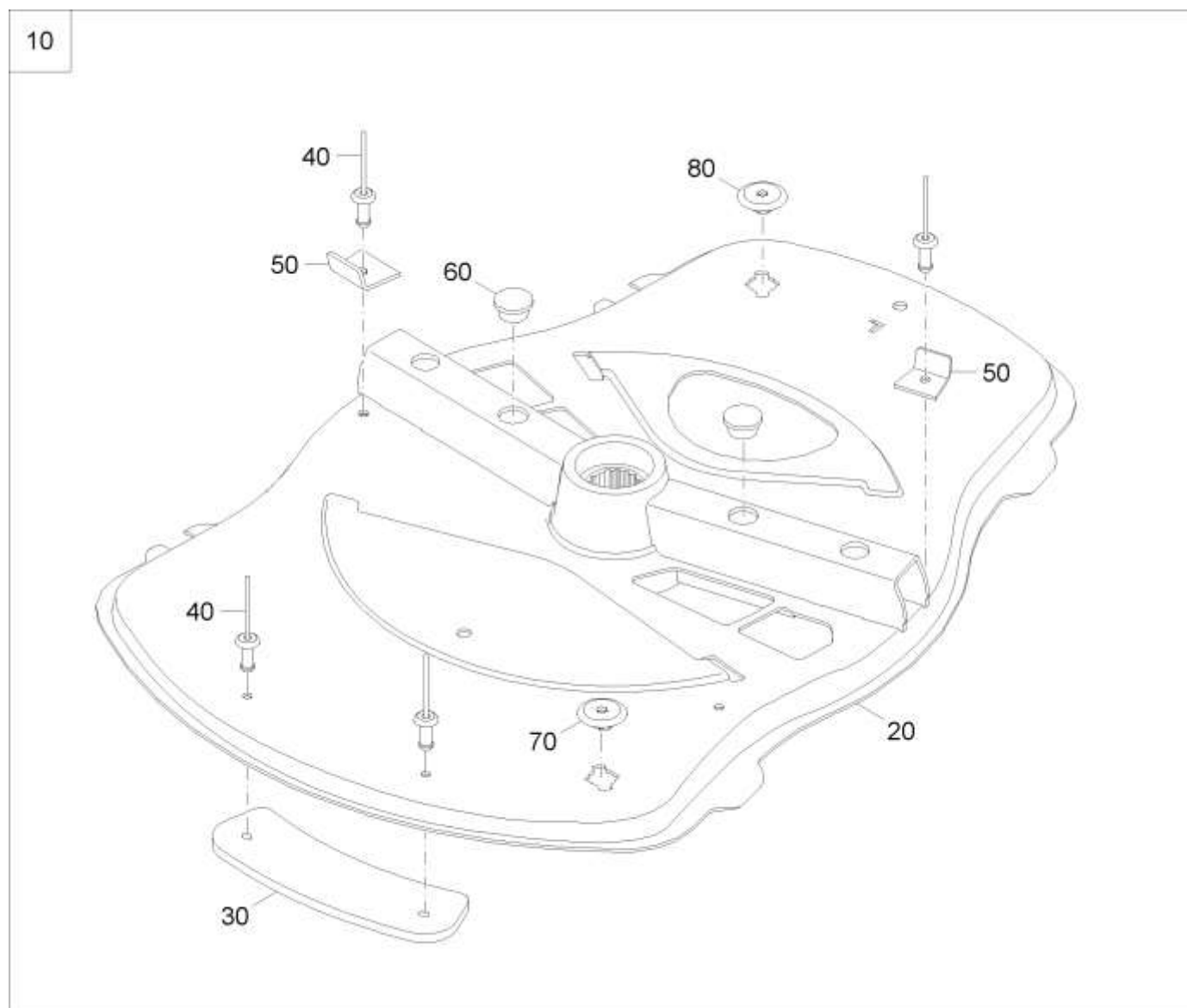


ЕТВ-0000010282,
Основной диск ТС слева
перед

Главное окно вагона ТС левое (ЕТВ-0000010281)

Артикул	Элемент	Описание	Комментарий	Количество
107832	10	Впускная лопасть д. мех-ма разбр. лев.		1
948445	20	Рычаг приводной левый		1
DE482	30	6КТ-MU 80705 M24X1,5 A2-70		1
945946	40	AUSGLEICHSELEMENT EINLEITSCH.		2
946218	50	Прокладка уплотнительная		1
FC478	60	Кольцо в V-сечением		1
DD510	70	Винт с полукруглой головкой DIN 34805-2 8x16 TX45 VA		3
DF176	80	Шайба ISO 7093-1 84x24x2 VA		2
946217	90	Скользящая шайба		2
943258	100	SCHERBOLZEN SCHAUFELPAKET		2
DA449	110	Болт с круглой головкой DIN 603 10x75 VA		2
FC254	120	Кольцо уплотнительное		2
DE538	130	Стопорная гайка DIN 985 M10 VA		2
KA009	140	SHR-SICH. WEICON AN 302-43		1
OD048	150	Медная паста C13 1kg		1
ЕТВ-0000010282	200	Основной диск TS слева перед		
117536	1000	Главный диск слева с AutoTS	Доступны только отдельные детали.	1

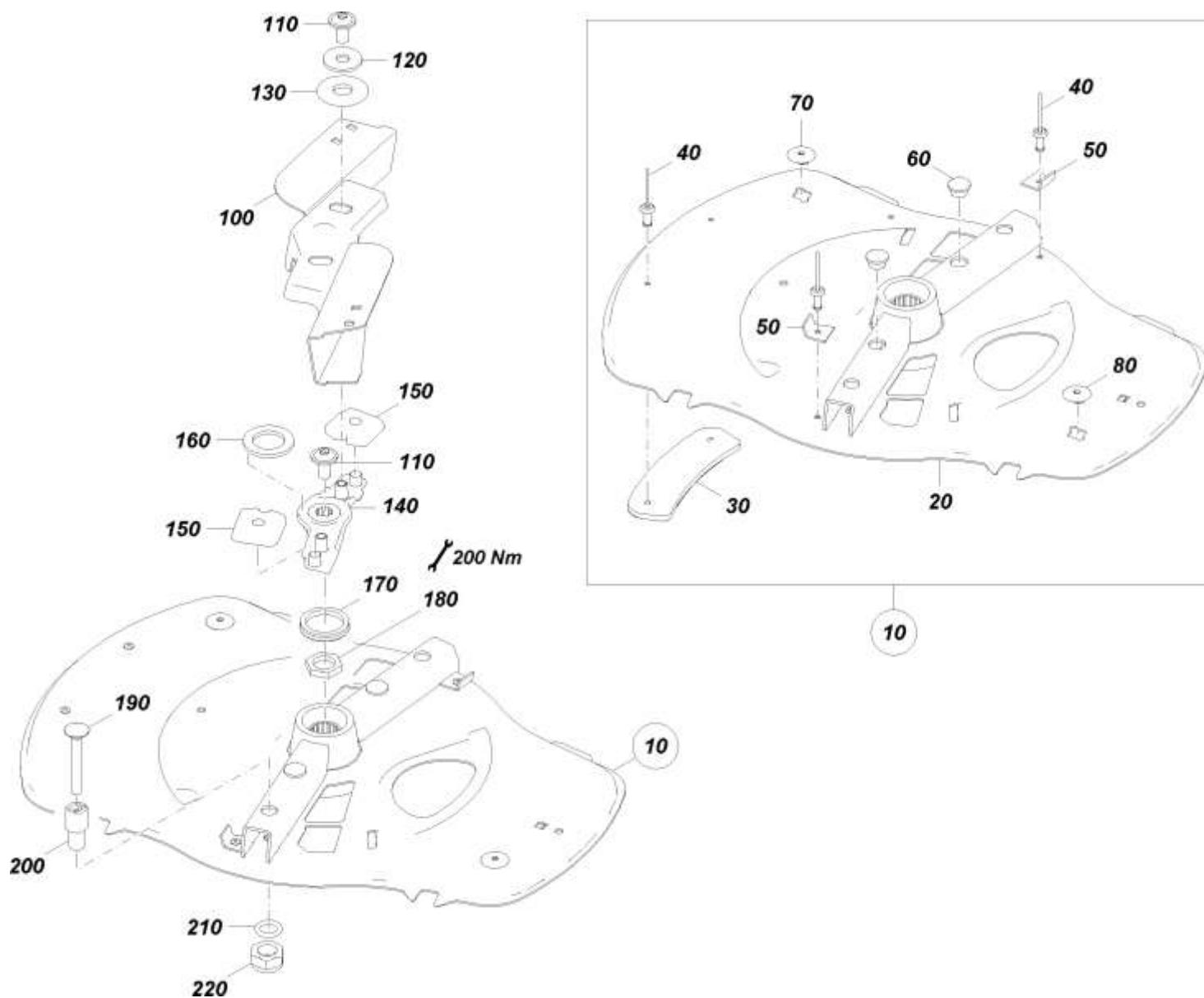
Основной диск TS слева перед (ЕТВ-0000010282)



Основной диск TS слева перед (ETB-0000010282)

Артикул	Элемент	Описание	Количество
946427	10	Диск разбрас. главный TS левый	1
100667	20	HAUPTSCHIEBE TS LI. GESCHW. (09)	1
943195	30	WUCHTGEWICHT HAUPTSCHIEBE TS	1
DH166	40	BLI-NT 15983 4,8X15,5 A2/A2	4
946015	50	VERTAUSCHSICHERUNG	2
ID026	60	KAPSTO-STOPFEN 300 F15	2
946798	70	Заглушка	1
946799	80	Заглушка	1

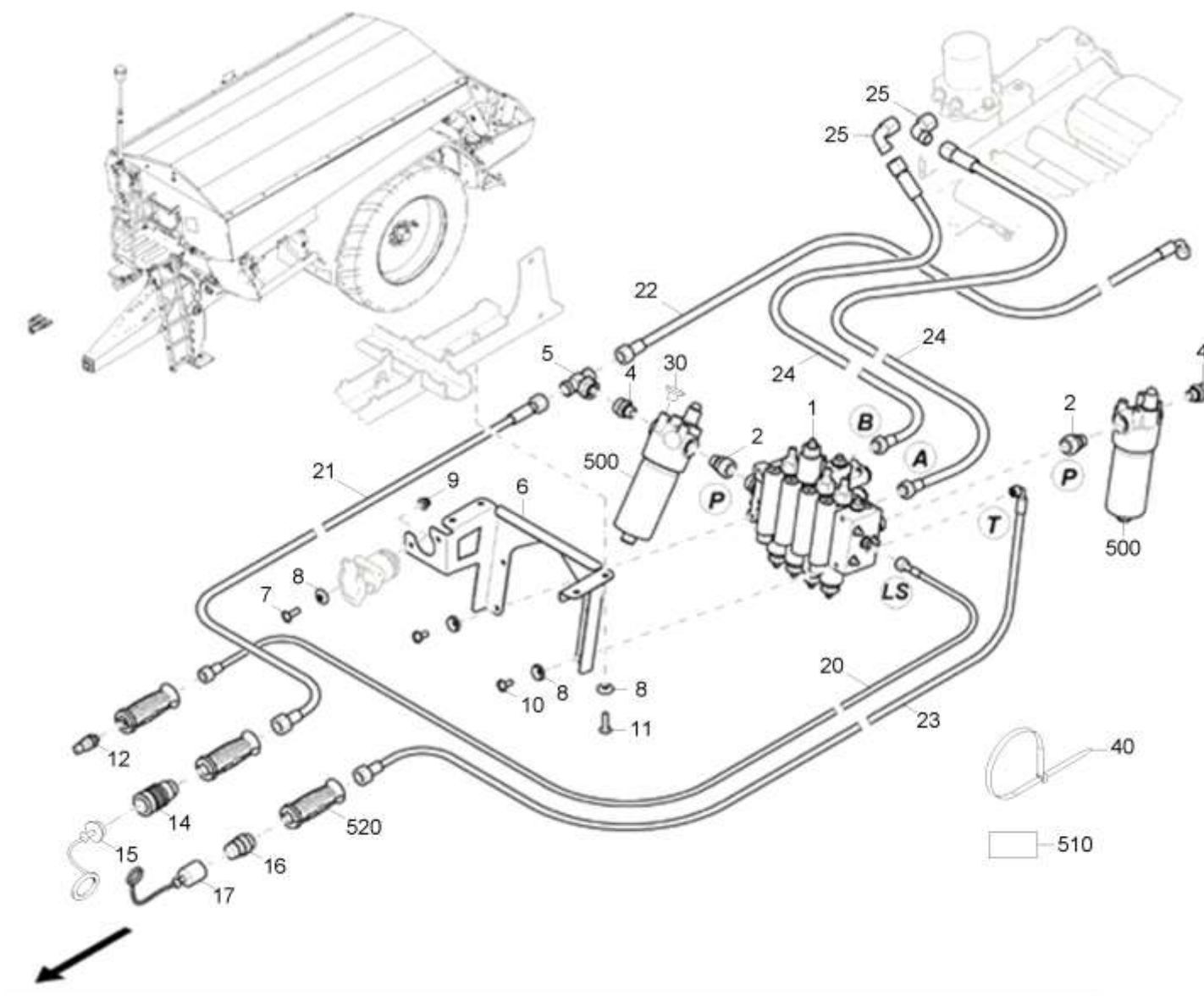
Главное стекло автомобиля TS правое (ЕТВ-0000006911)



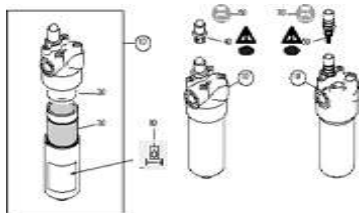
Главное стекло автомобиля TS правое (ЕТВ-0000006911)

Артикул	Элемент	Описание	Комментарий	Количество
946428	10	Диск разбрас. главный TS правый		1
100668	20	HAUPTSCHIEBE TS RE. GESCHW. (09)		1
943195	30	WUCHTGEWICHT HAUPTSCHIEBE TS		1
DH166	40	BLI-NT 15983 4,8X15,5 A2/A2		4
946015	50	VERTAUSCHSICHERUNG		2
ID026	60	KAPSTO-STOPFEN 300 F15		2
946796	70	Заглушка		1
946797	80	Заглушка		1
107833	100	Впускная лопасть д. мех-ма разбр. пр.		1
DD510	110	Винт с полукруглой головкой DIN 34805-2 8x16 TX45 VA		3
DF176	120	Шайба ISO 7093-1 84x24x2 VA		2
946217	130	Скользящая шайба		2
946014	140	SCHALTNABE AUTO-TS RE.		1
945946	150	AUSGLEICHSELEMENT EINLEITSCH.		2
946218	160	Прокладка уплотнительная		1
FC478	170	Кольцо в V-сечением		1
DE482	180	6КТ-MU 80705 M24X1,5 A2-70		1
DA449	190	Болт с круглой головкой DIN 603 10x75 VA		2
943258	200	SCHERBOLZEN SCHAUFELPAKET		2
FC254	210	Кольцо уплотнительное		2
DE538	220	Стопорная гайка DIN 985 M10 VA		2
117537	1000	Главный диск справа с AutoTS	Доступны только отдельные детали	1

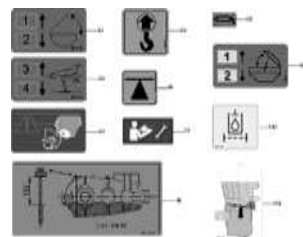
Гидравлический привод с рулевым управлением (ЕТВ-003451)



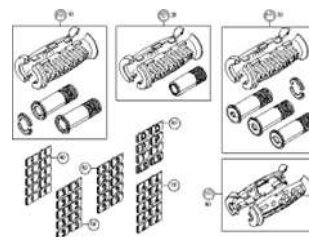
Гидравлический привод с рулевым управлением (ЕТВ-003451)



ЕТВ-006791, Гидравлический
фильтр напорный



ЕТВ-003405, Функциональные
наклейки



ЕТВ-003466, Ручка для
гидравлического шланга

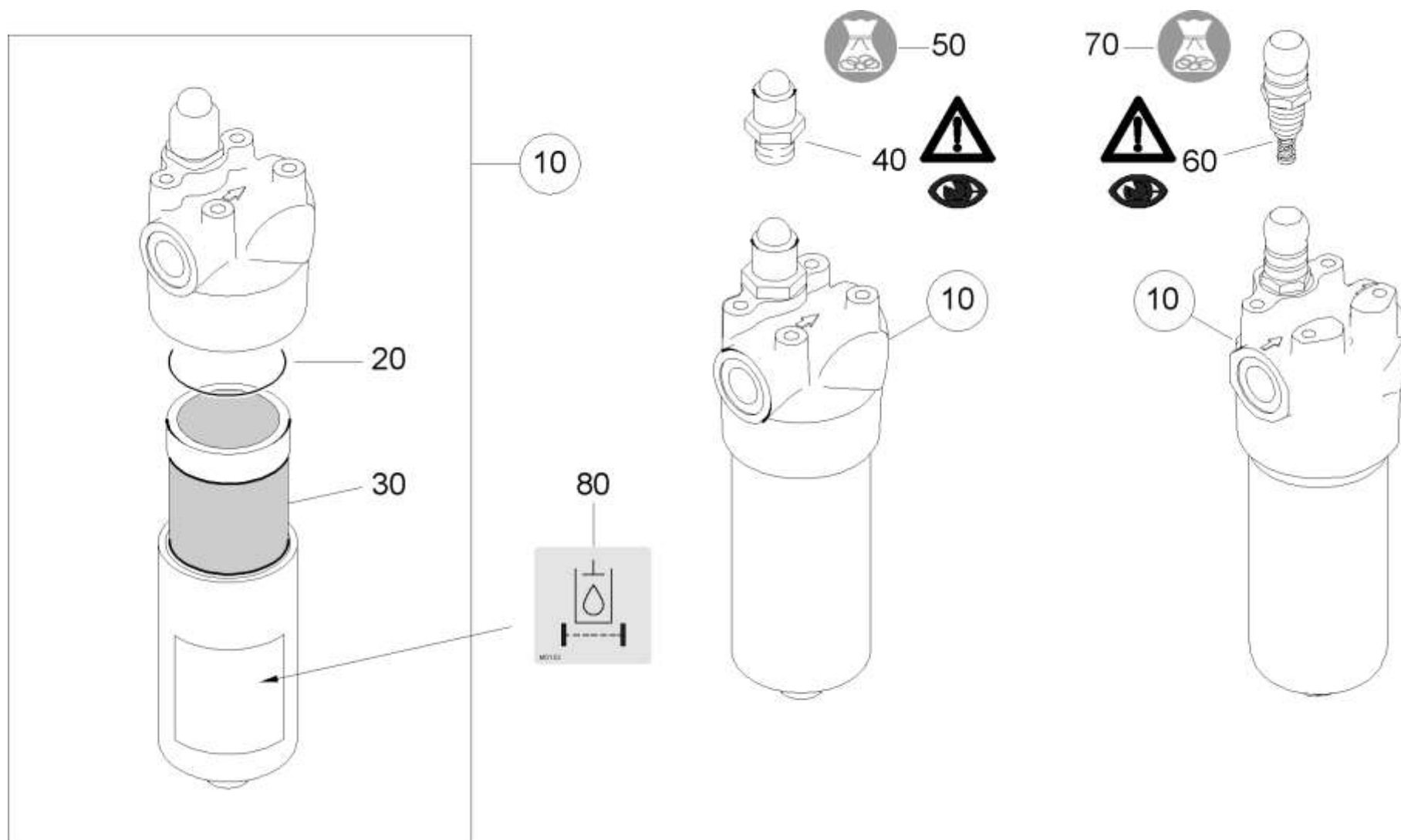
Гидравлический привод с рулевым управлением (ЕТВ-003451)

Объект	Артикул	Элемент	Описание	Комментарий	Количество
	GD879	1	Блок управления		1
	GC623	2	Прямой ввертной штуцер ISO 8434-1-SWOSDS-L18xM22x1,5-E VA		2
	GC588	4	Прямой ввертной штуцер ISO 8434-1-SDS-L22xM22x1,5-E A2		2
	GC793	5	Т-образный соединительный штуцер ISO 8434-1-SWOBT- L22 VA		1
	107492	6	BLOCKHALTER F. ANTRIEB HYDRAUL. (05/K5)		1
	DD479	7	Винт с полукруглой головкой DIN 34805-2 8x25 TX45 VA		2
	101171	8	KUNST: PP+60%GF		10
	DE545	9	СТ-ГА 1663 М 8 А2 (В40) (DE)		2
	DD564	10	Винт с полукруглой головкой DIN 34805-2 8x20 TX45 VA		4
	DD557	11	Винт с полукруглой головкой DIN 34805-2 8x30 TX45 VA		2
	GD170	12	Штекер быстроразъемного соединения 7241-1A 10 8L-14x1,5		1
	GD679	14	Муфта быстроразъемного соединения 7241-1A 20 22L-30x2,0		1
	GD113	15	Пылезащ. штекер крас. быстр. муфты 20 PE ROT		1
	GD678	16	Штекер быстроразъемного соединения 7241-1A 20 22L-30x2,0		1
	GD114	17	Пылезащ. колпак красн. д. штекера 20		1
	GB201	20	Гидравлический шланг DN06 L=2500 mm		1
	GB987	21	Гидравлический шланг DN19 L=2500 mm		1

Гидравлический привод с рулевым управлением (ЕТВ-003451)

Объект	Артикул	Элемент	Описание	Комментарий	Количество
	GB989	22	Гидравлический шланг DN19 L=650 mm		1
	GB988	23	Гидравлический шланг DN19 L=3000 mm		1
	GB859	24	Гидравлический шланг DN06 L=4800 mm		2
	GC627	25	Угловой штуцер ISO 8434-1-SWOE-L8 VZ		2
	ID018	30	Заглушка		8
	KE033	40	Стяжка		1
	ЕТВ-006791	500	Гидравлический фильтр напорный		
A010	ЕТВ-003405	510	Функциональные наклейки		
F020	ЕТВ-003466	520	Ручка для гидравлического шланга		
	102275	1000	Гидр. привод с рулевым управлением	Доступны только отдельные детали.	1

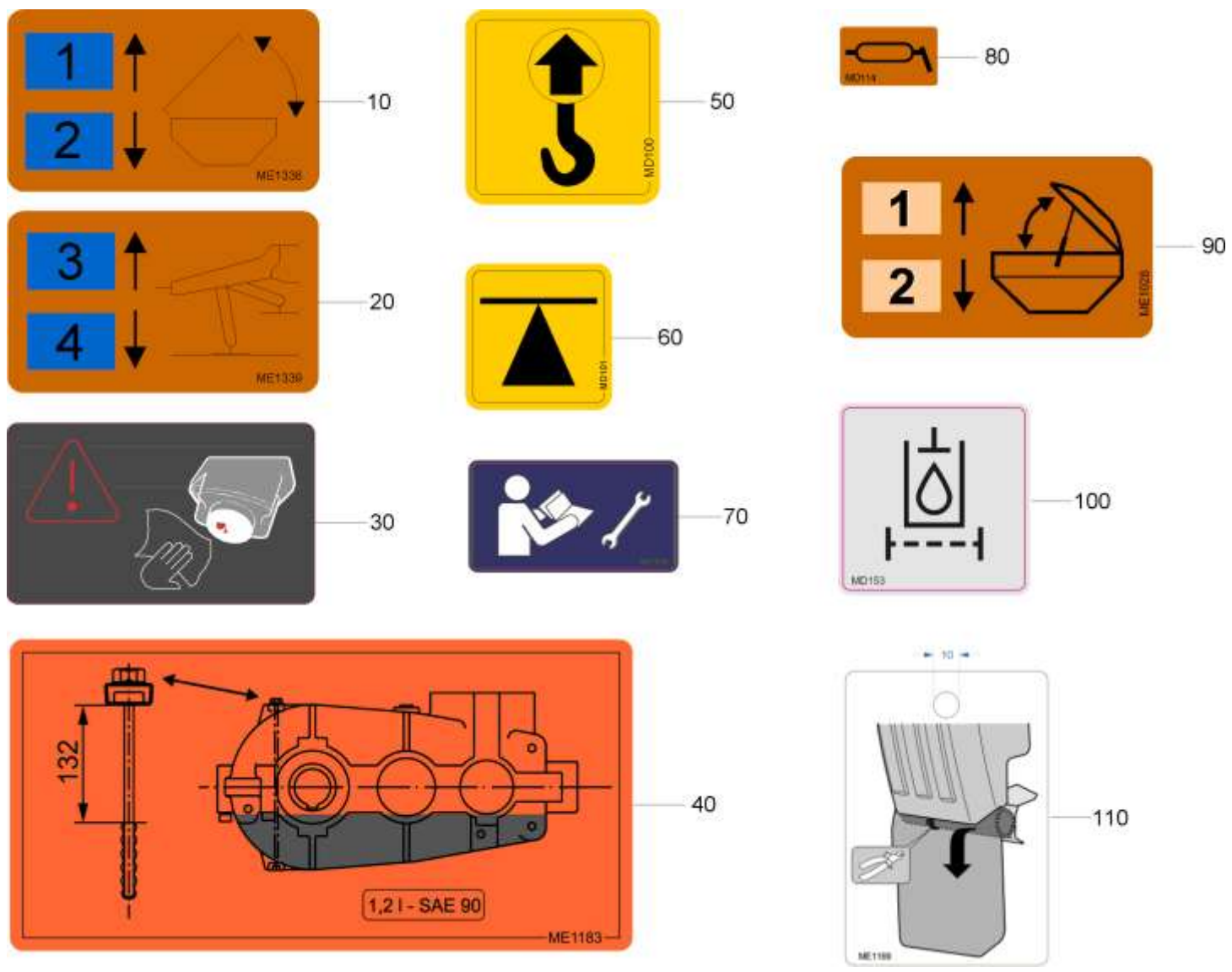
Гидравлический фильтр напорный (ЕТВ-006791)



Гидравлический фильтр напорный (ЕТВ-006791)

Артикул	Элемент	Описание	Количество
GD448	10	Гидравлический фильтр напорный	1
FC341	20	Кольцо уплотнительное круглое сечение	1
GD449	30	Фильтрующий элемент	1
GD694	40	Индикатор загрязнения фильтра	1
YY01289	50	DICHTSATZ F. GD694	1
YY01596	60	HYD-FILTER ANZEIGE VERSCHM. ARGO-HYTOS	1
YY01597	70	DICHTSATZ F. YY01596	1
MD153	80	Наклейка	1

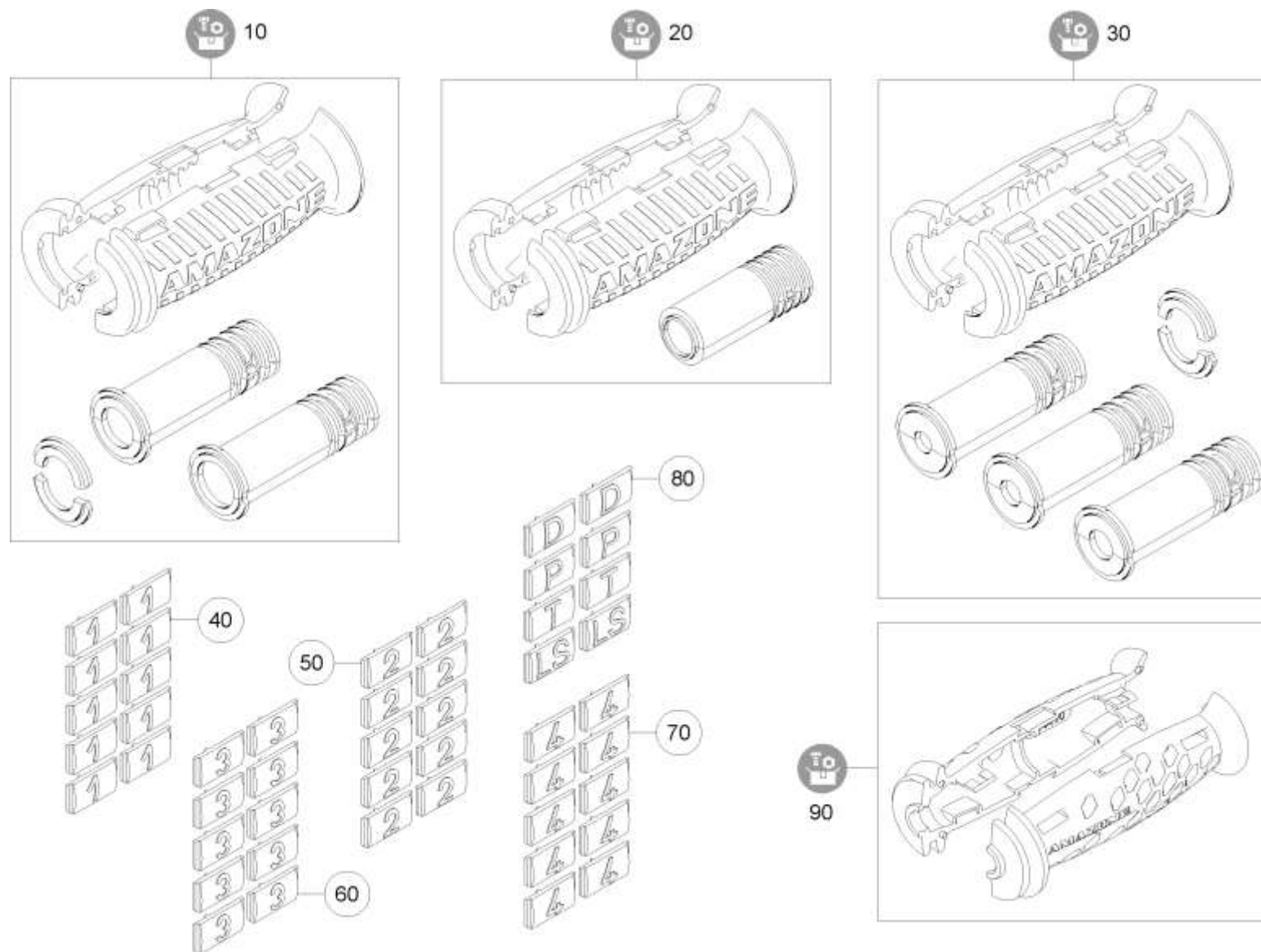
Функциональные наклейки (ЕТВ-003405)



Функциональные наклейки (ETB-003405)

Артикул	Элемент	Описание	Количество
ME1338	10	FOLIE ANSCHLUSS PLANE ZG01	2
ME1339	20	FOLIE ANSCHLUSS STUETZFUSS ZG01	1
ME1831	30	FOLIE ARGUS REINIGEN	1
ME1183	40	FOLIE OELSTAND EA232 ZG-B	1
MD100	50	AWN090301	4
MD101	60	НАКЛЕЙКА МЕСТО УСТАНОВКИ ДОМКРАТА AWN090301	2
ME1526	70	FOLIE BEDIENUNGSANLEITUNG LESEN	1
MD114	80	НАКЛЕЙКА МЕСТО СМАЗКИ AWN090301	8
ME1028	90	Наклейка	1
MD153	100	Наклейка	1
ME1169	110	ANHAENGER SPRITZSCHUTZ ZA-TS / ZA-V	2

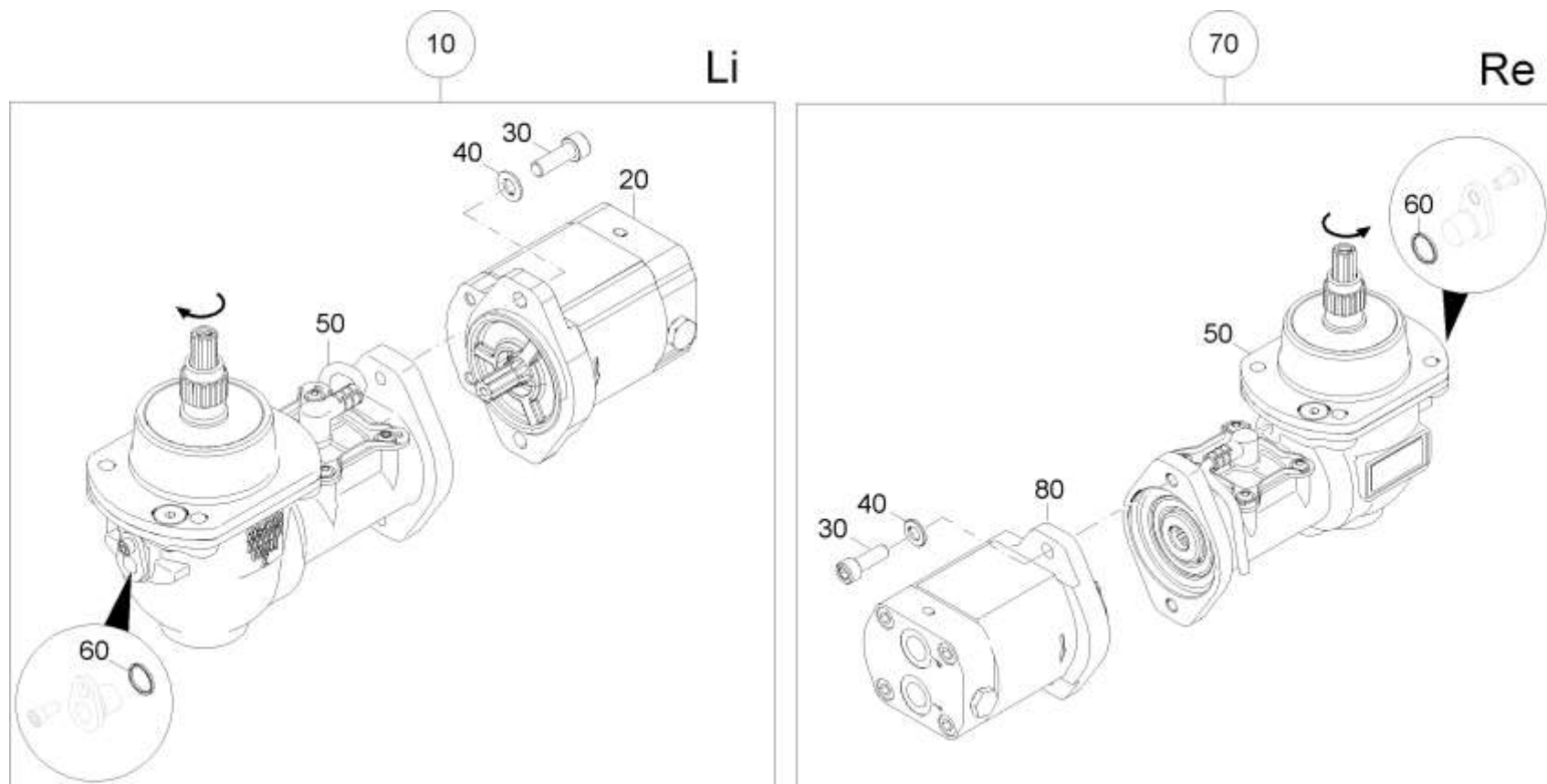
Ручка для гидравлического шланга (ЕТВ-003466)



Ручка для гидравлического шланга (ETB-003466)

Артикул	Элемент	Описание	Количество
945978	10	Комплект рукоятей	1
943616	20	Комплект рукоятей	1
943615	30	Комплект рукоятей	1
945979	40	KENNZEICHNUNGSSCHILDER ZAHL 1	1
945980	50	KENNZEICHNUNGSSCHILDER ZAHL 2	1
945981	60	KENNZEICHNUNGSSCHILDER ZAHL 3	1
945982	70	KENNZEICHNUNGSSCHILDER ZAHL 4	1
945983	80	Набор для маркировки гидравлики (DE)(MB) AWN06	1
116035	90	GRIFFSET HYD-SCHLAUCH DN06	1

Коробка передач Hydro CFC (ETB-003452)

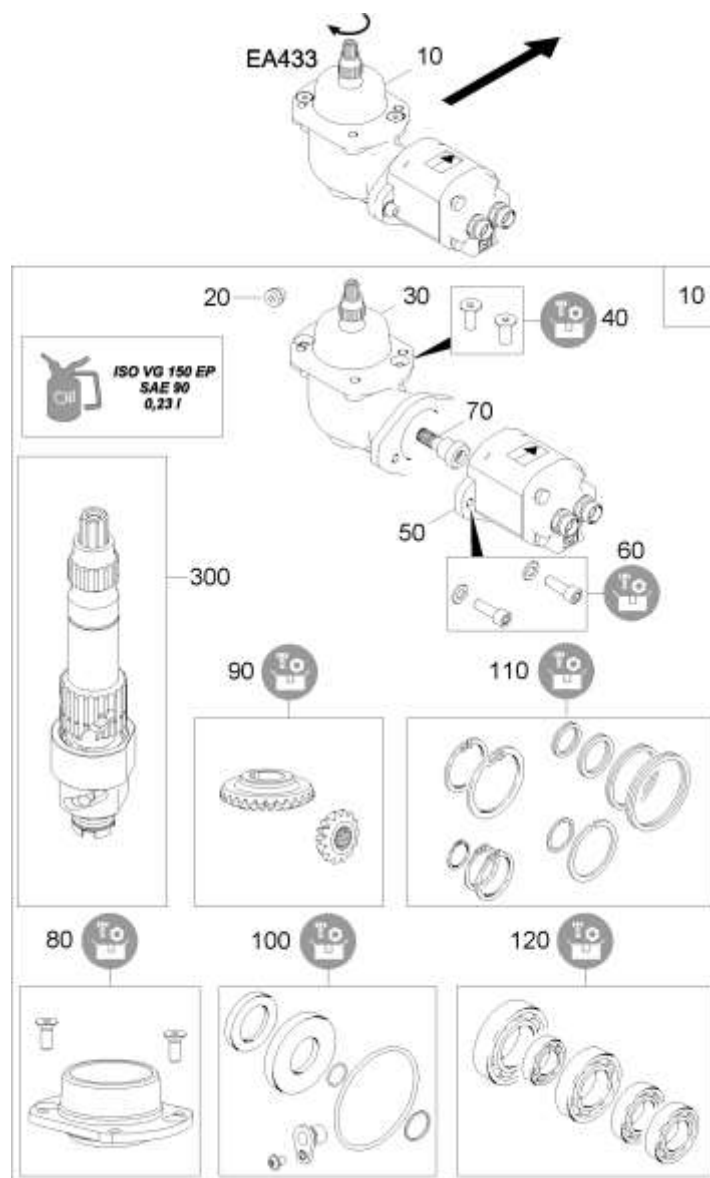


SAE 90 0,25L

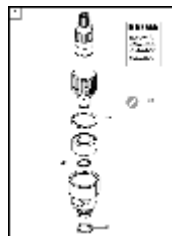
Коробка передач Hydro CFC (ETB-003452)

Артикул	Элемент	Описание	Количество
107617	10	GETRIEBE HYDRO FLOW.LI.GESCHAL(05/K3/60)	1
118819	20	HYD-MOTOR 22,0 LI. (05/K3/60)	1
DA892	30	Болт с цилиндрической головкой ISO 4762 10x30 A4	2
DF033	40	ШБ 7090 10,5X20X2 A2 ALTERN. DIN 125	4
109351	50	GETRIEBE HYDRO FLOW GESCHAL.(05/K3/60)	2
FC530	60	QUAD-RING 15,60X1,78 NBR 70	2
107618	70	GETRIEBE HYDRO FLOW RE.GESCHAL(05/K3/60)	1
118820	80	HYD-MOTOR 22,0 RE. (05/K3/60)	1

Коробка передач внешняя гидравлическая EA432/EA433 (ETB-000007183)



Коробка передач внешняя гидравлическая EA432/EA433 (ЕТВ-000007183)

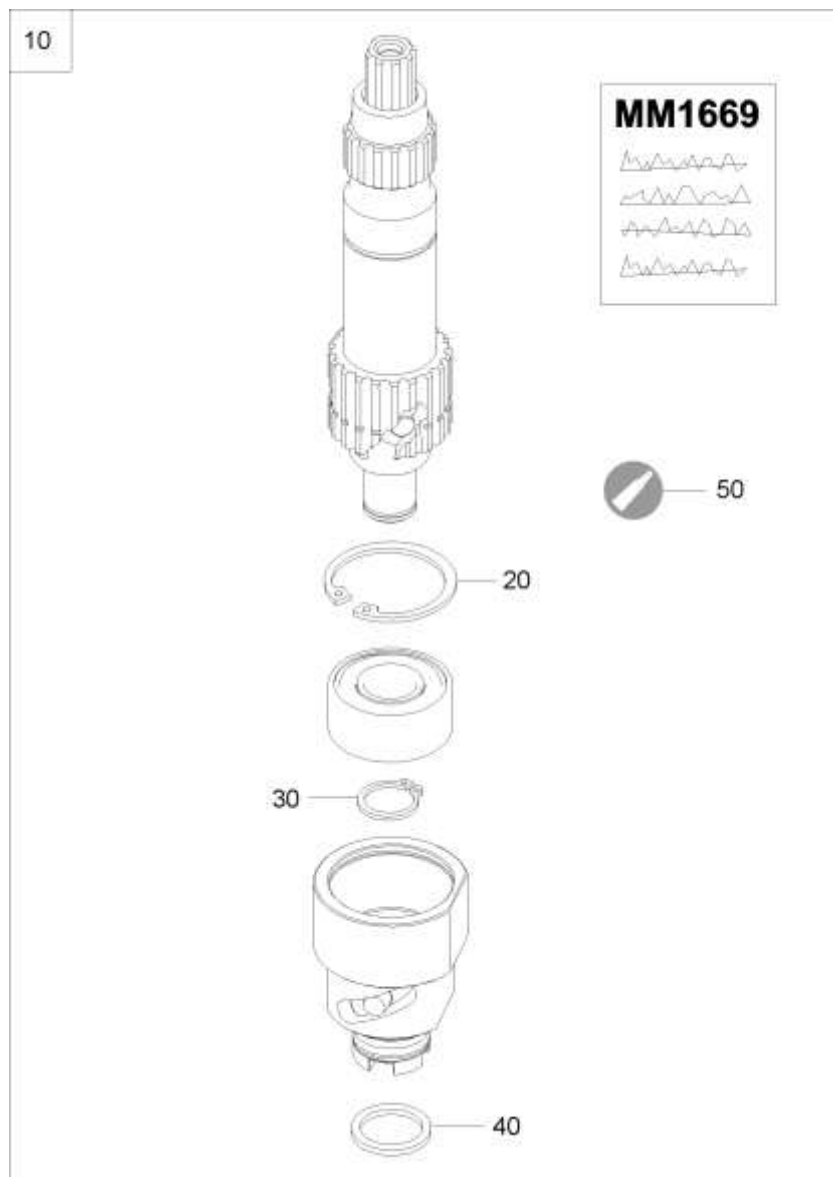


ЕТВ-000011485,
Выходной вал (комплект)

Коробка передач внешняя гидравлическая EA432/EA433 (ЕТВ-0000007183)

Артикул	Элемент	Описание	Количество
117314	10	GETRIEBE AU.HYD LI.GESCHA.(05/K3/60)	1
GC811	20	Резьбовая пробка с кругл. уплот. кольцом M10x1 VA	1
123425	30	GETRIEBE AU. HYDRO GESCHAL (05/K3/60)	1
DD726	40	Винт с потайной головкой ISO 10642 10x25 VA	2
118820	50	HYD-MOTOR 22,0 RE. (05/K3/60)	1
DA892	60	Болт с цилиндрической головкой ISO 4762 10x30 A4	2
DF033	60	ШБ 7090 10,5X20X2 A2 ALTERN. DIN 125	2
YY00301	70	EINGANGSWELLE	1
YY00298	80	LAGER / SCHRAUBE (2 STK)	1
YY00302	90	ZAHNRADPAAR (2 STK)	1
118956	100	DICHTSATZ	1
YY00305	110	Набор колец	1
118955	120	LAGER (5 STK.)	1
ЕТВ-0000011485	300	Выходной вал (комплект)	

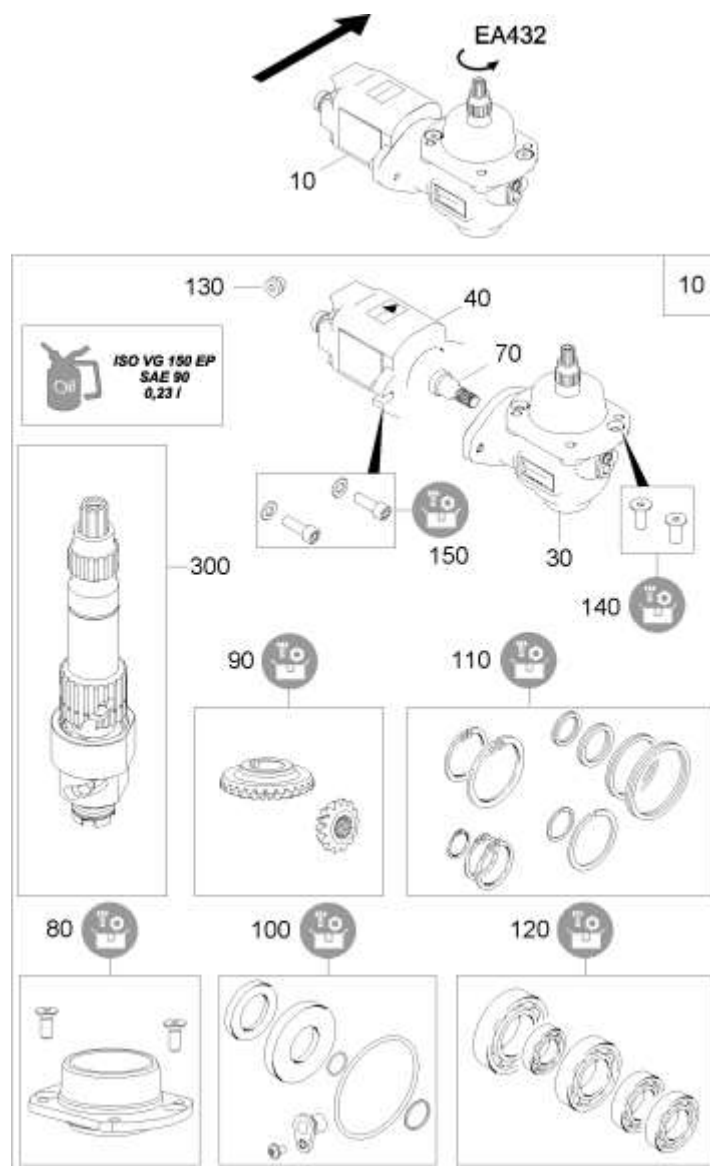
Выходной вал (комплект) (ЕТВ-0000011485)



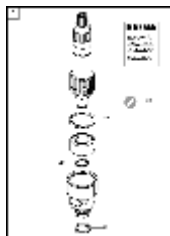
Выходной вал (комплект) (ЕТВ-0000011485)

Артикул	Элемент	Описание	Количество
118957	10	ABTRIEBSWELLE (SATZ)	1
DL206	20	SI-RG 472 40X1,75 FST	1
DL443	30	SI-RG 471 17X1,5 FST	1
FC510	40	QUAD-RING 20,29X2,62 NBR 70	1
OD132	50	Смазка длительного действия 2 г	1

Коробка передач внешняя гидравлическая EA432 правая (ЕТВ-0000011490)



Коробка передач внешняя гидравлическая EA432 правая (ЕТВ-0000011490)

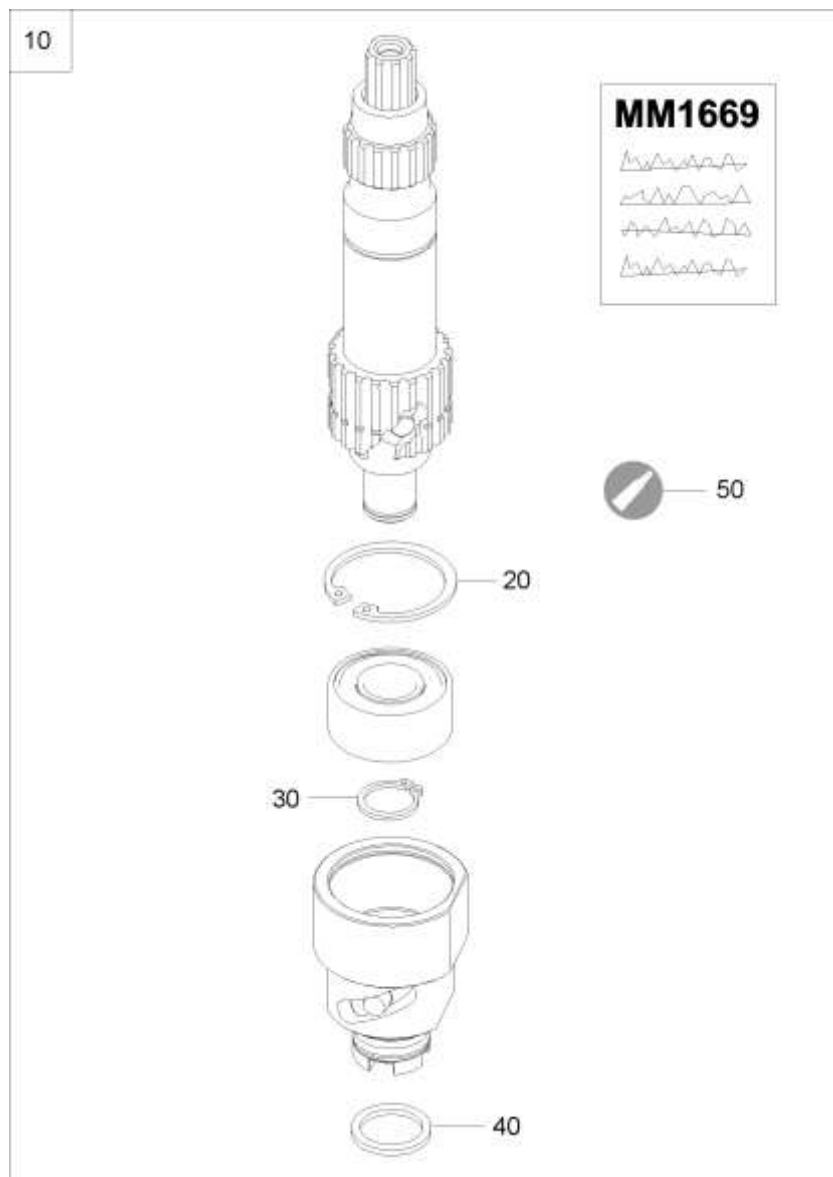


ЕТВ-0000011485,
Выходной вал (комплект)

Коробка передач внешняя гидравлическая EA432 правая (ЕТВ-0000011490)

Артикул	Элемент	Описание	Количество
117315	10	GETRIEBE AU.HYD RE. GESCHA.(05/K3/60)	1
123425	30	GETRIEBE AU. HYDRO GESCHAL (05/K3/60)	1
118819	40	HYD-MOTOR 22,0 LI. (05/K3/60)	1
YY00301	70	EINGANGSWELLE	1
YY00298	80	LAGER / SCHRAUBE (2 STK)	1
YY00302	90	ZAHNRADPAAR (2 STK)	1
118956	100	DICHTSATZ	1
YY00305	110	Набор колец	1
118955	120	LAGER (5 STK.)	1
GC811	130	Резьбовая пробка с кругл. уплот. кольцом M10x1 VA	1
DD726	140	Винт с потайной головкой ISO 10642 10x25 VA	2
DA892	150	Болт с цилиндрической головкой ISO 4762 10x30 A4	2
DF033	150	ШБ 7090 10,5X20X2 A2 ALTERN. DIN 125	2
ЕТВ-0000011485	300	Выходной вал (комплект)	

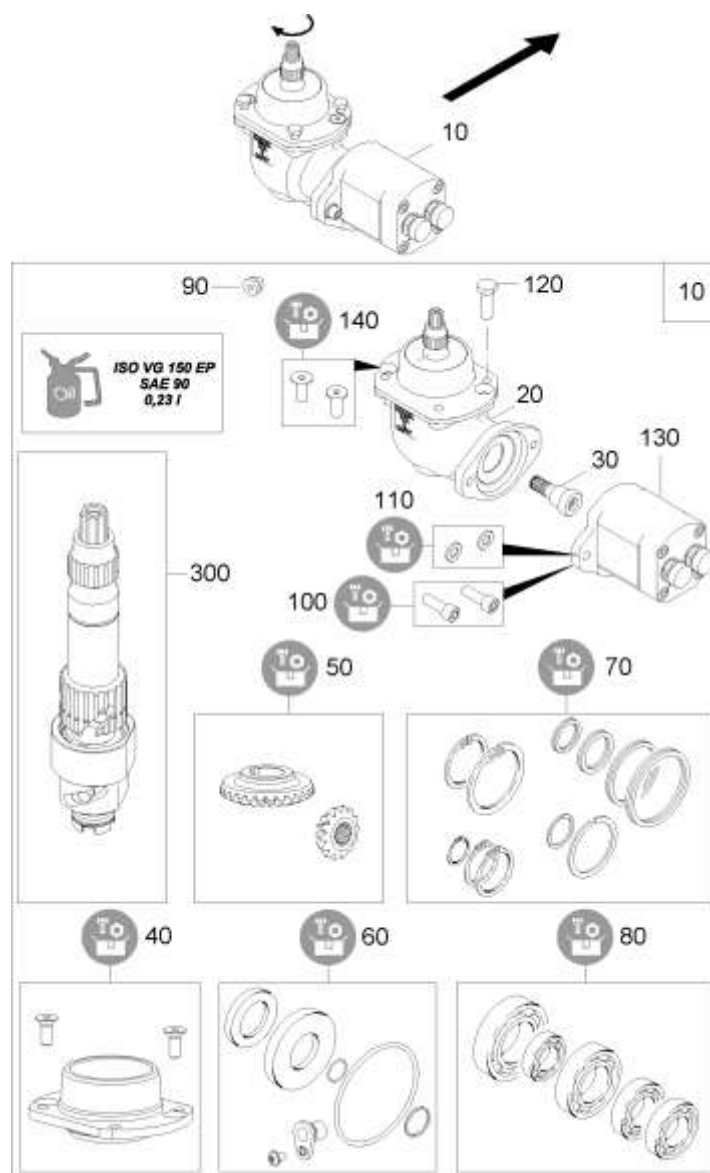
Выходной вал (комплект) (ЕТВ-0000011485)



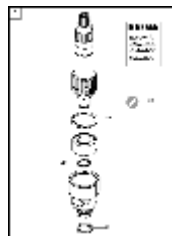
Выходной вал (комплект) (ЕТВ-0000011485)

Артикул	Элемент	Описание	Количество
118957	10	ABTRIEBSWELLE (SATZ)	1
DL206	20	SI-RG 472 40X1,75 FST	1
DL443	30	SI-RG 471 17X1,5 FST	1
FC510	40	QUAD-RING 20,29X2,62 NBR 70	1
OD132	50	Смазка длительного действия 2 г	1

Коробка передач снаружи с гидравлическим переключением влево (ЕТВ-0000011491)



Коробка передач снаружи с гидравлическим переключением влево (ЕТВ-0000011491)

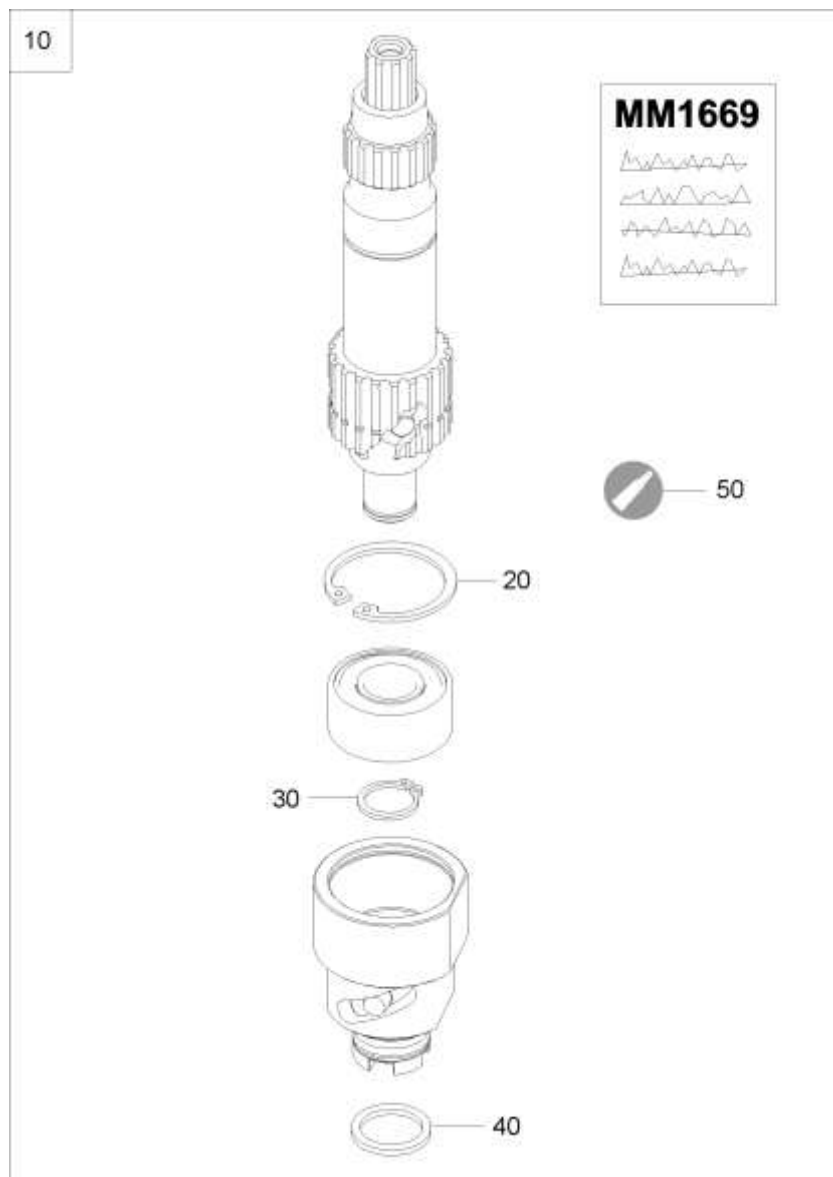


ЕТВ-0000011485,
Выходной вал (комплект)

Коробка передач снаружи с гидравлическим переключением влево (ЕТВ-0000011491)

Артикул	Элемент	Описание	Комментарий	Количество
117314	10	GETRIEBE AU.HYD LI.GESCHA.(05/K3/60)	до года постройки 11/2023	1
106392	20	GETRIEBE AU. HYDRO GESCHAL. VORM.		1
118945	30	EINGANGSWELLE HYDRO		1
118952	40	LAGER M. 2 SCHRAUBEN		1
118953	50	ZAHNRADPAAR Z=14/27 MIT PA-SHB		1
118956	60	DICHTSATZ		1
118958	70	SICHERUNGSR./DISTANZSCH. (SATZ)		1
118955	80	LAGER (5 STK.)		1
GC811	90	Резьбовая пробка с кругл. уплот. кольцом M10x1 VA		1
DA892	100	Болт с цилиндрической головкой ISO 4762 10x30 A4		1
DF033	110	ШБ 7090 10,5X20X2 A2 ALTERN. DIN 125		1
DC065	120	Болт с шестигранной головкой ISO 4017 10x30 8.8		1
118819	130	HYD-MOTOR 22,0 LI. (05/K3/60)		1
DD726	140	Винт с потайной головкой ISO 10642 10x25 VA		1
ЕТВ-0000011485	300	Выходной вал (комплект)		

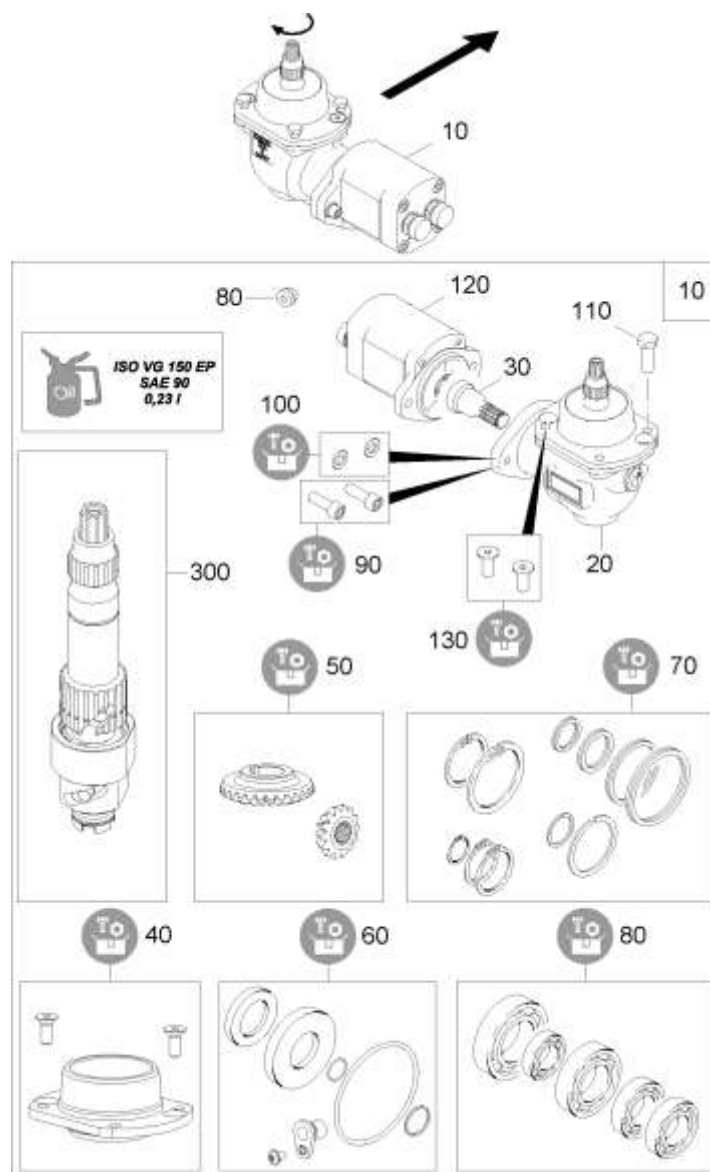
Выходной вал (комплект) (ETB-0000011485)



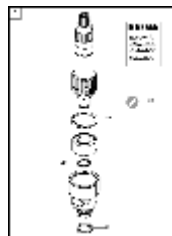
Выходной вал (комплект) (ЕТВ-0000011485)

Артикул	Элемент	Описание	Количество
118957	10	ABTRIEBSWELLE (SATZ)	1
DL206	20	SI-RG 472 40X1,75 FST	1
DL443	30	SI-RG 471 17X1,5 FST	1
FC510	40	QUAD-RING 20,29X2,62 NBR 70	1
OD132	50	Смазка длительного действия 2 г	1

Коробка передач снаружи с гидравлическим смещением вправо (ЕТВ-0000011492)



Коробка передач снаружи с гидравлическим смещением вправо (ЕТВ-0000011492)

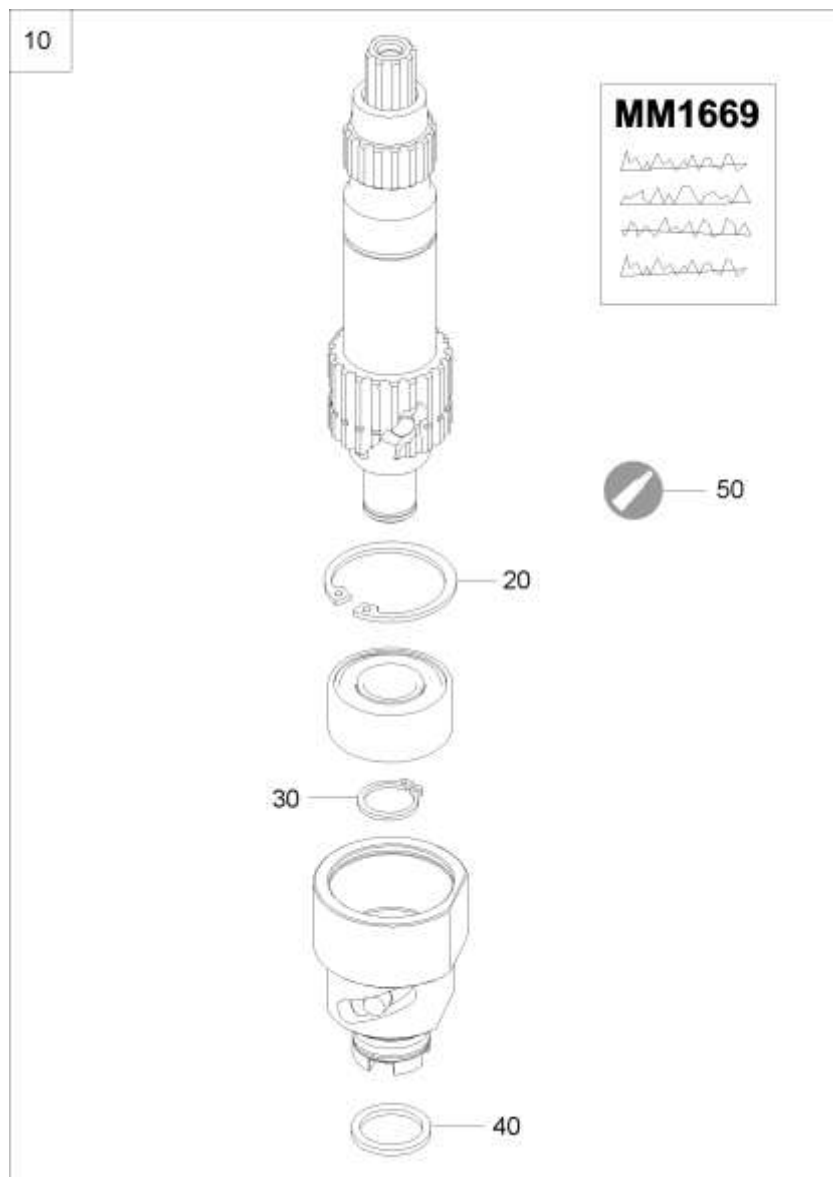


ЕТВ-0000011485,
Выходной вал (комплект)

Коробка передач снаружи с гидравлическим смещением вправо (ЕТВ-0000011492)

Артикул	Элемент	Описание	Комментарий	Количество
117315	10	GETRIEBE AU.HYD RE. GESCHA.(05/K3/60)	до года постройки 11/2023	1
106392	20	GETRIEBE AU. HYDRO GESCHAL. VORM.		1
118945	30	EINGANGSWELLE HYDRO		1
118952	40	LAGER M. 2 SCHRAUBEN		1
118953	50	ZAHNRADPAAR Z=14/27 MIT PA-SHB		1
118956	60	DICHTSATZ		1
118958	70	SICHERUNGSR./DISTANZSCH. (SATZ)		1
118955	80	LAGER (5 STK.)		1
DA892	90	Болт с цилиндрической головкой ISO 4762 10x30 A4		1
DF033	100	ШБ 7090 10,5X20X2 A2 ALTERN. DIN 125		1
DC065	110	Болт с шестигранной головкой ISO 4017 10x30 8.8		1
118820	120	HYD-MOTOR 22,0 RE. (05/K3/60)		1
DD726	130	Винт с потайной головкой ISO 10642 10x25 VA		1
ЕТВ-0000011485	300	Выходной вал (комплект)		

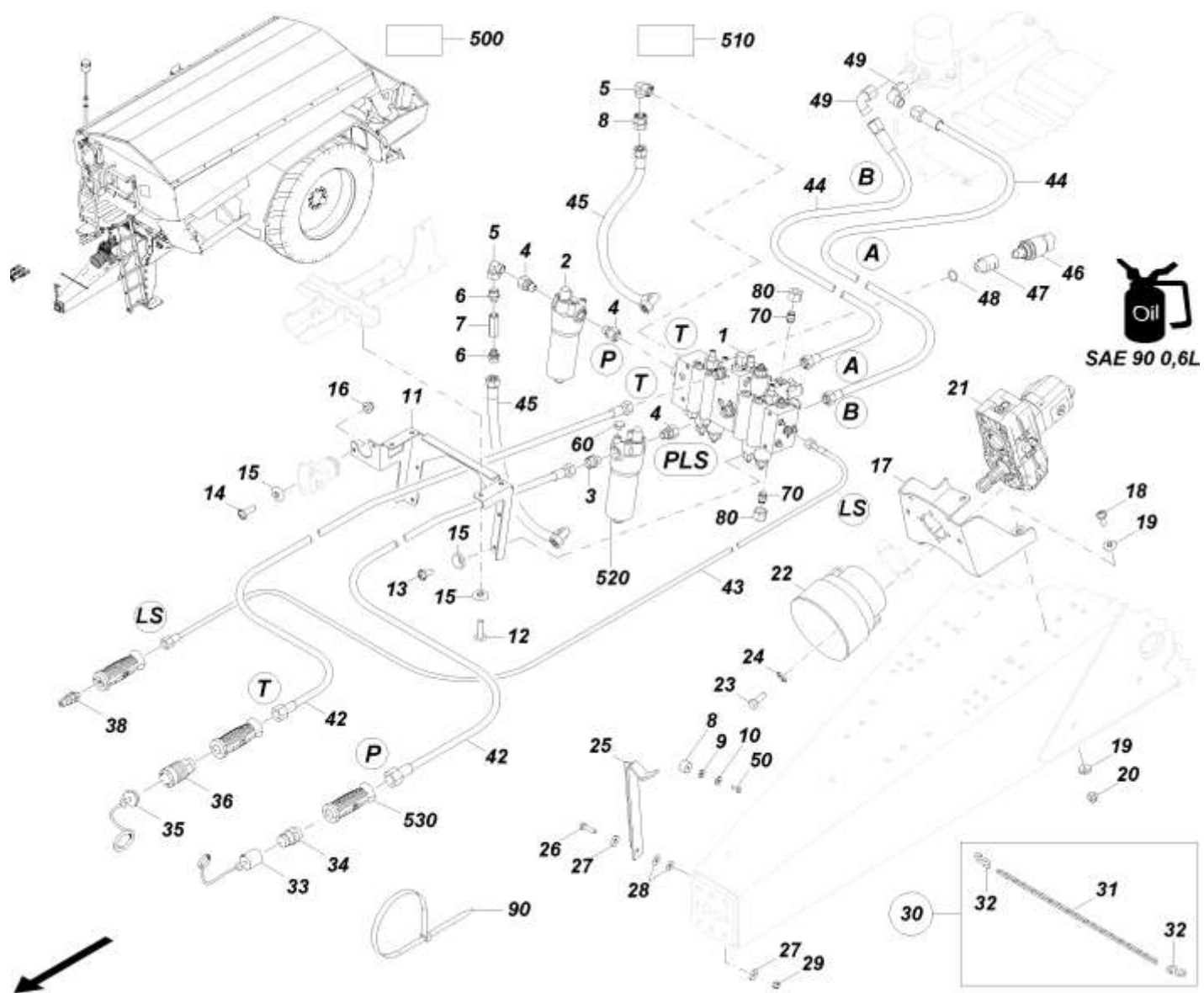
Выходной вал (комплект) (ЕТВ-0000011485)



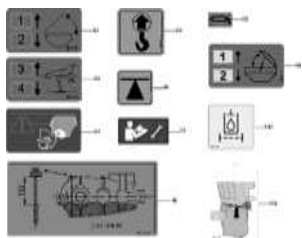
Выходной вал (комплект) (ЕТВ-0000011485)

Артикул	Элемент	Описание	Количество
118957	10	ABTRIEBSWELLE (SATZ)	1
DL206	20	SI-RG 472 40X1,75 FST	1
DL443	30	SI-RG 471 17X1,5 FST	1
FC510	40	QUAD-RING 20,29X2,62 NBR 70	1
OD132	50	Смазка длительного действия 2 г	1

Гибридный привод с рулевым управлением (ETB-003455)



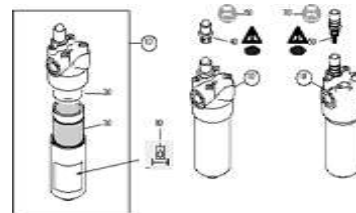
Гибридный привод с рулевым управлением (ЕТВ-003455)



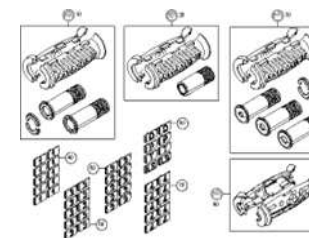
ЕТВ-003405, Функциональные наклейки



ЕТВ-003409, Предупреждающие изображения ISO



ЕТВ-006791, Гидравлический фильтр напорный



ЕТВ-003466, Ручка для гидравлического шланга

Гибридный привод с рулевым управлением (ЕТВ-003455)

Объект	Артикул	Элемент	Описание	Комментарий	Количество
	GD878	1	Блок управления 2 х ДД		1
	GC588	3	Прямой свертной шуцер ISO 8434-1-SDS-L22xM22x1,5- E A2		1
	GC623	4	Прямой свертной шуцер ISO 8434-1-SWOSDS- L18xM22x1,5-E VA		3
	GC339	5	Угловой шуцер ISO 8434-1-SWOE-L18 VA		2
	GC800	6	Прямой свертной шуцер ISO 8434-1-SDS-L18xG3/8-E A2		2
	GD967	7	Обратный клапан IG=3/8 дюйма		1
	HF070	8	FEDERELEMENT 95364-E- 30X20 NR 55 NRST		1
	DF279	9	ШБ 34816 8,4X24X2 PA66 NT		1
	DF176	10	Шайба ISO 7093-1 84x24x2 VA		1
	105818	11	BLOCKHALTER F. ANTRIEB HYBRID (05/K5)		1
	DD557	12	Винт с полукруглой головкой DIN 34805-2 8x30 TX45 VA		8
	DD564	13	Винт с полукруглой головкой DIN 34805-2 8x20 TX45 VA		4
	DD479	14	Винт с полукруглой головкой DIN 34805-2 8x25 TX45 VA		2
	101171	15	KUNST: PP+60%GF		14
	DE545	16	СТ-ГА 1663 М 8 А2 (В40) (DE)		2
	107653	17	GETRIEBEHALTER (02/K5)		1
	DD694	18	Винт с полукруглой головкой DIN 34805-2 10x30 TX50 VA		4
	101170	19	ШБ KUNST 10,1X 28X 15 М. ANSATZ KUNST: PP+60%GF		8
	DE546	20	Гайка		4

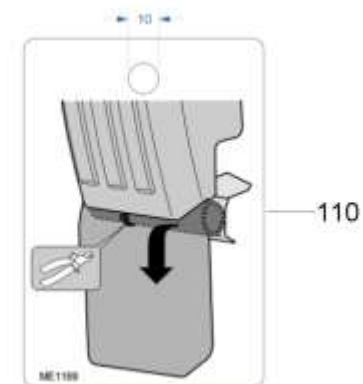
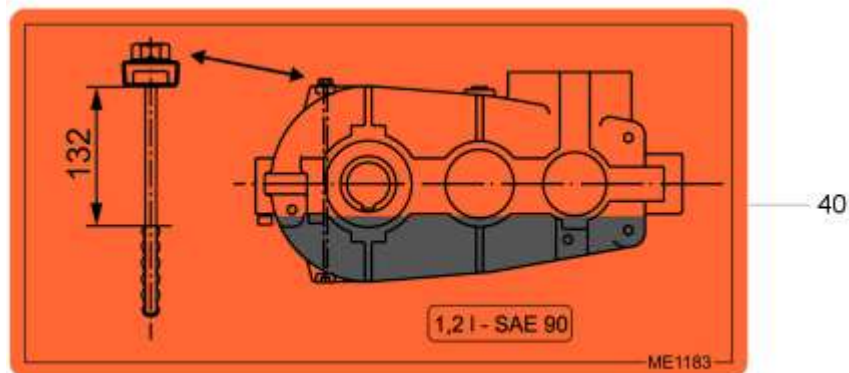
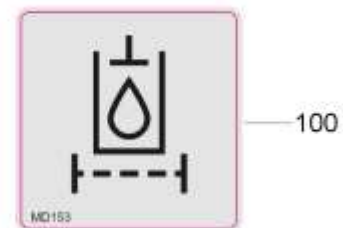
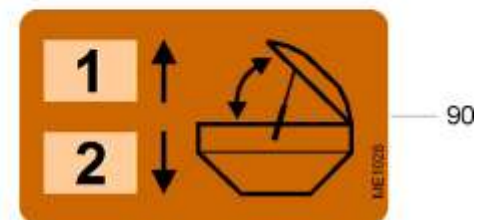
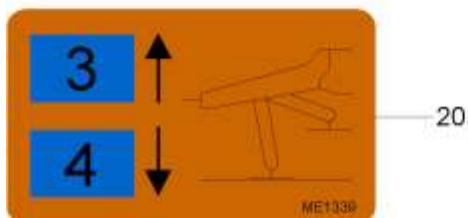
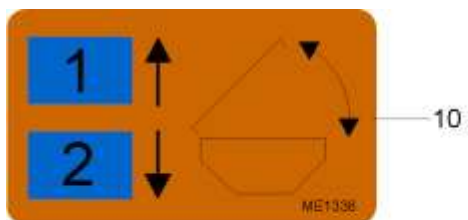
Гибридный привод с рулевым управлением (ЕТВ-003455)

Объект	Артикул	Элемент	Описание	Комментарий	Количество
	EA440	21	Редуктор с гидронасосом		1
	EJ408	22	Колпак защитный L=190		1
	DC152	23	Болт с шестигранной головкой ISO 4017 12x30 VA		4
	DF045	24	Шайба ISO 7090 13x24x25 VA		4
	73301054	25	КРОНШТЕЙН W (02) BL 10051 6X 81X 430 S355MC		1
	DC072	26	Болт с шестигранной головкой ISO 4017 10x40 VA		1
	DF185	27	Шайба		2
	HE009	28	Шайба тарельчатая		2
	DE538	29	Стопорная гайка DIN 985 M10 VA		1
	936105	30	ЦЕПЬ (СБ) M. S-HAKEN		1
	EE122	31	КЕТТЕ 5685 G3X26 18GL 1.4301		1
	EF225	32	"Крюк S (DE)		2
	GD114	33	Пылезащ. колпак красн. д. штекера 20		1
	GD678	34	Штекер быстроразъемного соединения 7241-1A 20 22L-30x2,0		1
	GD113	35	Пылезащ. штекер крас. быстр. муфты 20 PE ROT		1
	GD679	36	Муфта быстроразъемного соединения 7241-1A 20 22L-30x2,0		1
	GD170	38	Штекер быстроразъемного соединения 7241-1A 10 8L-14x1,5		1
	GB987	42	Гидравлический шланг DN19 L=2500 mm		2
	GB201	43	Гидравлический шланг DN06 L=2500 mm		1
	GB859	44	Гидравлический шланг DN06 L=4800 mm		2

Гибридный привод с рулевым управлением (ЕТВ-003455)

Объект	Артикул	Элемент	Описание	Комментарий	Количество
	GB619	45	Гидравлический шланг DN16 L=700 mm		2
	NH203	46	TEMPERATURESENSOR -25-125 GRAD M.AMP-ST.		1
	107824	47	ADAPTER TEMP. SENSOR		1
	FC050	48	УПЛ-К-КР 12,00X2,00 FKM 80		1
	GC627	49	Угловой штуцер ISO 8434-1-SWOE-L8 VZ		2
	DC031	50	Болт с шестигранной головкой ISO 4017 8x20 VA		1
	ID018	60	Заглушка		8
	GC745	70	Пробка ISO 8434-1-PL-L12 VA		2
	GC598	80	Накидная гайка ISO 8434-1-N-L12 VA		2
	KE033	90	Стяжка		1
A010	ЕТВ-003405	500	Функциональные наклейки		
	ЕТВ-003409	510	Предупреждающие изображения ISO		
	ЕТВ-006791	520	Гидравлический фильтр напорный		
F020	ЕТВ-003466	530	Ручка для гидравлического шланга		
	102180	1000	Гибридный привод с рулевым управлением	Доступны только отдельные детали	1

Функциональные наклейки (ETB-003405)



Функциональные наклейки (ETB-003405)

Артикул	Элемент	Описание	Количество
ME1338	10	FOLIE ANSCHLUSS PLANE ZG01	2
ME1339	20	FOLIE ANSCHLUSS STUETZFUSS ZG01	1
ME1831	30	FOLIE ARGUS REINIGEN	1
ME1183	40	FOLIE OELSTAND EA232 ZG-B	1
MD100	50	AWN090301	4
MD101	60	НАКЛЕЙКА МЕСТО УСТАНОВКИ ДОМКРАТА AWN090301	2
ME1526	70	FOLIE BEDIENUNGSANLEITUNG LESEN	1
MD114	80	НАКЛЕЙКА МЕСТО СМАЗКИ AWN090301	8
ME1028	90	Наклейка	1
MD153	100	Наклейка	1
ME1169	110	ANHAENGER SPRITZSCHUTZ ZA-TS / ZA-V	2

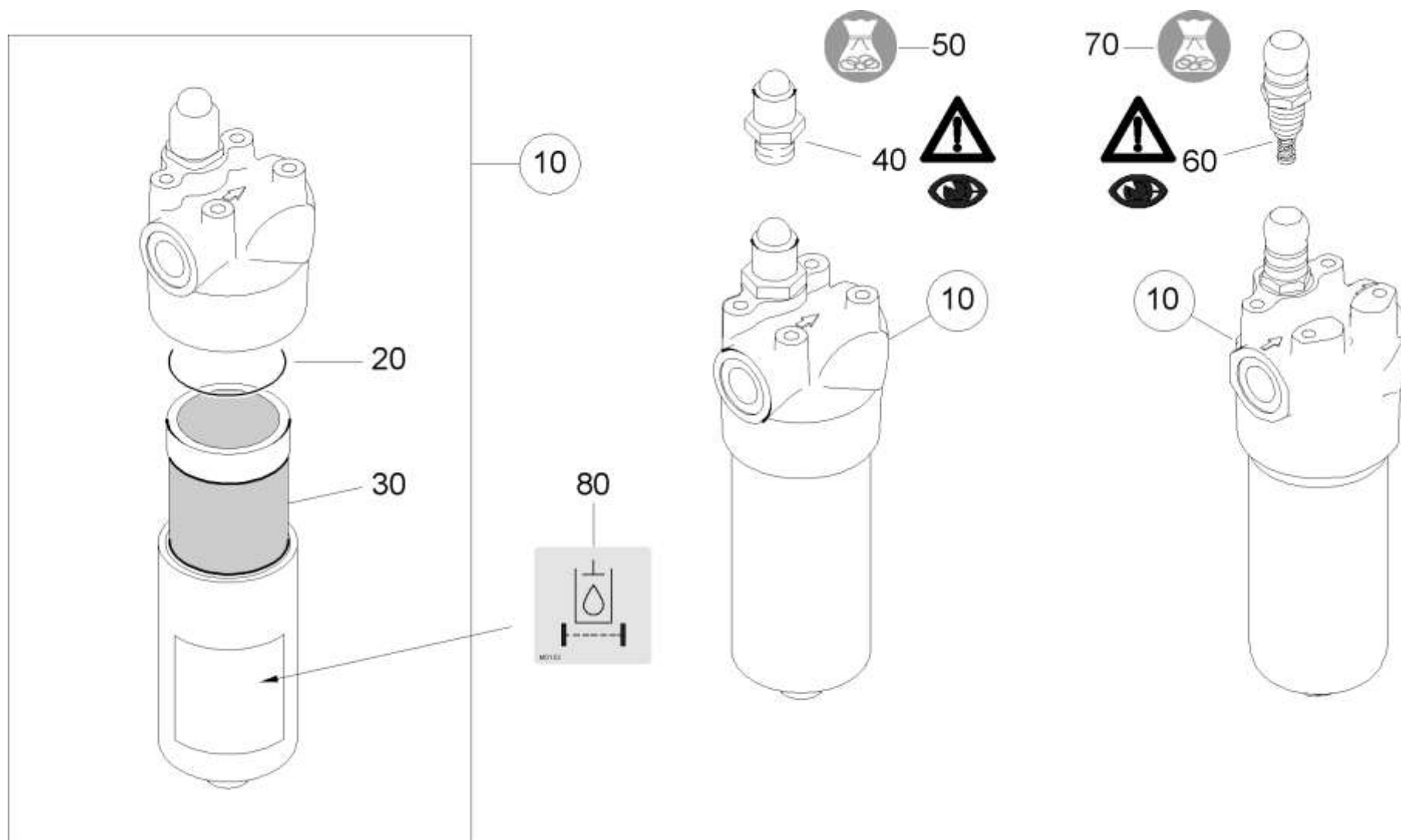
Предупреждающие изображения ISO (ЕТВ-003409)



Предупреждающие изображения ISO (ETB-003409)

Артикул	Элемент	Описание	Количество
MD124	10	FOLIE KOMBI-SICHERHEITSAUFKLEBER QUER	1
MD088	20	FOLIE FOERDERTEILE NICHT BETRETEN	1
MD078	30	Наклейка деталями"	1
MD082	40	WARNBILDZEICHEN AWN090301	2
MD174	50	FOLIE UNTERLEGKEIL GEGEN WEGROLLEN	2
MD172	60	НАКЛЕЙКА СКЛАДЫВАНИЯ ЛЕСТНИЦЫ	1
MD075	70	Наклейка	1
MD079	80	Наклейка	1
MD093	90	WARNBILDZEICHEN AWN090301	1
MD175	100	FOLIE ACHTUNG 510NM	2
MD119	110	Наклейка	1
MD100	120	AWN090301	1
MD101	130	НАКЛЕЙКА МЕСТО УСТАНОВКИ ДОМКРАТА AWN090301	1
MD155	140	AWN090301	1
MD224	150	FOLIE VERGIFTUNGSGEFAHR KEIN TRINKWASSER	1

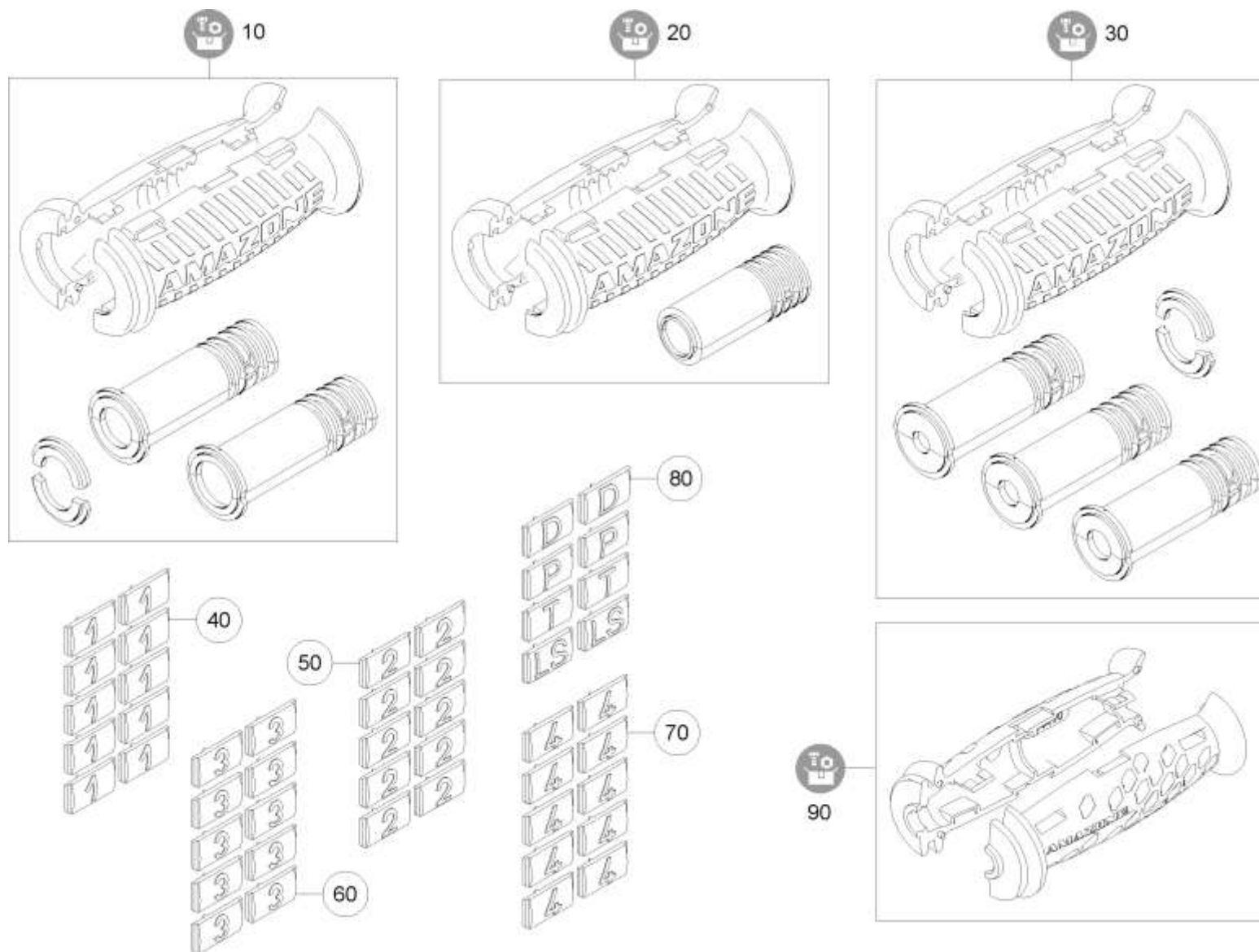
Гидравлический фильтр напорный (ЕТВ-006791)



Гидравлический фильтр напорный (ЕТВ-006791)

Артикул	Элемент	Описание	Количество
GD448	10	Гидравлический фильтр напорный	1
FC341	20	Кольцо уплотнительное круглое сечение	1
GD449	30	Фильтрующий элемент	1
GD694	40	Индикатор загрязнения фильтра	1
YY01289	50	DICHTSATZ F. GD694	1
YY01596	60	HYD-FILTER ANZEIGE VERSCHM. ARGO-HYTOS	1
YY01597	70	DICHTSATZ F. YY01596	1
MD153	80	Наклейка	1

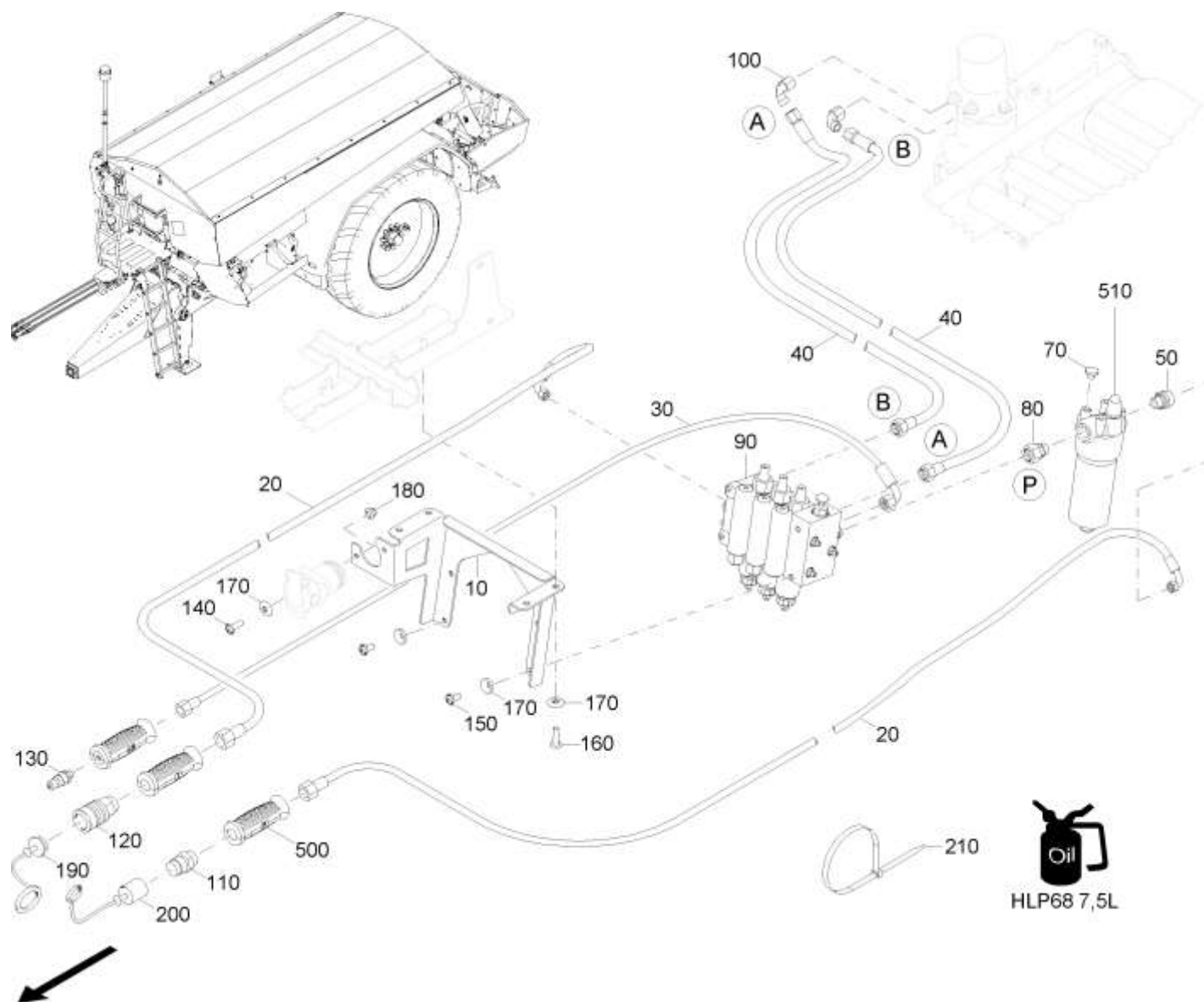
Ручка для гидравлического шланга (ЕТВ-003466)



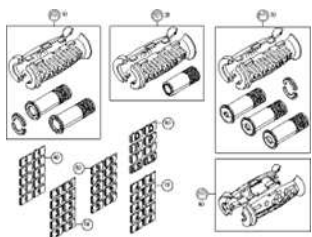
Ручка для гидравлического шланга (ETB-003466)

Артикул	Элемент	Описание	Количество
945978	10	Комплект рукоятей	1
943616	20	Комплект рукоятей	1
943615	30	Комплект рукоятей	1
945979	40	KENNZEICHNUNGSSCHILDER ZAHL 1	1
945980	50	KENNZEICHNUNGSSCHILDER ZAHL 2	1
945981	60	KENNZEICHNUNGSSCHILDER ZAHL 3	1
945982	70	KENNZEICHNUNGSSCHILDER ZAHL 4	1
945983	80	Набор для маркировки гидравлики (DE)(MB) AWN06	1
116035	90	GRIFFSET HYD-SCHLAUCH DN06	1

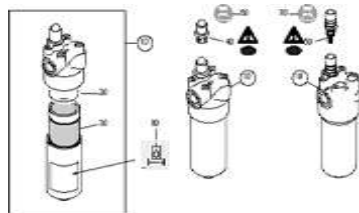
Гидравлический привод (ЕТВ-003456)



Гидравлический привод (ЕТВ-003456)



ЕТВ-003466, Ручка для гидравлического шланга



ЕТВ-006791, Гидравлический фильтр напорный

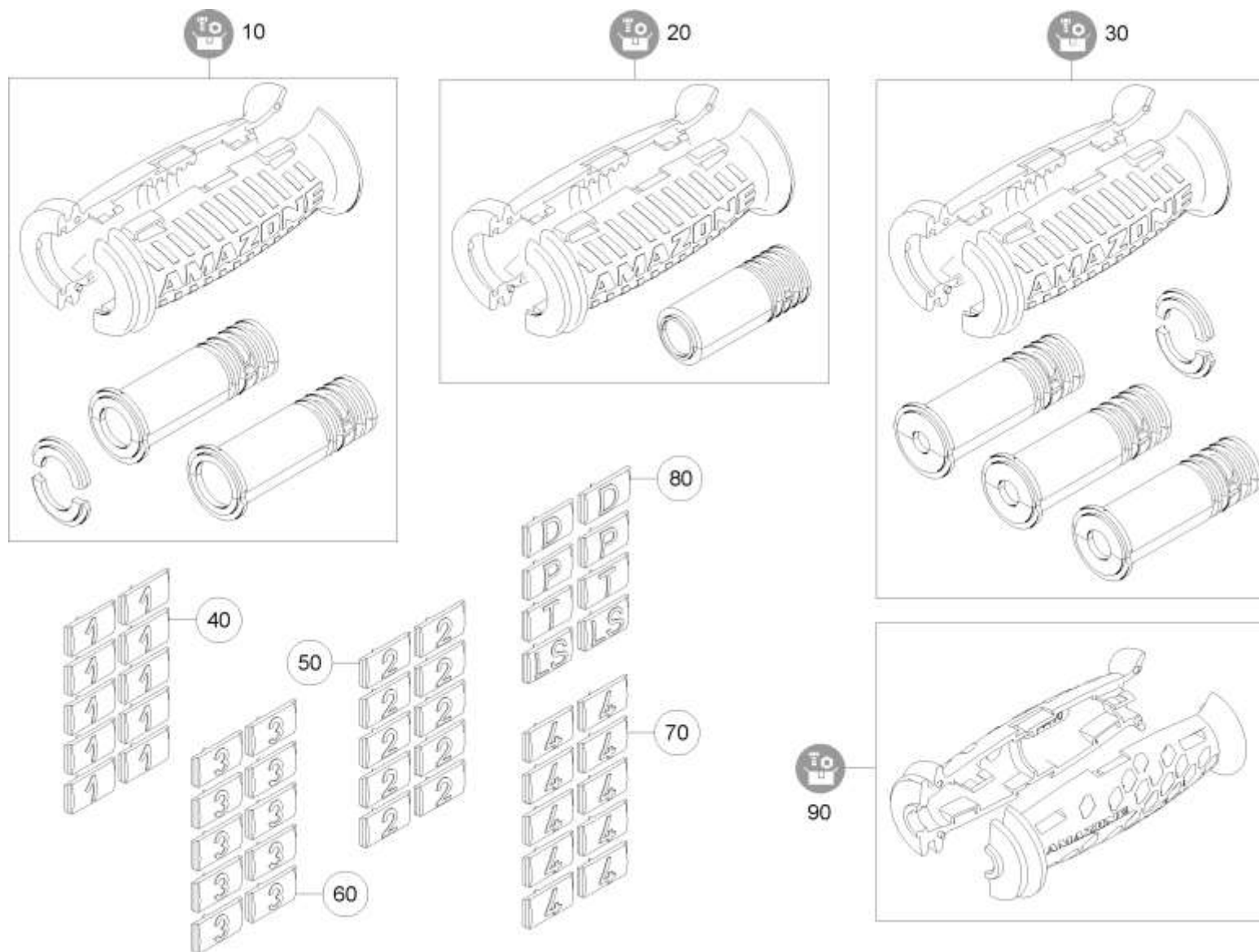
Гидравлический привод (ЕТВ-003456)

Объект	Артикул	Элемент	Описание	Комментарий	Количество
	109378	10	BLOCKHALTER F. ANTRIEB HYDRAUL. (05/K5)		1
	GB988	20	Гидравлический шланг DN19 L=3000 mm		2
	GB201	30	Гидравлический шланг DN06 L=2500 mm		1
	GB859	40	Гидравлический шланг DN06 L=4800 mm		2
	GC588	50	Прямой ввертной штуцер ISO 8434-1-SDS-L22xM22x1,5- E A2		2
	ID018	70	Заглушка		4
	GC623	80	Прямой ввертной штуцер ISO 8434-1-SWOSDS- L18xM22x1,5-E VA		1
	GD1034	90	Блок управления		1
	GC627	100	Угловой штуцер ISO 8434-1-SWOE-L8 VZ		2
	GD678	110	Штекер быстроразъемного соединения 7241-1A 20 22L- 30x2,0		1
	GD679	120	Муфта быстроразъемного соединения 7241-1A 20 22L- 30x2,0		1
	GD170	130	Штекер быстроразъемного соединения 7241-1A 10 8L- 14x1,5		1
	DD479	140	Винт с полукруглой головкой DIN 34805-2 8x25 TX45 VA		2
	DD564	150	Винт с полукруглой головкой DIN 34805-2 8x20 TX45 VA		4
	DD557	160	Винт с полукруглой головкой DIN 34805-2 8x30 TX45 VA		4
	101171	170	KUNST: PP+60%GF		10
	DE545	180	СТ-ГА 1663 М 8 А2 (В40) (DE)		2
	GD113	190	Пылезащ. штекер крас. быстр. муфты 20 PE ROT	Израсходуйте	1

Гидравлический привод (ЕТВ-003456)

Объект	Артикул	Элемент	Описание	Комментарий	Количество
				старую деталь	
	GD114	200	Пылезаш. колпак красн. д. штекера 20	Израсходуйте старую деталь	1
	KE033	210	Стяжка		1
F020	ЕТВ-003466	500	Ручка для гидравлического шланга		
	ЕТВ-006791	510	Гидравлический фильтр напорный		
	102190	1000	Гидр. привод без рулевого управления	Доступны только отдельные детали.	1

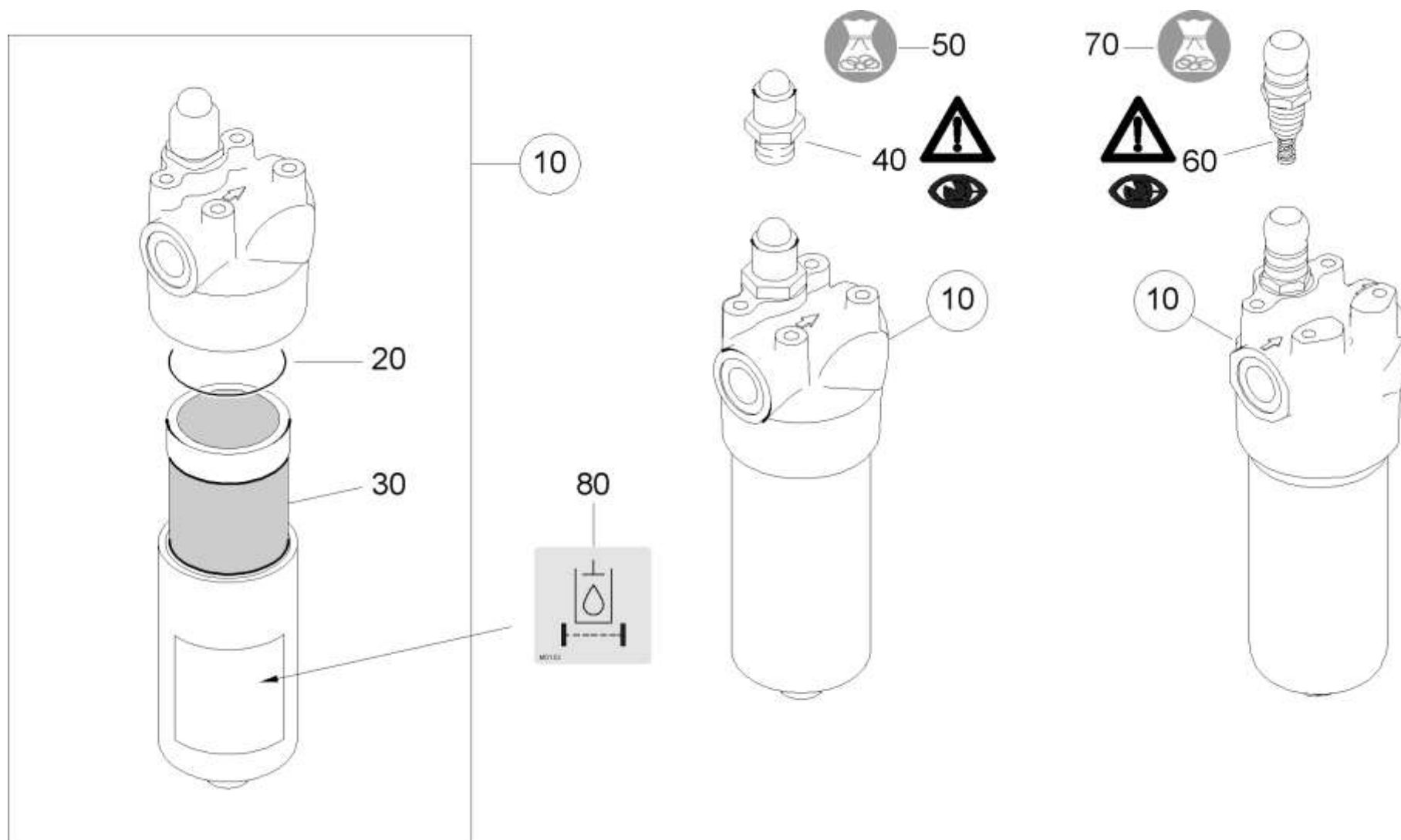
Ручка для гидравлического шланга (ЕТВ-003466)



Ручка для гидравлического шланга (ЕТВ-003466)

Артикул	Элемент	Описание	Количество
945978	10	Комплект рукоятей	1
943616	20	Комплект рукоятей	1
943615	30	Комплект рукоятей	1
945979	40	KENNZEICHNUNGSSCHILDER ZAHL 1	1
945980	50	KENNZEICHNUNGSSCHILDER ZAHL 2	1
945981	60	KENNZEICHNUNGSSCHILDER ZAHL 3	1
945982	70	KENNZEICHNUNGSSCHILDER ZAHL 4	1
945983	80	Набор для маркировки гидравлики (DE)(MB) AWN06	1
116035	90	GRIFFSET HYD-SCHLAUCH DN06	1

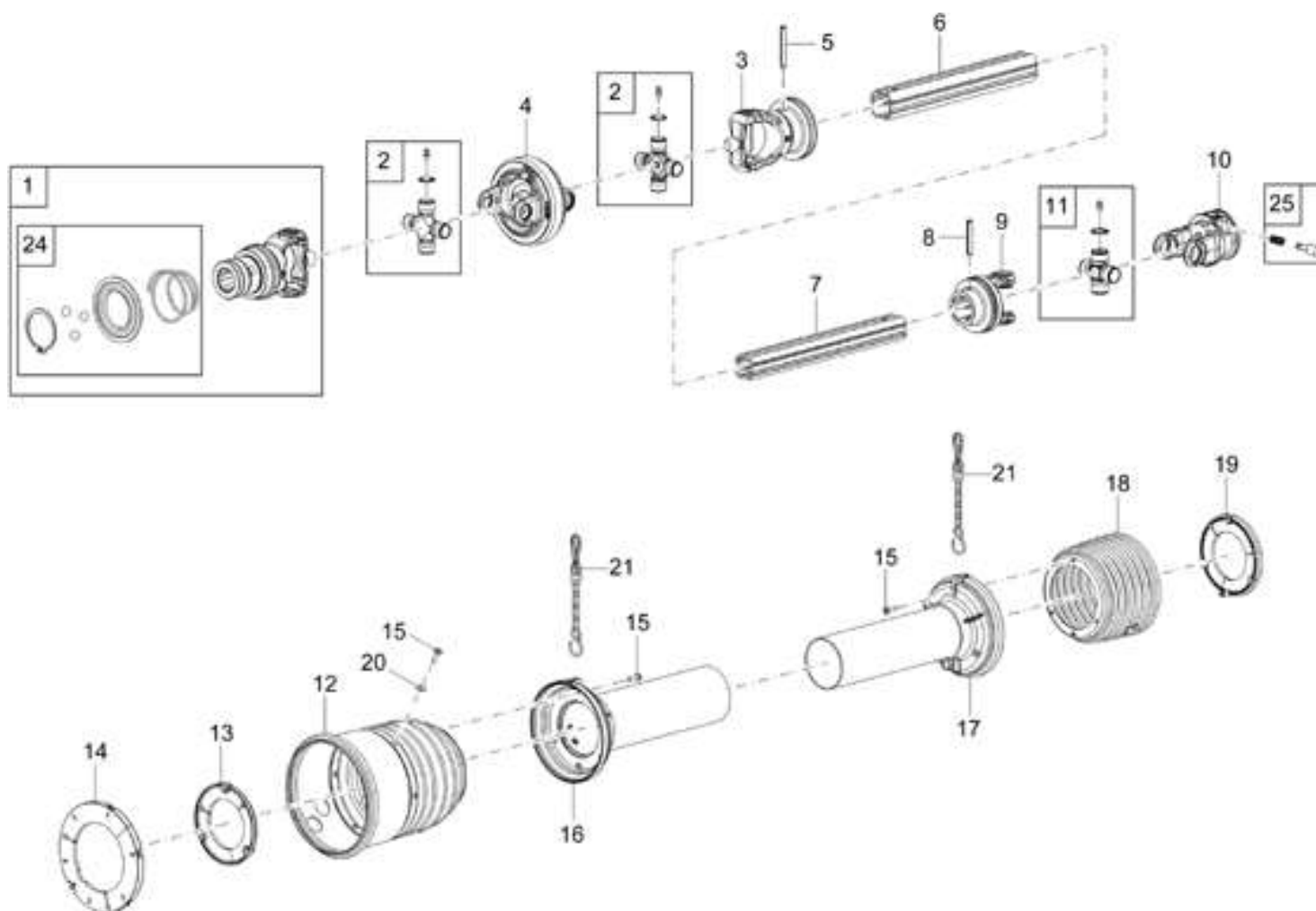
Гидравлический фильтр напорный (ЕТВ-006791)



Гидравлический фильтр напорный (ЕТВ-006791)

Артикул	Элемент	Описание	Количество
GD448	10	Гидравлический фильтр напорный	1
FC341	20	Кольцо уплотнительное круглое сечение	1
GD449	30	Фильтрующий элемент	1
GD694	40	Индикатор загрязнения фильтра	1
YY01289	50	DICHTSATZ F. GD694	1
YY01596	60	HYD-FILTER ANZEIGE VERSCHM. ARGO-HYTOS	1
YY01597	70	DICHTSATZ F. YY01596	1
MD153	80	Наклейка	1

Карданный вал EJ550 (ETB-003457)



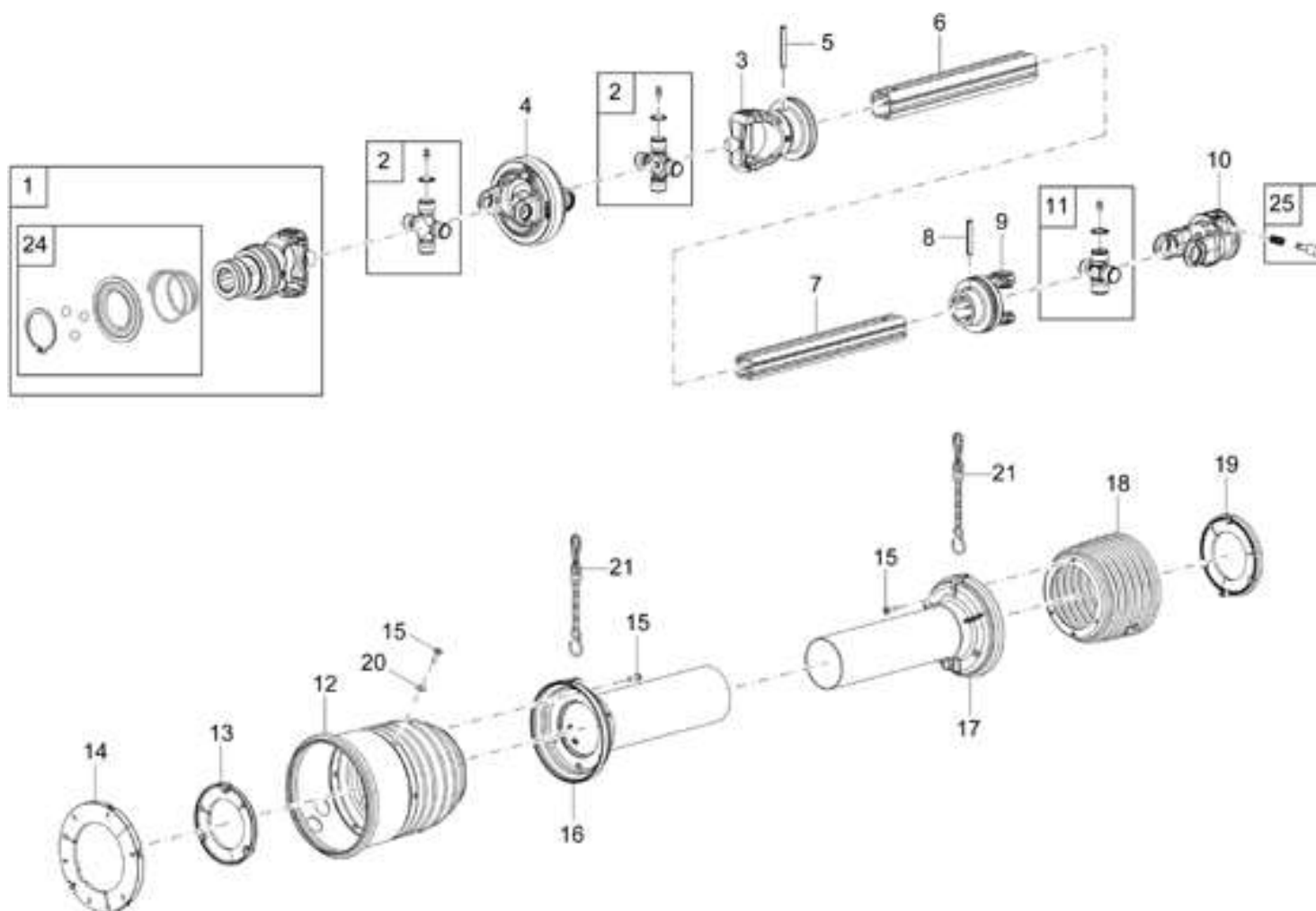
Карданный вал EJ550 (ETB-003457)

Артикул	Элемент	Описание	Количество
EJ666	0	Широкоугольный карданный вал WS 1 3/8 дюйма, 960 мм, 6-шлицевой	1
Y5730C0377	1	Вилка внешняя, 6 шлицов	1
Y4120C0051R25	2	Крестовина	2
Y2150C6871	3	Вилка	1
Y5110C0053	4	Соединение центральное	1
DI074	5	Штифт	1
Y2253F0730	6	Труба профильная	1
Y2454L0730	7	Труба профильная	1
DI071	8	Штифт	1
Y204S26853	9	Вилка	1
Y5070C0355	10	Вилка внешняя GR.2 1-3/8ZOLL(6)	1
Y4120C0012R30	11	Крестовина	1
Y2190E0121	12	Защита вала	1
Y2550C0001R02	13	Кольцо	1
Y2550E0005R02	14	Кольцо	1
DD096	15	Винт для листового металла ISO 7049 4,8x19 C-H ST VZ	1
Y5TWN1S2086C	16	Труба	1
Y5MWN1S2086C	17	Труба	1
Y2190E0201	18	Манжета защитная	1
Y2550C0002R02	19	Кольцо	1
Y310001428R30	20	Винт	6
Y252000050R02	21	KETTE	2
Y399CEE051	22	CE-SCHUTZETIKETT F. GELENKWELLE 125X70	1

Карданный вал EJ550 (ETB-003457)

Артикул	Элемент	Описание	Количество
Y399CEE011	23	HANDBUCH CE F. SFT	1
Y435000323R	24	ZIEHVERSCHLUSS RT GR.4/6/8 1-3/8ZOLL	1
Y403000021R10	25	Штифт	1

Карданный вал EJ551 (ETB-003458)



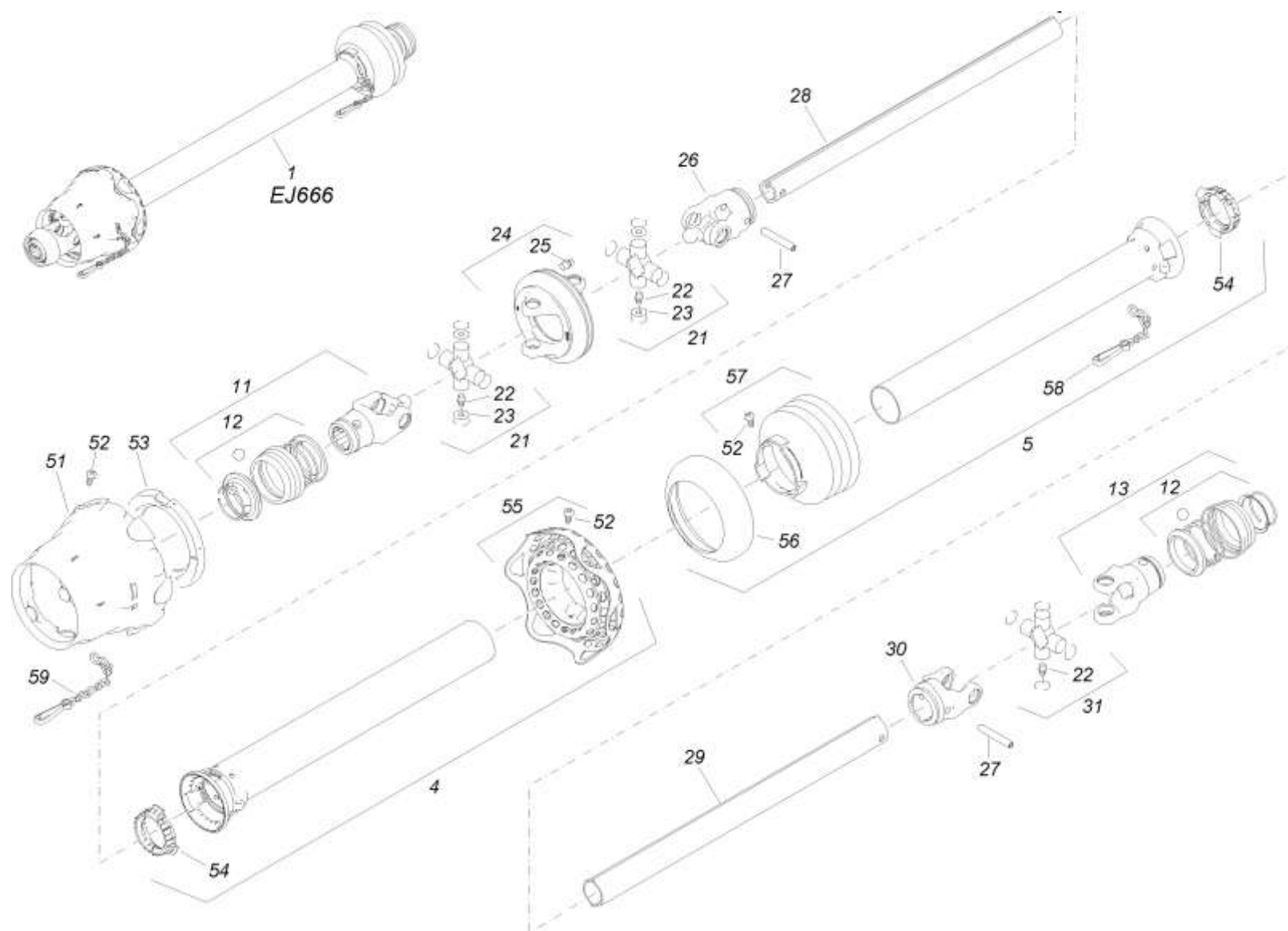
Карданный вал EJ551 (ETB-003458)

Артикул	Элемент	Описание	Количество
NML	0	Больше не поставляется	1
Y5730C2175	1	Вилка внешняя	1
Y4120C0051R25	2	Крестовина	2
Y2150C6871	3	Вилка	1
Y5110C0053	4	Соединение центральное	1
DI074	5	Штифт	1
Y2253F0730	6	Труба профильная	1
Y2454L0730	7	Труба профильная	1
DI071	8	Штифт	1
Y204S26853	9	Вилка	1
Y5070C0355	10	Вилка внешняя GR.2 1-3/8ZOLL(6)	1
Y4120C0012R30	11	Крестовина	1
Y2190E0121	12	Защита вала	1
Y2550C0001R02	13	Кольцо	1
Y2550E0005R02	14	Кольцо	1
DD096	15	Винт для листового металла ISO 7049 4,8x19 C-H ST VZ	1
Y5TWN1S2086C	16	Труба	1
Y5MWN1S2086C	17	Труба	1
Y2190E0201	18	Манжета защитная	1
Y2550C0002R02	19	Кольцо	1
Y310001428R30	20	Винт	6
Y252000050R02	21	KETTE	2
Y399CEE051	22	CE-SCHUTZETIKETT F. GELENKWELLE 125X70	1

Карданный вал EJ551 (ЕТВ-003458)

Артикул	Элемент	Описание	Количество
Y399CEE011	23	HANDBUCH CE F. SFT	1
Y435002115R	24	ZIEHVERSCHLUSS RT S4-7 / 104-6 D8X32X38	1
Y403000021R10	25	Штифт	1

Карданный вал EJ666 (ETB-0000005045)



Карданный вал EJ666 (ETB-0000005045)

Артикул	Элемент	Описание	Количество
EJ666	1	Широкоугольный карданный вал WS 1 3/8 дюйма, 960 мм, 6-шлицевой	1
YY01600	4	AEUSSERE SCHUTZHAELFTE	1
YY01598	5	INNERE SCHUTZHAELFTE	1
Y134544	11	Вилка	1
Y135048	12	Комплект вилки карданного вала	1
Y133832	13	Вилка	1
Y116555	21	Крестовина	2
YY00437	22	SCHLAG-SCHMIERNIPPEL	1
Y164467	23	Ronde	4
Y384515	24	Вилка крестовины	1
Y020672	25	SCHMIERNIP. 71412 AM 8X1	1
Y366885	26	# Вилка крестовины	1
DI084	27	ШПЛ-РАЗР 8752 10X 65 ST FLZNL-720H	1
Y135936	28	Труба профильная	1
Y136155	29	Труба профильная	1
Y041068	30	Вилка крестовины	1
YY01599	31	KREUZGARNITUR KPL.	1
YY01601	51	SCHUTZTRICHTER	1
Y365305	52	Винт	10
Y365716	53	Кольцо для вала	1
Y087279	54	Уплотнитель	1
Y134845	55	Манжета защитная	1
Y359471	56	Stützring	1

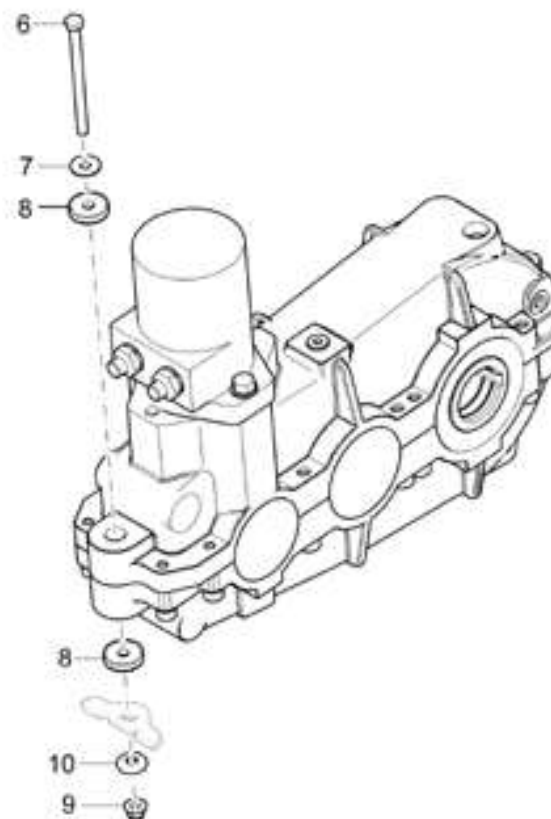
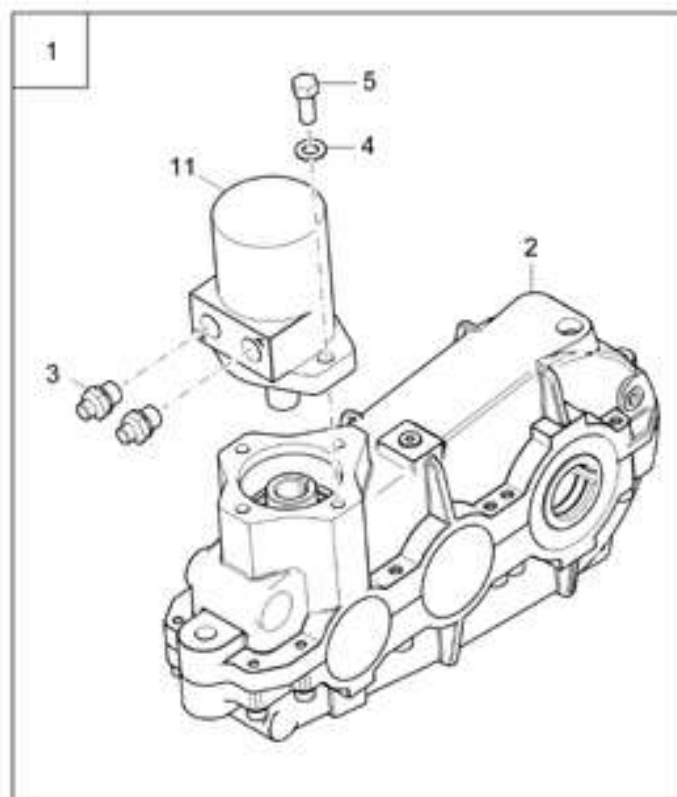
Карданный вал EJ666 (ETB-0000005045)

Артикул	Элемент	Описание	Количество
YU01604	57	SCHUTZTRICHTER N=RIPPENZAHL	1
Y044321	58	Цепь удерживающая	1
Y382078	59	Haltekette	1

Привод ленточного транспортера (ЕТВ-003481)



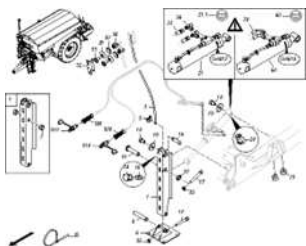
SAE 90 2,8L



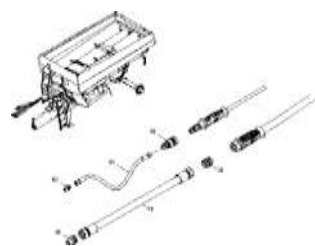
Привод ленточного транспортера (ЕТВ-003481)

Артикул	Элемент	Описание	Комментарий	Количество
933253	1	GETRIEBE 50CCM (02/K3/80)	Доступны только отдельные детали	1
EA232	2	Редуктор		1
GC296	3	Прямой ввертной штуцер ISO 8434-1-SDS-L8xG1/2-E A2		2
DF045	4	Шайба ISO 7090 13x24x25 VA		2
DC152	5	Болт с шестигранной головкой ISO 4017 12x30 VA		2
DB439	6	Болт с шестигранной головкой ISO 4014 8x110 VA		1
DF176	7	Шайба ISO 7093-1 84x24x2 VA		1
948441	8	Шайба демпфирующая		2
101171	9	KUNST: PP+60%GF		1
DE545	10	СТ-ГА 1663 М 8 А2 (В40) (DE)		1
918428	11	Гидромотор		1

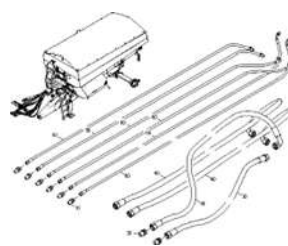
Гидравлическая система (HVG-06)



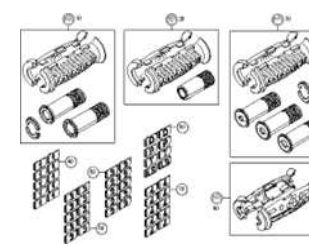
ЕТВ-003427, Опорная стойка с гидроприводом



ЕТВ-0000006093, Комплект шлангов для США и Канады



ЕТВ-0000010241, Шланговый пакет США/Канада



ЕТВ-003466, Ручка для гидравлического шланга



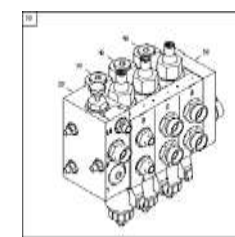
ЕТВ-0000005411, Гидравлическая консоль щитка разбрасывателя (1)



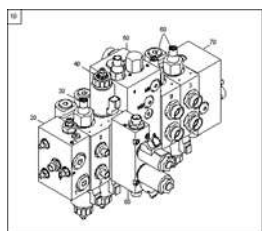
ЕТВ-0000006054, Гидравлическая консоль щитка разбрасывателя (2)



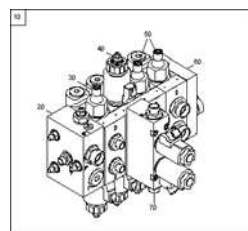
ЕТВ-006791, Гидравлический фильтр напорный



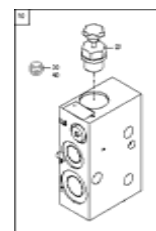
ЕТВ-0000009988, Блок управления GD1034



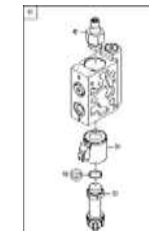
ЕТВ-0000009991, Блок управления GD878



ЕТВ-0000010684, Блок управления GD879

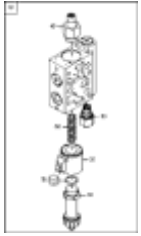


ЕТВ-0000010674, Входная пластина

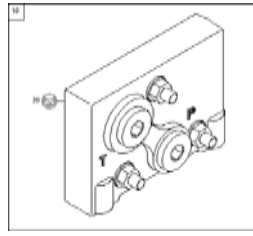


ЕТВ-0000010675, Пропорционный соленоид клапана управления

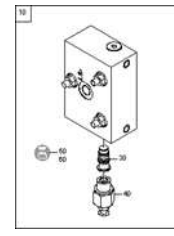
Гидравлическая система (HBG-06)



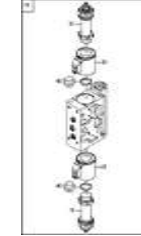
ETB-0000010677,
Пропорционный соленоид
клапана управления
направлением



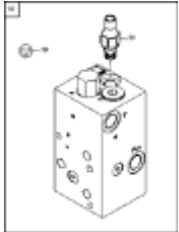
ETB-0000010678, Торцевая
пластина



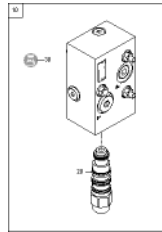
ETB-0000010679, Входная
пластина



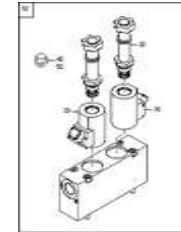
ETB-0000010680, Wegevemtil
Prop. Magnet



ETB-0000010681,
Промежуточная пластина



ETB-0000010682, Торцевая
пластина

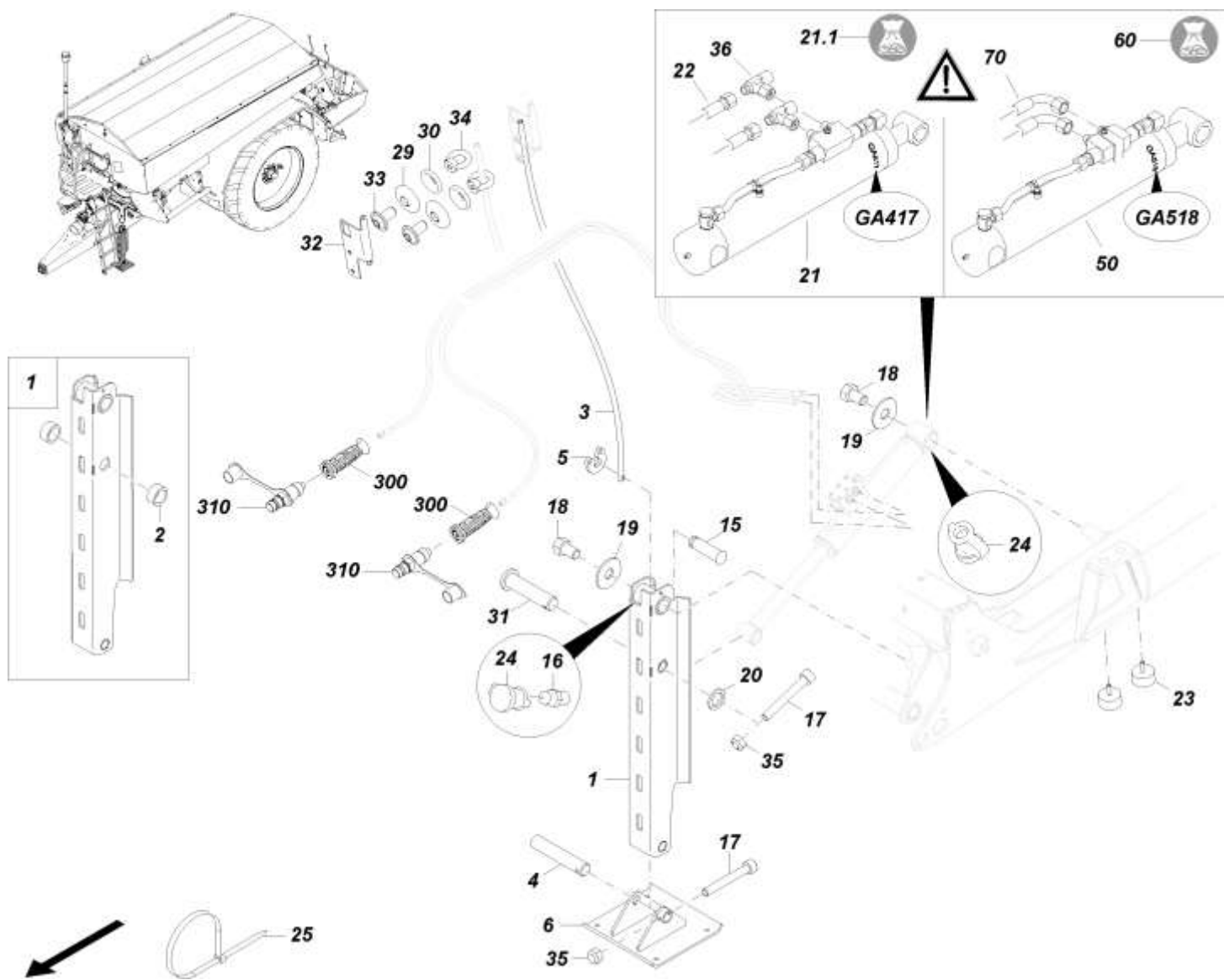


ETB-0000010683, Монтажная
пластина

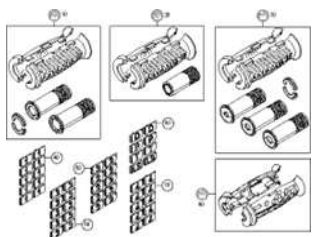
Гидравлическая система (HVG-06)

Артикул	Элемент	Описание
ЕТВ-003427	190	Опорная стойка с гидроприводом
ЕТВ-0000006093	1210	Комплект шлангов для США и Канады
ЕТВ-0000010241	1215	Шланговый пакет США/Канада
ЕТВ-003466	1220	Ручка для гидравлического шланга
ЕТВ-0000005411	1250	Гидравлическая консоль щитка разбрасывателя (1)
ЕТВ-0000006054	1260	Гидравлическая консоль щитка разбрасывателя (2)
ЕТВ-006791	1270	Гидравлический фильтр напорный
ЕТВ-0000009988	1300	Блок управления GD1034
ЕТВ-0000009991	1310	Блок управления GD878
ЕТВ-0000010684	1320	Блок управления GD879
ЕТВ-0000010674	1321	Входная пластина
ЕТВ-0000010675	1322	Пропорционный соленоид клапана управления направлением
ЕТВ-0000010677	1323	Пропорционный соленоид клапана управления направлением
ЕТВ-0000010678	1324	Торцевая пластина
ЕТВ-0000010679	1325	Входная пластина
ЕТВ-0000010680	1326	Wegeventil Prop. Magnet
ЕТВ-0000010681	1327	Промежуточная пластина
ЕТВ-0000010682	1328	Торцевая пластина
ЕТВ-0000010683	1329	Монтажная пластина

Опорная стойка с гидроприводом (ЕТВ-003427)



Опорная стойка с гидроприводом (ЕТВ-003427)



ЕТВ-003466, Ручка для гидравлического шланга



ЕТВ-000008845, Разъем SVK 12.5 с фильтром

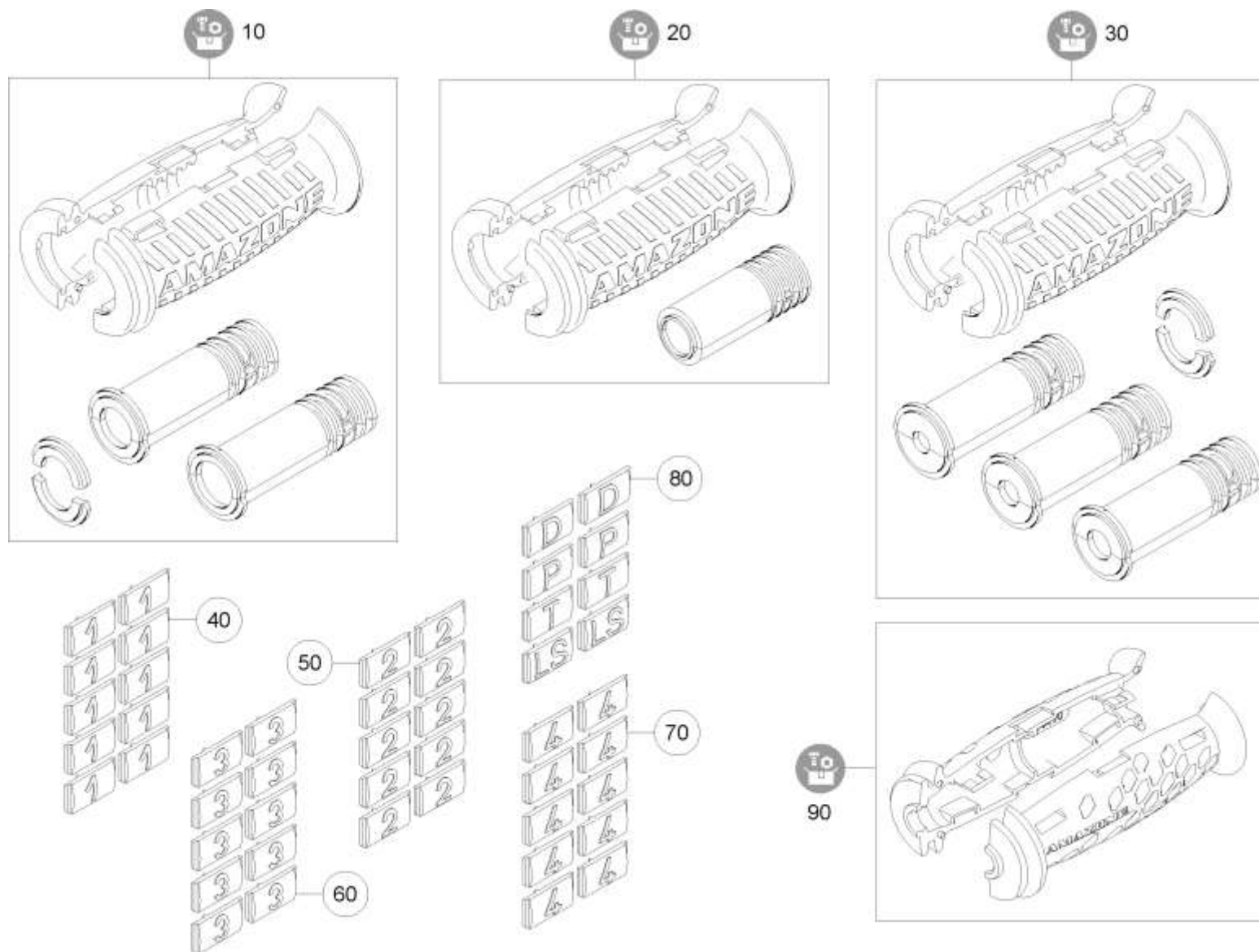
Опорная стойка с гидроприводом (ЕТВ-003427)

Объект	Артикул	Элемент	Описание	Комментарий	Количество
	102221	1	STUETZFUSS GESCHW. (02/K5)		1
	73300242	2	BUCHSE		2
	102399	3	ROHR		1
	107097	4	BOLZEN 28X143 (B32)		1
	116272	5	SICHERUNGSRING D=8		1
	73300521	6	GRUNDPLATTE GESCHW. (02/K5)		1
	943519	15	Палец		1
	CG016	16	Ниппель смазочный		1
	DA659	17	Болт с цилиндрической головкой ISO 4762 6x45 VA		2
	DC269	18	Болт с шестигранной головкой ISO 4017 16x25 VA		2
	DF248	19	ШБ 7093-1 17X50X3 A2		2
	DF493	20	SHB 8738 30X44X5 A4		1
	GA518	21	Гидравлический цилиндр D-70-40-300-515		1
	FE046	21.1	Ремкомплект для GA082 / GA111		1
	GB195	22	Гидравлический шланг DN06 L=3500 mm	для GA417	2
	HF007	23	Демпфер		2
	ID199	24	Заглушка		2
	KE353	25	ХОМУТ M.FUSS 7,6X300 SCHW. F. BOHRUNG D=10 / PA66HIR(S)		1
	MD092	26	FOLIE RECHTECK ROT	[без иллюстраций]	1
	101170	29	ШБ KUNST 10,1X 28X 15 M. ANSATZ KUNST: PP+60%GF		2

Опорная стойка с гидроприводом (ЕТВ-003427)

Объект	Артикул	Элемент	Описание	Комментарий	Количество
	101171	30	KUNST: PP+60%GF		2
	107096	31	BOLZEN 29,5 X120 (B32)		1
	109387	32	ANZEIGEBLECH (02/K5)		1
	DD510	33	Винт с полукруглой головкой DIN 34805-2 8x16 TX45 VA		2
	DE398	34	RG-MU 582 M 8 A2-70		2
	DE578	35	Гайка		2
	GD1233	36	Дроссельный клапан L8	для GA417	1
	GA518	50	Гидравлический цилиндр D-70-40-300-515		1
	YY01218	60	DICHTSATZ F. GA484/GA518		1
	GB193	70	Гидравлический шланг DN06 L=3500 mm		2
F020	ЕТВ-003466	300	Ручка для гидравлического шланга		
	ЕТВ-0000008845	310	Разъем SVK 12.5 с фильтром		
	102220	1000	Опорная стойка с гидравлическим управлением	Внимание. Сборка не может быть заказана, доступны только отдельные детали.	1

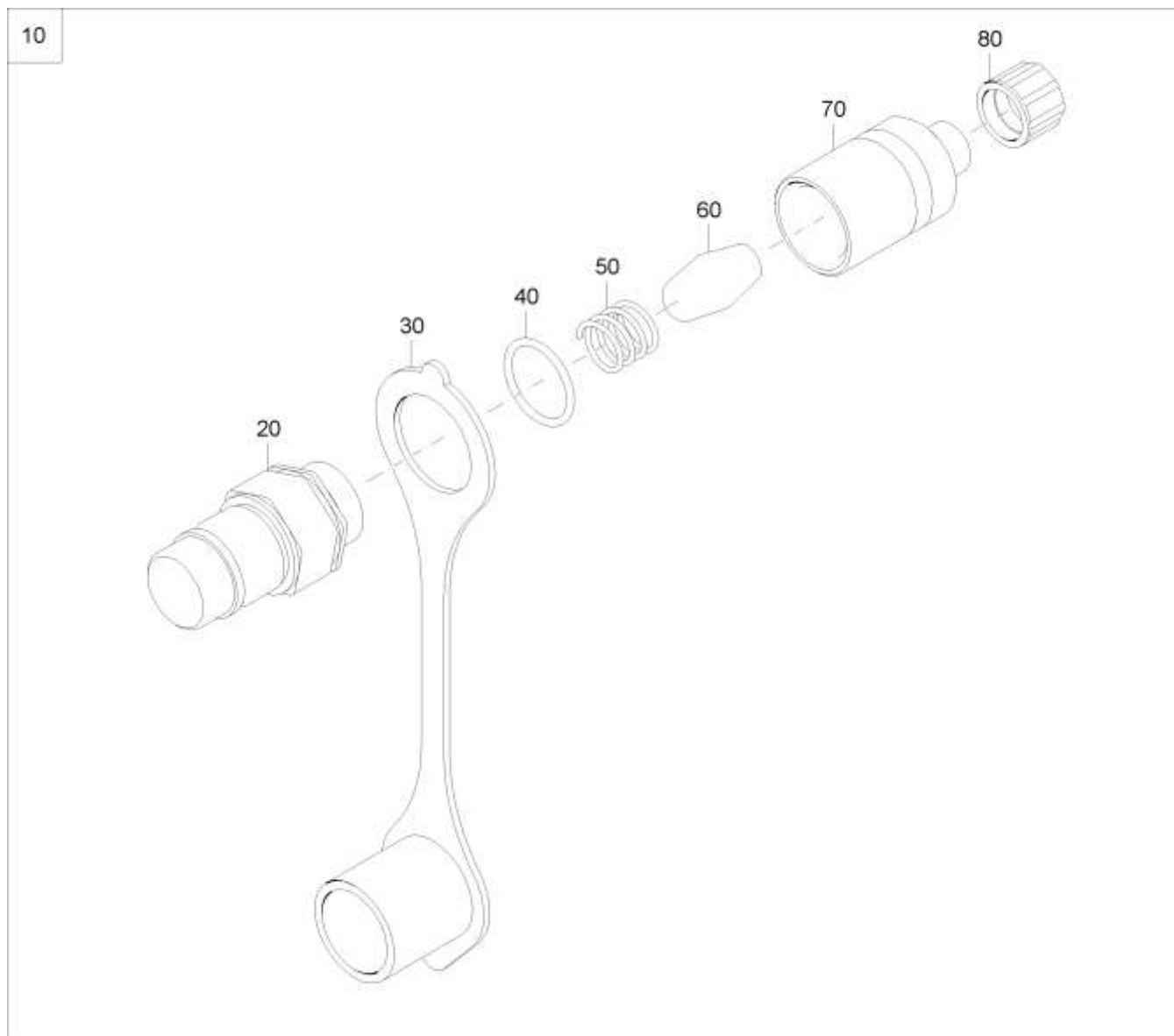
Ручка для гидравлического шланга (ЕТВ-003466)



Ручка для гидравлического шланга (ETB-003466)

Артикул	Элемент	Описание	Количество
945978	10	Комплект рукоятей	1
943616	20	Комплект рукоятей	1
943615	30	Комплект рукоятей	1
945979	40	KENNZEICHNUNGSSCHILDER ZAHL 1	1
945980	50	KENNZEICHNUNGSSCHILDER ZAHL 2	1
945981	60	KENNZEICHNUNGSSCHILDER ZAHL 3	1
945982	70	KENNZEICHNUNGSSCHILDER ZAHL 4	1
945983	80	Набор для маркировки гидравлики (DE)(MB) AWN06	1
116035	90	GRIFFSET HYD-SCHLAUCH DN06	1

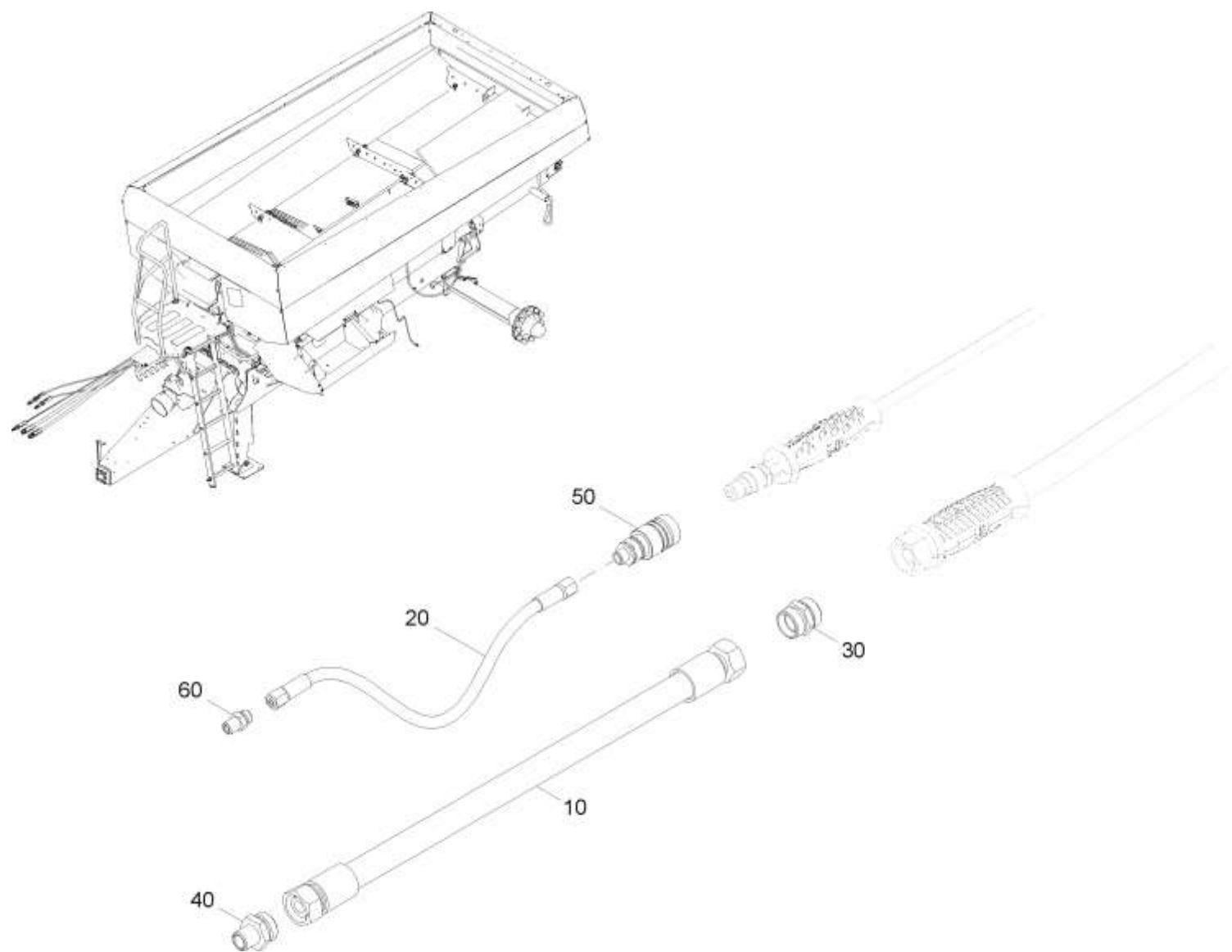
Разъем SVK 12.5 с филтър (ЕТВ-000008845)



Разъем SVK 12.5 с фильтром (ЕТВ-0000008845)

Артикул	Элемент	Описание	Количество
942264	10	МУФТА БЫСТРОСЪЁМНАЯ 12,5 С ФИЛЬТРОМ (СБ) M.FILTER	1
GD075	20	Штекер быстроразъемного соединения 7241-1A 12,5 15L-22x1,5	1
GD008	30	Пылезащитный колпак для штекера 12,5	1
FC108	40	Кольцо уплотнительное	1
НВ139	50	Пружина	1
942263	60	FILTER KEGELIG	1
942262	70	Втулка	1
ID046	80	Заглушка	1

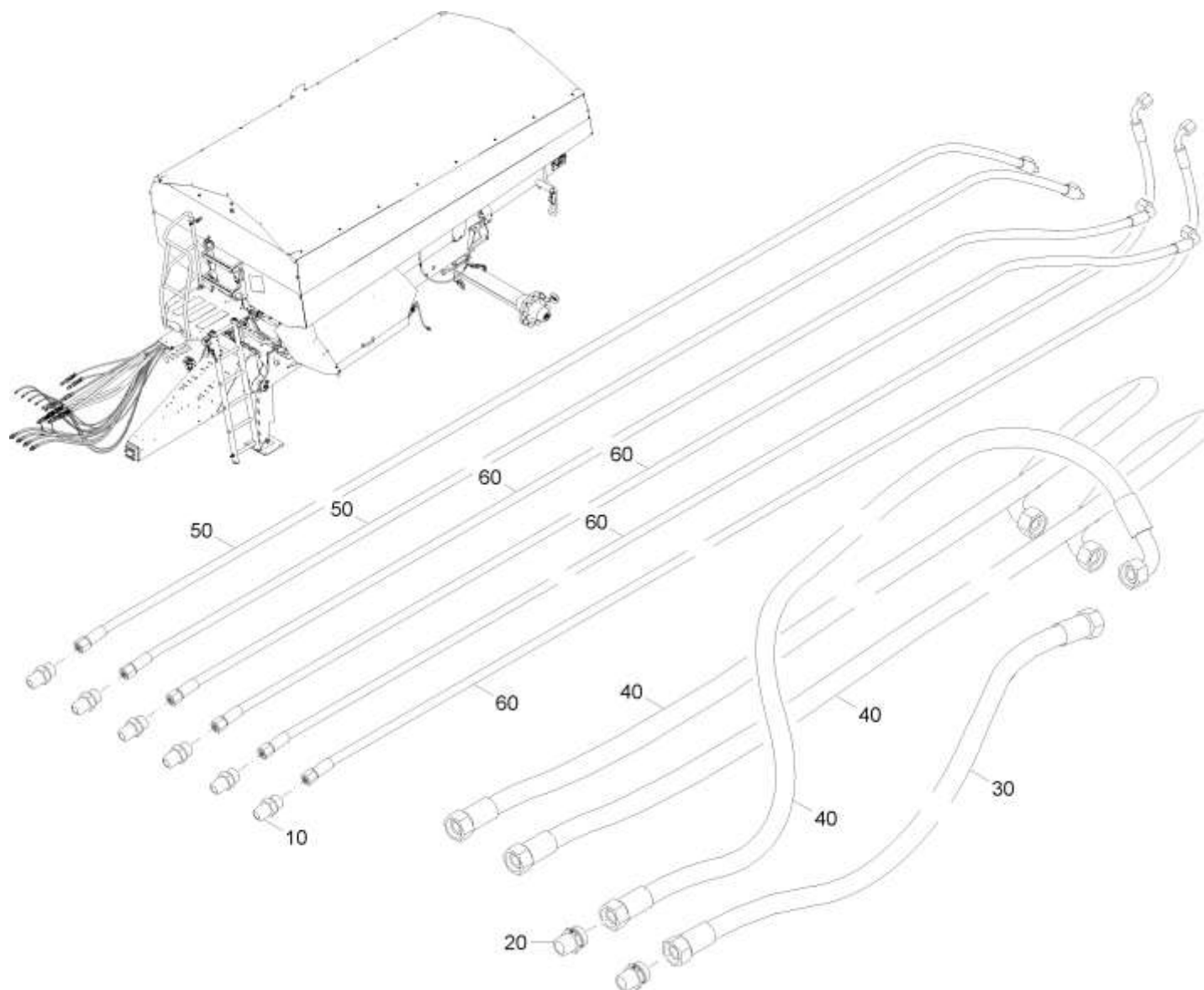
Комплект шлангов для США и Канады (ETB-000006093)



Комплект шлангов для США и Канады (ЕТВ-0000006093)

Артикул	Элемент	Описание	Комментарий	Количество
GB1160	10	Гидравлический шланг DN19 L=600 mm		2
GB182	20	Гидравлический шланг DN06 L=500 mm		5
GC758	30	Прямой соединительный штуцер ISO 8434-1-S-L22 VA		2
GC869	40	Прямой ввертной штуцер ISO 8434-1-SDS-L22x1/2 NPT-F A2		2
GD732	50	Муфта быстроразъемного соединения 7241-1A 10 8L- 14x1,5		1
GC868	60	Прямой ввертной штуцер ISO 8434-1-SDS-L8x1/4 NPT-F A2		5
118695	1000	Гидравлический переходник США/Канада вкл. удлинитель шланга	Доступны только отдельные детали.	1

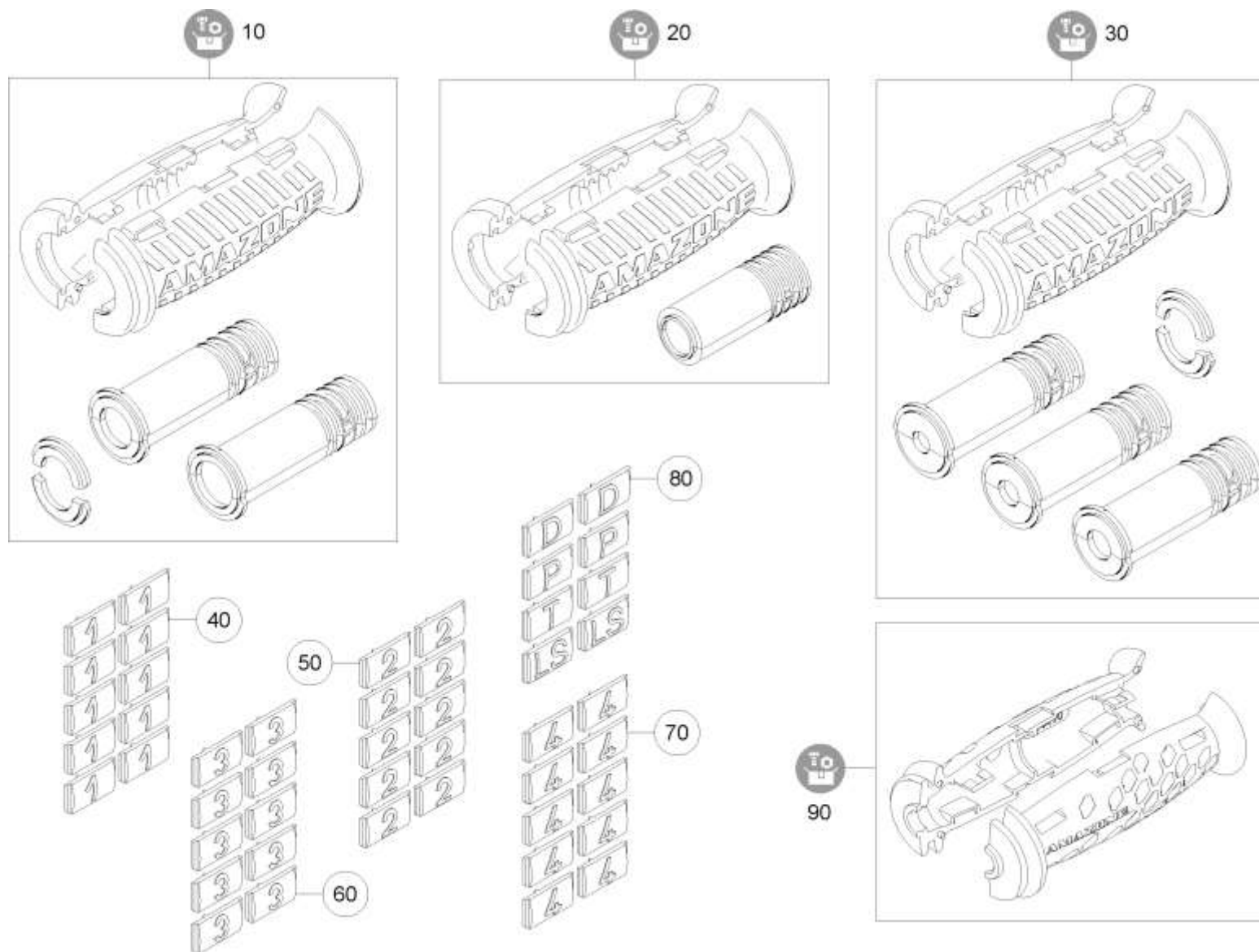
Шланговый пакет США/Канада (ЕТВ-0000010241)



Шланговый пакет США/Канада (ЕТВ-0000010241)

Артикул	Элемент	Описание	Количество
GC868	10	Прямой ввертной штуцер ISO 8434-1-SDS-L8x1/4 NPT-F A2	6
GC887	20	Прямой ввертной штуцер ISO 8434-1-SDS-L22X3/4-NPT-VA	2
GB1307	30	Гидравлический шланг DN19 L=3500 mm	1
GB1308	40	Гидравлический шланг DN19 L=4000 mm	2
GB193	50	Гидравлический шланг DN06 L=3500 mm	2
GB350	60	Гидравлический шланг DN06 L=4500 mm	4

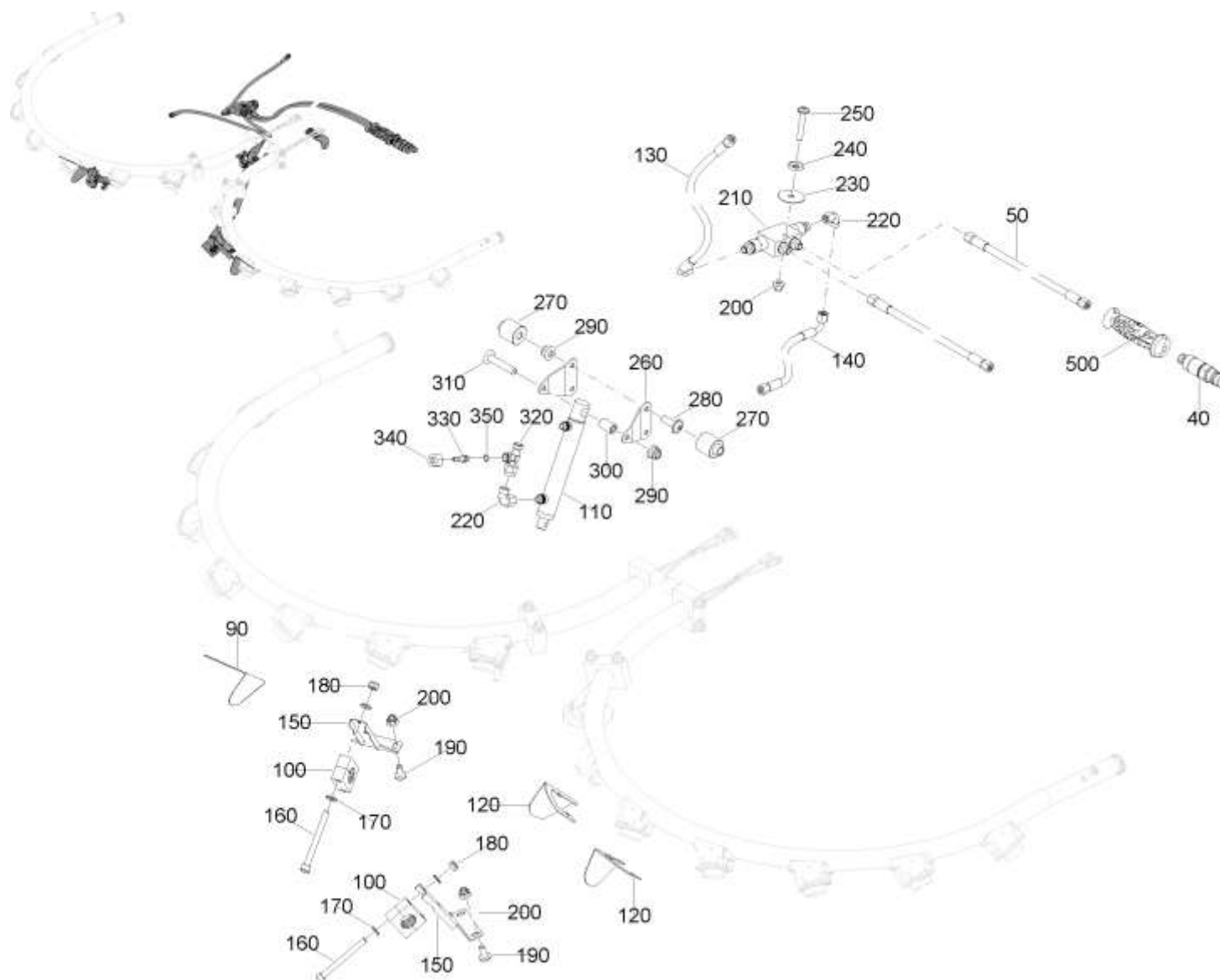
Ручка для гидравлического шланга (ЕТВ-003466)



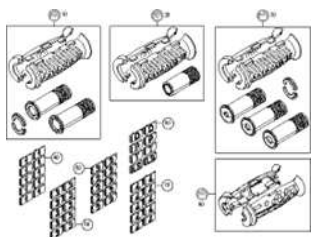
Ручка для гидравлического шланга (ETB-003466)

Артикул	Элемент	Описание	Количество
945978	10	Комплект рукоятей	1
943616	20	Комплект рукоятей	1
943615	30	Комплект рукоятей	1
945979	40	KENNZEICHNUNGSSCHILDER ZAHL 1	1
945980	50	KENNZEICHNUNGSSCHILDER ZAHL 2	1
945981	60	KENNZEICHNUNGSSCHILDER ZAHL 3	1
945982	70	KENNZEICHNUNGSSCHILDER ZAHL 4	1
945983	80	Набор для маркировки гидравлики (DE)(MB) AWN06	1
116035	90	GRIFFSET HYD-SCHLAUCH DN06	1

Гидравлическая консоль щитка разбрасывателя (1) (ЕТВ-000005411)



Гидравлическая консоль щитка разбрасывателя (1) (ЕТВ-0000005411)



ЕТВ-003466, Ручка для
гидравлического шланга

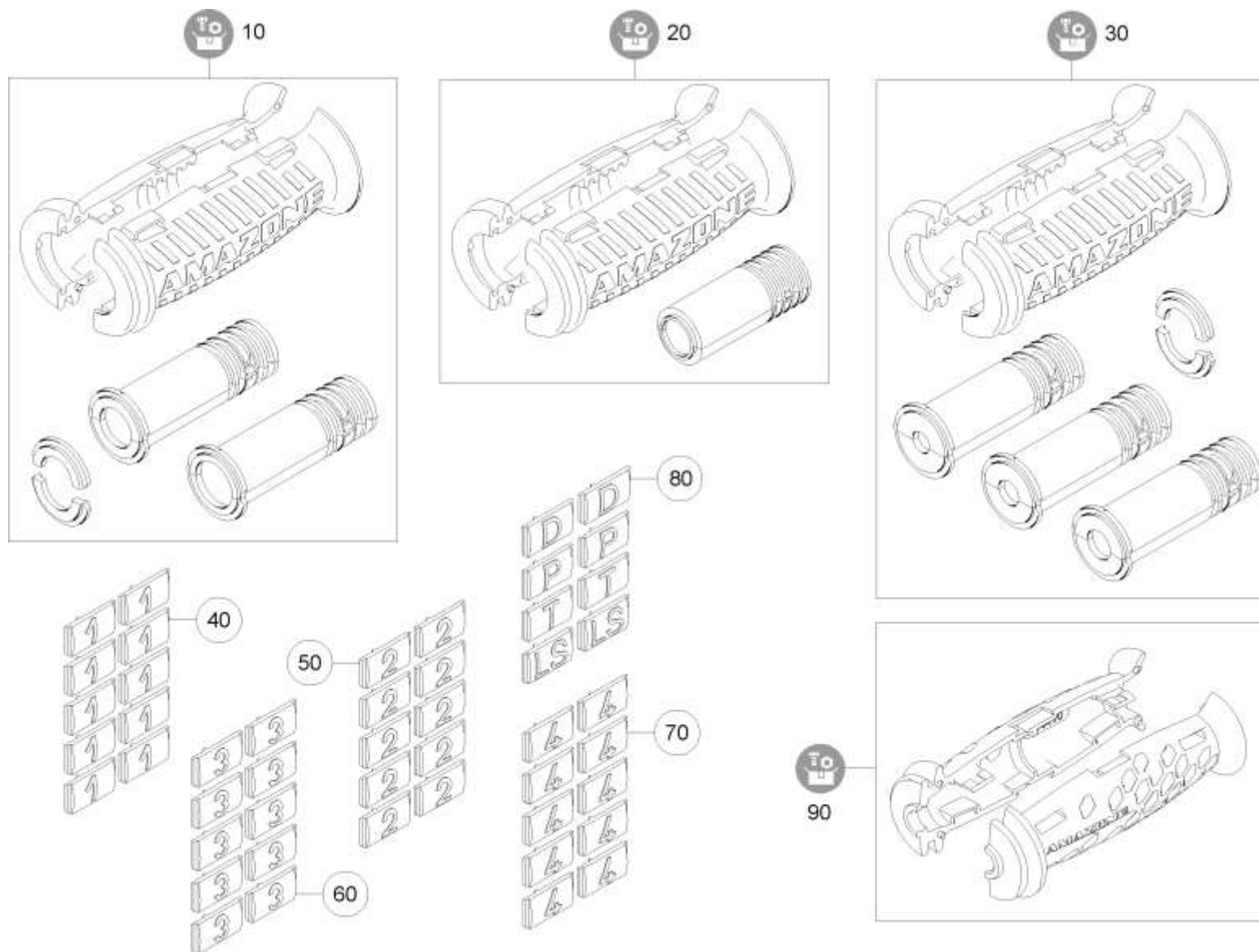
Гидравлическая консоль щитка разбрасывателя (1) (ЕТВ-0000005411)

Артикул	Элемент	Описание	Комментарий	Количество
942264	40	МУФТА БЫСТРОСЪЁМНАЯ 12,5 С ФИЛЬТРОМ (СБ) M.FILTER		2
GB217	50	Гидравлический шланг DN06 L=8000 mm		2
116246	80	KLEMMLEISTE (02/K5)		2
112551	90	ABSCHIRMUNG LI.		1
KE136	100	Крепеж 3015 LKP-5-R-33,7-PA		2
117886	110	HYD-ZYL D 30-20-130-260 (02/K3/80)		1
112552	120	ABSCHIRMUNG RE.		2
GB198	130	Гидравлический шланг DN06 L=550 mm		1
GB402	140	Гидравлический шланг DN06 L=700 mm		1
116245	150	ABSCHIRMUNGSHALTEBLECH		2
DA730	160	Болт с цилиндрической головкой ISO 4762 6x65 VA		4
DF011	170	Шайба		8
DE578	180	Гайка		16
DD564	190	Винт с полукруглой головкой DIN 34805-2 8x20 TX45 VA		5
DE545	200	СТ-ГА 1663 М 8 А2 (В40) (DE)		14
GD877	210	Обратный клапан L8		1
GC627	220	Угловой штуцер ISO 8434-1-SWOE-L8 VZ		3
103716	230	Промежуточная пластина TFL. KUNST. 1X 40X 40 PA6 черная		1
101171	240	KUNST: PP+60%GF		11
DD558	250	Винт с полукруглой головкой DIN 34805-2 8x50 TX45 VA		1
116241	260	HALTEWINKEL		2

Гидравлическая консоль щитка разбрасывателя (1) (ЕТВ-0000005411)

Артикул	Элемент	Описание	Комментарий	Количество
116239	270	DISTANZHUELSE		4
DD694	280	Винт с полукруглой головкой DIN 34805-2 10x30 TX50 VA		6
DE546	290	Гайка		8
116242	300	BUCHSE D25X 34		1
DD610	310	Винт с полукруглой головкой DIN 34805-2 10x55 TX50 VA		1
GC766	320	T-образный штуцер ISO 8434-1-SWORT-L8 VA		2
935459	330	НИППЕЛЬ ВОЗД. RD 10278 12 X 33 1.4305 max.0,25		2
GC212	340	Накидная гайка ISO 8434-1-N-L8 VA		2
FC363	350	УПЛОТНЕНИЕ WF-WD 8L/S VI		2
ЕТВ-003466	500	Ручка для гидравлического шланга		
114720	1000	Гидр. консоль щитка разбрасывателя	Внимание. Сборка не может быть заказана, доступны только отдельные детали.	1

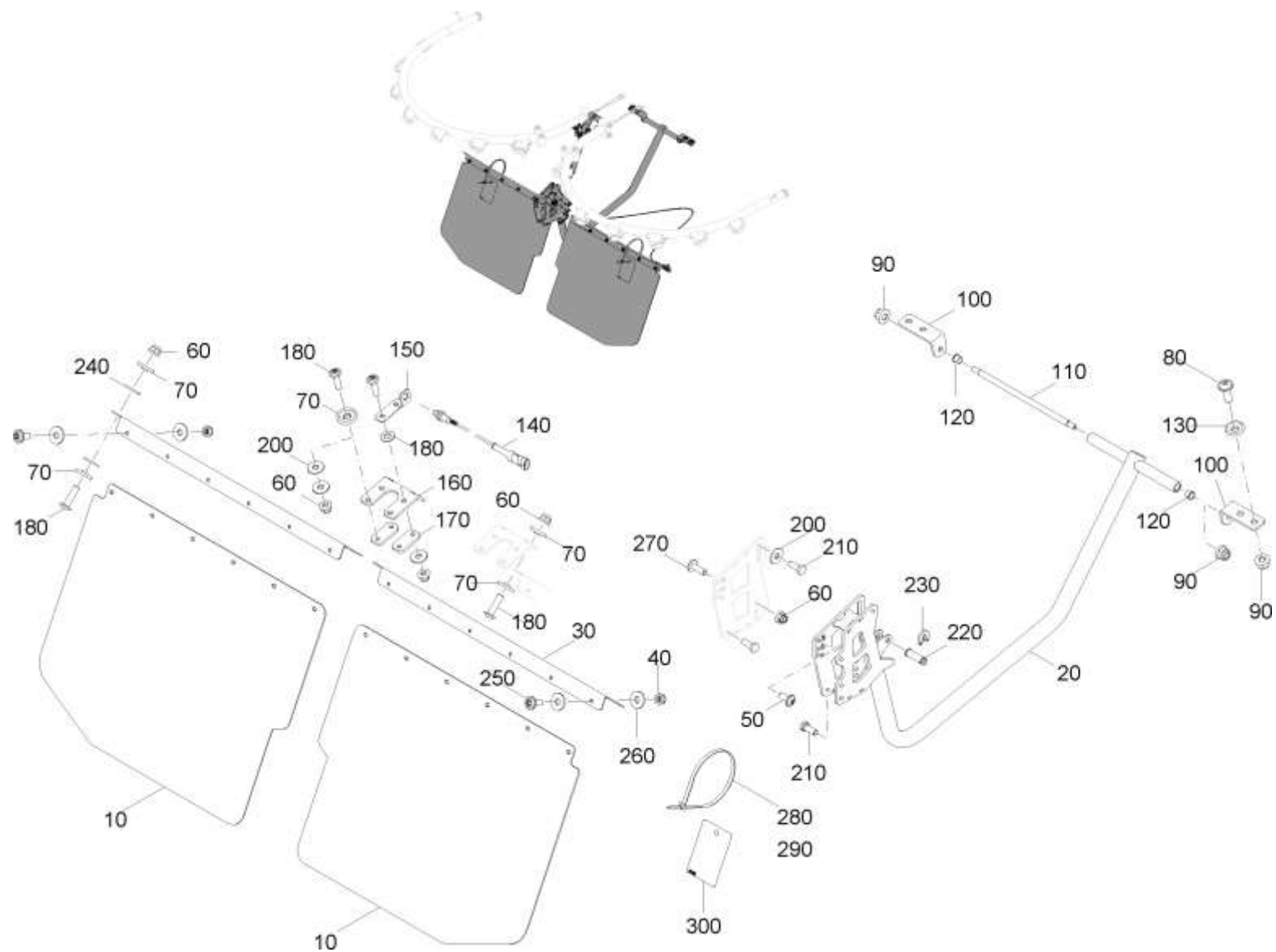
Ручка для гидравлического шланга (ЕТВ-003466)



Ручка для гидравлического шланга (ETB-003466)

Артикул	Элемент	Описание	Количество
945978	10	Комплект рукоятей	1
943616	20	Комплект рукоятей	1
943615	30	Комплект рукоятей	1
945979	40	KENNZEICHNUNGSSCHILDER ZAHL 1	1
945980	50	KENNZEICHNUNGSSCHILDER ZAHL 2	1
945981	60	KENNZEICHNUNGSSCHILDER ZAHL 3	1
945982	70	KENNZEICHNUNGSSCHILDER ZAHL 4	1
945983	80	Набор для маркировки гидравлики (DE)(MB) AWN06	1
116035	90	GRIFFSET HYD-SCHLAUCH DN06	1

Гидравлическая консоль щитка разбрасывателя (2) (ЕТВ-0000006054)



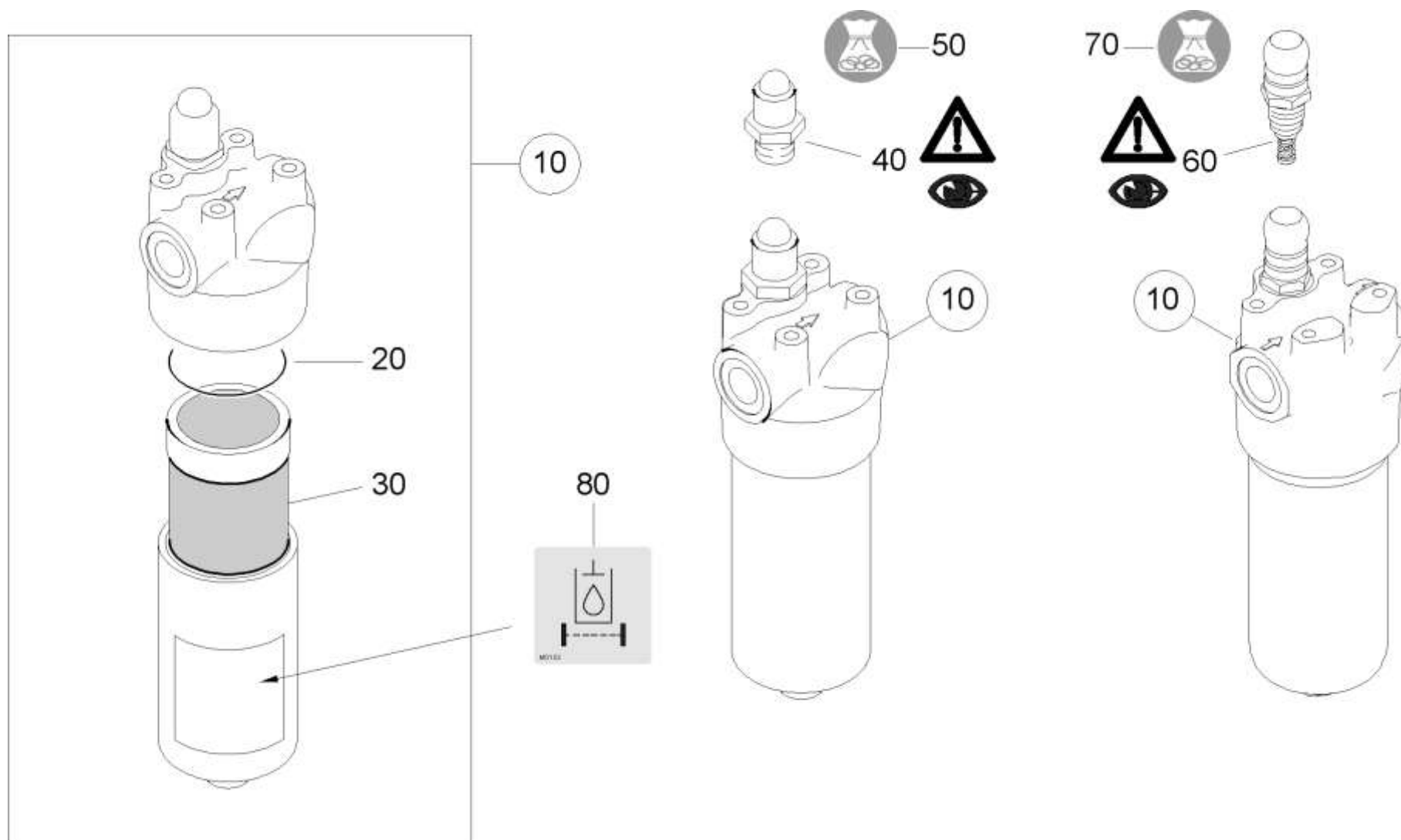
Гидравлическая консоль щитка разбрасывателя (2) (ЕТВ-0000006054)

Артикул	Элемент	Описание	Комментарий	Количество
939188	10	SCHMUTZFAENGERSCHUERZE S		2
116235	20	STREUSCHIRMKONSOLE ZG-TS01 (09)		1
116246	30	KLEMMLEISTE (02/K5)		2
DE578	40	Гайка		12
DD564	50	Винт с полукруглой головкой DIN 34805-2 8x20 TX45 VA		1
DE545	60	СТ-ГА 1663 М 8 А2 (В40) (DE)		9
101171	70	KUNST: PP+60%GF		10
DD694	80	Винт с полукруглой головкой DIN 34805-2 10x30 TX50 VA		4
DE546	90	Гайка		6
116236	100	HALTEWINKEL		2
116234	110	LAGERBOLZEN		1
CH012	120	Втулка скольжения		2
101170	130	ШБ KUNST 10,1X 28X 15 M. ANSATZ KUNST: PP+60%GF		4
NH073	140	ДАТЧИК ИНДУКЦИОННЫЙ 1,1М AMP-ST		1
116243	150	SENSORHALTER		1
116237	160	FUEHRUNGSWINKEL (02/K5)		1
116238	170	FUEHRUNG		2
DD557	180	Винт с полукруглой головкой DIN 34805-2 8x30 TX45 VA		8
DF428	190	Шайба		2
DF176	200	Шайба ISO 7093-1 84x24x2 VA		5
DC031	210	Болт с шестигранной головкой ISO 4017 8x20 VA		4
943519	220	Палец		1
116272	230	SICHERUNGSRING D=8		1

Гидравлическая консоль щитка разбрасывателя (2) (ЕТВ-0000006054)

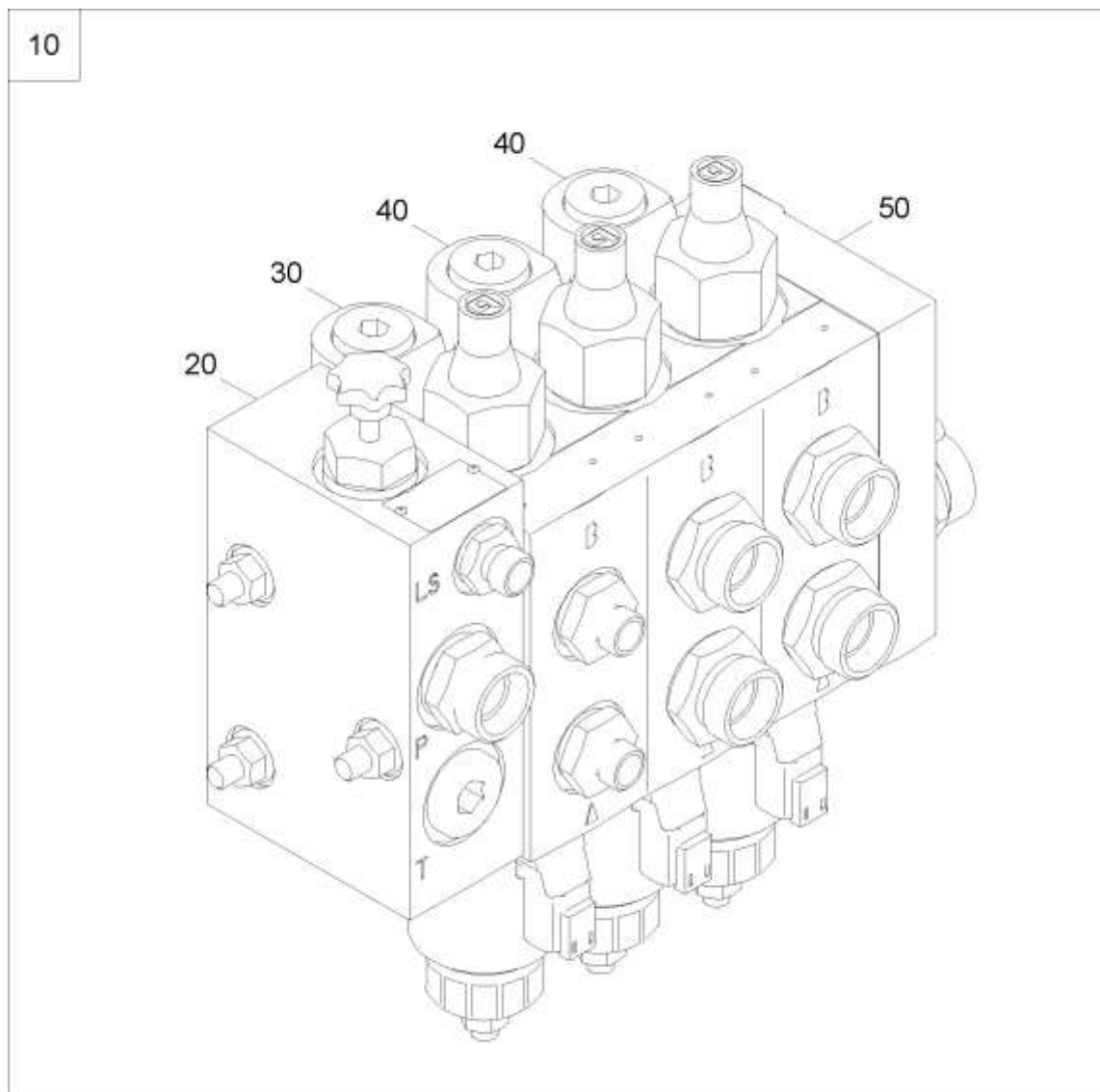
Артикул	Элемент	Описание	Комментарий	Количество
DF279	240	ШБ 34816 8,4X24X2 PA66 NT		4
DD704	250	Винт с полукруглой головкой DIN 34805-2 6x16 TX30 VA		12
DF432	260	Шайба		24
DD479	270	Винт с полукруглой головкой DIN 34805-2 8x25 TX45 VA		1
KE116	280	Стяжка		2
KE032	290	Стяжка		12
ME1169	300	ANHAENGER SPRITZSCHUTZ ZA-TS / ZA-V		1
114720	1000	Гидр. консоль щитка разбрасывателя	Доступны только отдельные детали.	1

Гидравлический фильтр напорный (ЕТВ-006791)

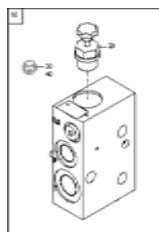


Гидравлический фильтр напорный (ЕТВ-006791)

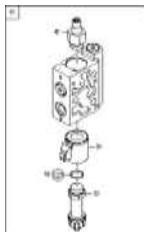
Артикул	Элемент	Описание	Количество
GD448	10	Гидравлический фильтр напорный	1
FC341	20	Кольцо уплотнительное круглое сечение	1
GD449	30	Фильтрующий элемент	1
GD694	40	Индикатор загрязнения фильтра	1
YY01289	50	DICHTSATZ F. GD694	1
YY01596	60	HYD-FILTER ANZEIGE VERSCHM. ARGO-HYTOS	1
YY01597	70	DICHTSATZ F. YY01596	1
MD153	80	Наклейка	1



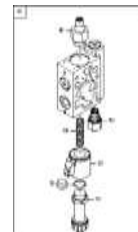
Блок управления GD1034 (ЕТВ-0000009988)



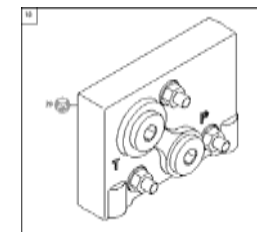
ЕТВ-0000010674, Входная
пластина



ЕТВ-0000010675,
Пропорционный соленоид
клапана управления
направлением



ЕТВ-0000010677,
Пропорционный соленоид
клапана управления
направлением

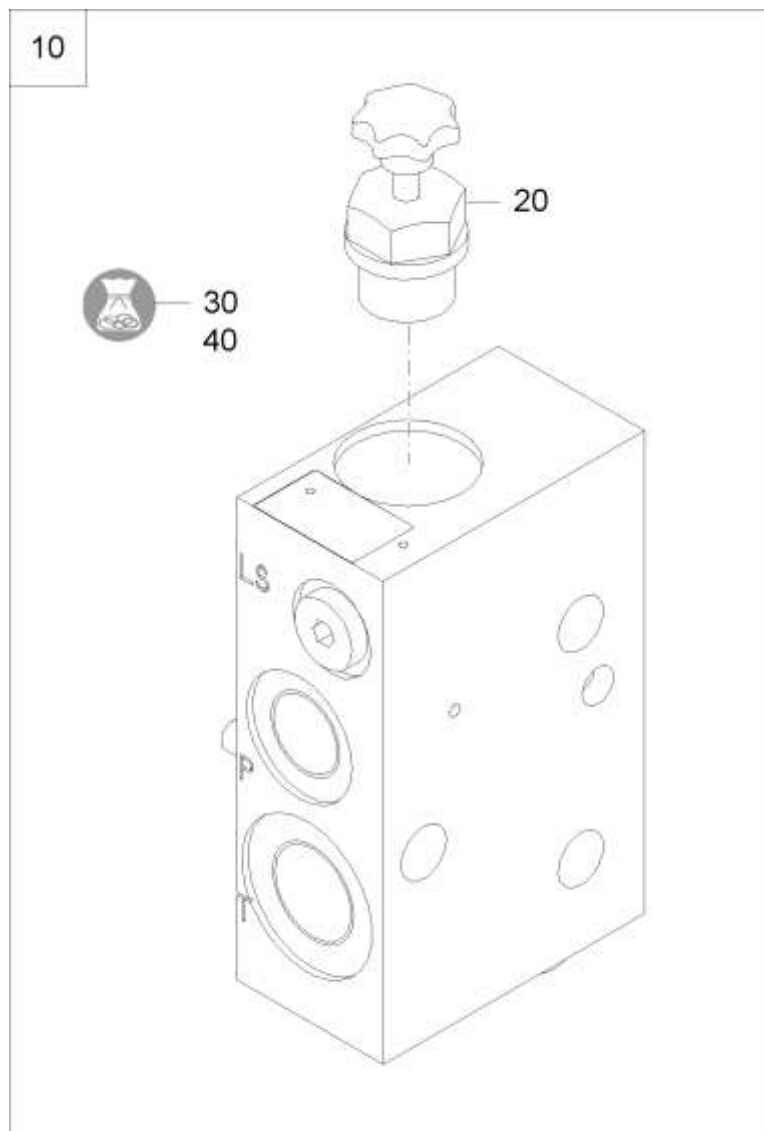


ЕТВ-0000010678, Торцевая
пластина

Блок управления GD1034 (ЕТВ-0000009988)

Артикул	Элемент	Описание	Количество
GD1034	10	Блок управления	1
ЕТВ-0000010674	20	Входная пластина	
ЕТВ-0000010675	30	Пропорционный соленоид клапана управления направлением	
ЕТВ-0000010677	40	Пропорционный соленоид клапана управления направлением	
ЕТВ-0000010678	50	Торцевая пластина	

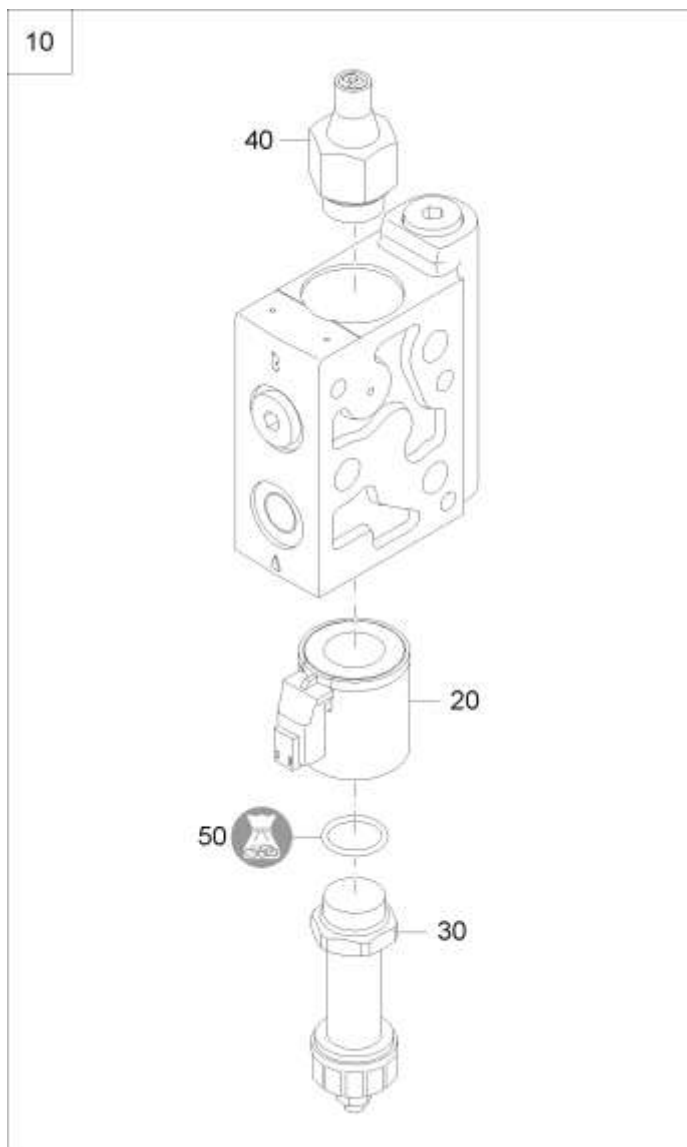
Входная пластина (ЕТВ-0000010674)



Входная пластина (ЕТВ-0000010674)

Артикул	Элемент	Описание	Количество
YY02104	10	EINGANGSPLATTE	1
YY02089	20	UMSCHALTSCHRAUBE KIT	1
YY02094	30	DICHTSATZ KIT	1
YY02098	40	DICHTSATZ KIT	1

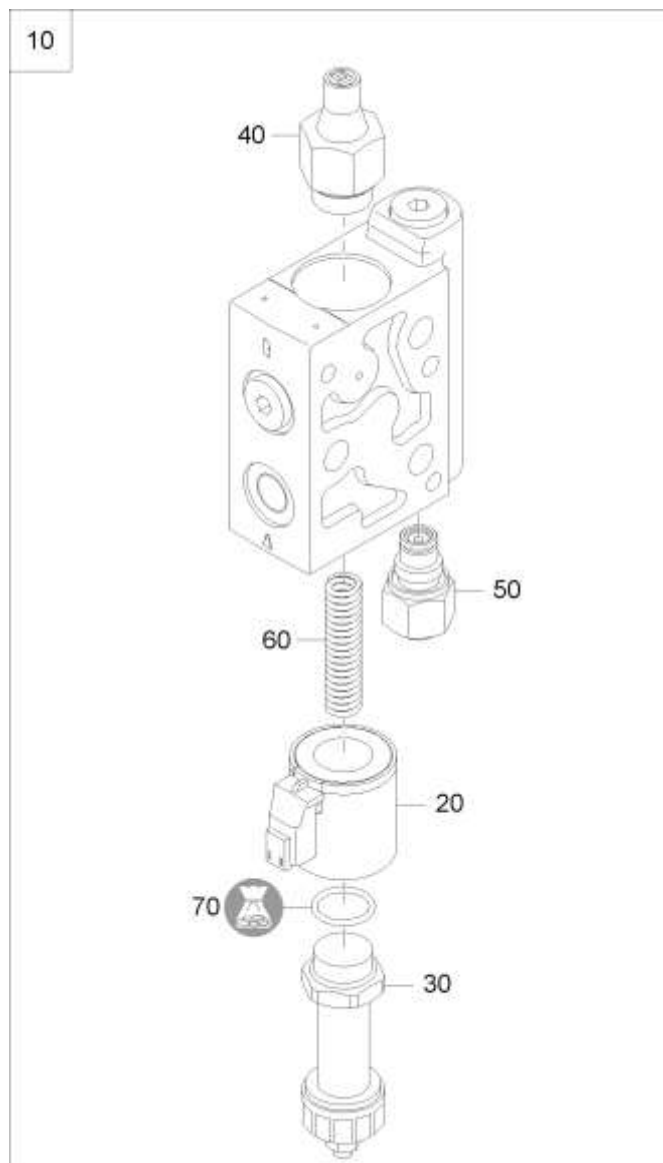
Пропорционный соленоид клапана управления направлением (ETB-0000010675)



Пропорционный соленоид клапана управления направлением (ETB-0000010675)

Артикул	Элемент	Описание	Количество
YY02103	10	WEGEVENTIL PROP. MAGNET	1
YY01650	20	MAGNETSPULE 12V/DC 2,30A SD (B09)	1
YY02096	30	DRUCKROHR KPL. KIT	1
YY02097	40	EINSTELLSCHRAUBE KPL. KIT	1
YY02098	50	DICHTSATZ KIT	1

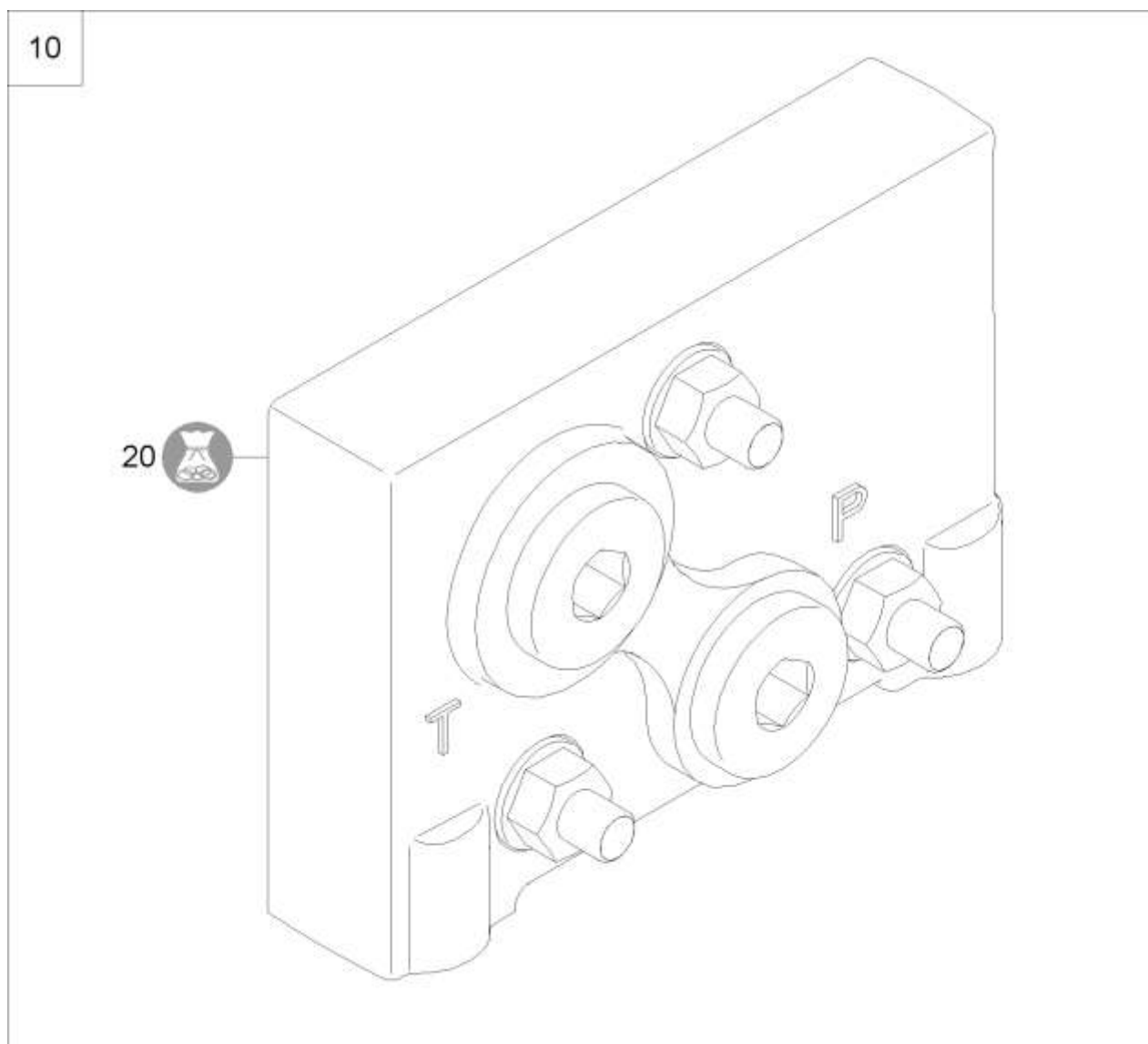
Пропорционный соленоид клапана управления направлением (ЕТВ-0000010677)



Пропорционный соленоид клапана управления направлением (ETB-0000010677)

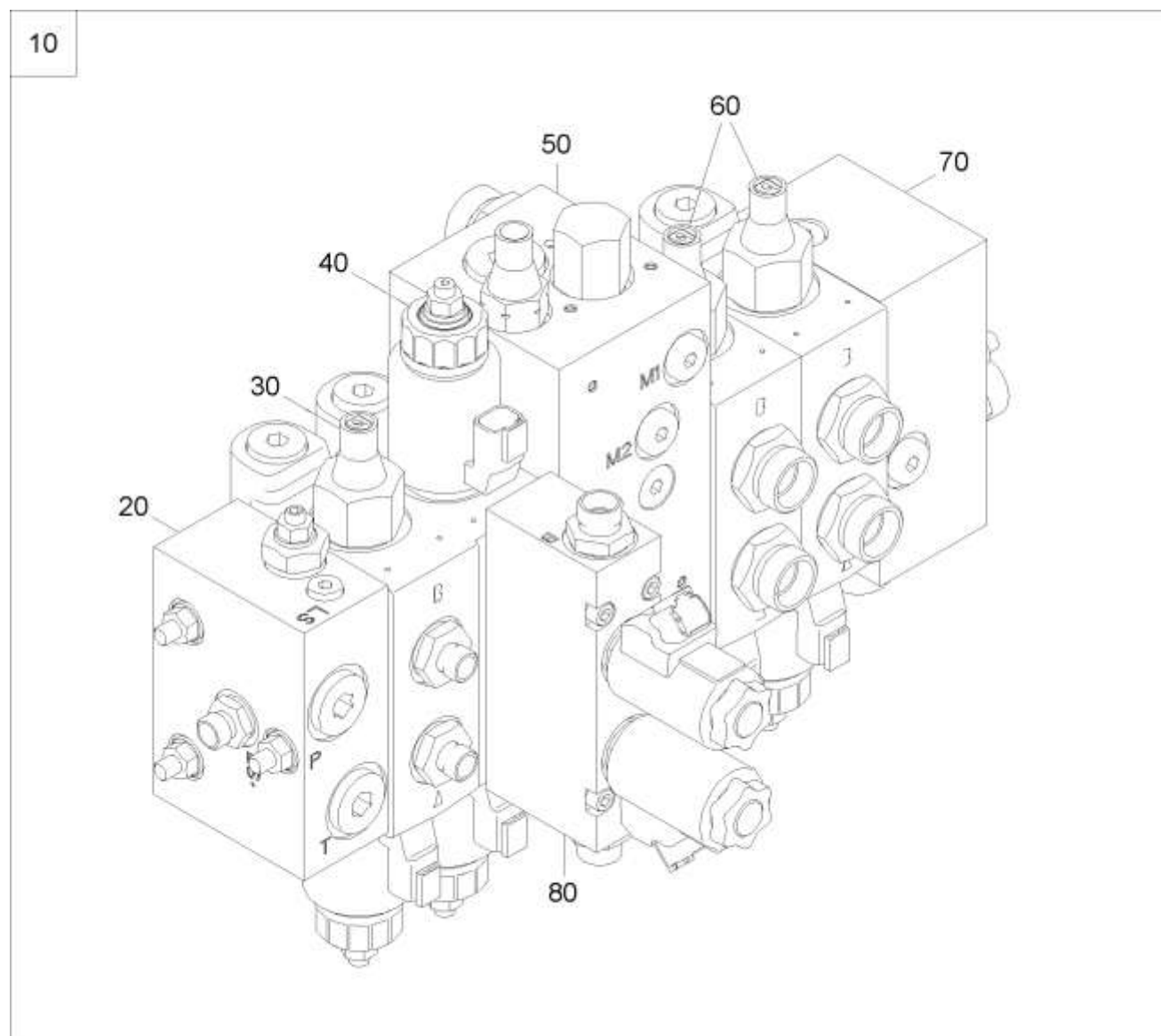
Артикул	Элемент	Описание	Количество
YY02102	10	WEGEVENTIL PROP. MAGNET	1
YY01650	20	MAGNETSPULE 12V/DC 2,30A SD (B09)	1
YY02096	30	DRUCKROHR KPL. KIT	1
YY02097	40	EINSTELLSCHRAUBE KPL. KIT	1
YY02110	50	STEUERSCHIEBER	1
YY02111	60	DRUCKFEDER	1
YY02098	70	DICHTSATZ KIT	1

Торцевая пластина (ЕТВ-0000010678)

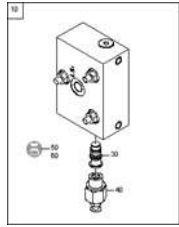


Торцевая пластина (ЕТВ-0000010678)

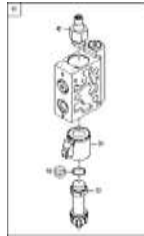
Артикул	Элемент	Описание	Количество
YY02101	10	ABSCHLUSSPLATTE	1
YY02098	20	DICHTSATZ KIT	1



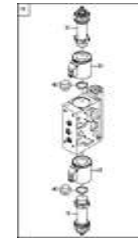
Блок управления GD878 (ETB-000009991)



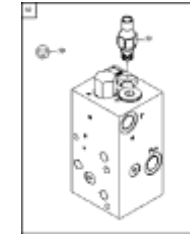
ETB-0000010679, Входная
пластина



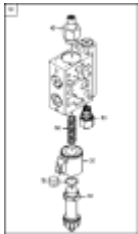
ETB-0000010675,
Пропорционный соленоид
клапана управления
направлением



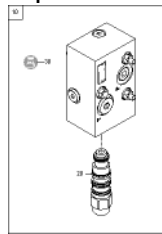
ETB-0000010680, Wegevemtil
Prop. Magnet



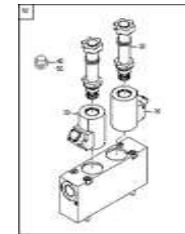
ETB-0000010681,
Промежуточная пластина



ETB-0000010677,
Пропорционный соленоид
клапана управления
направлением



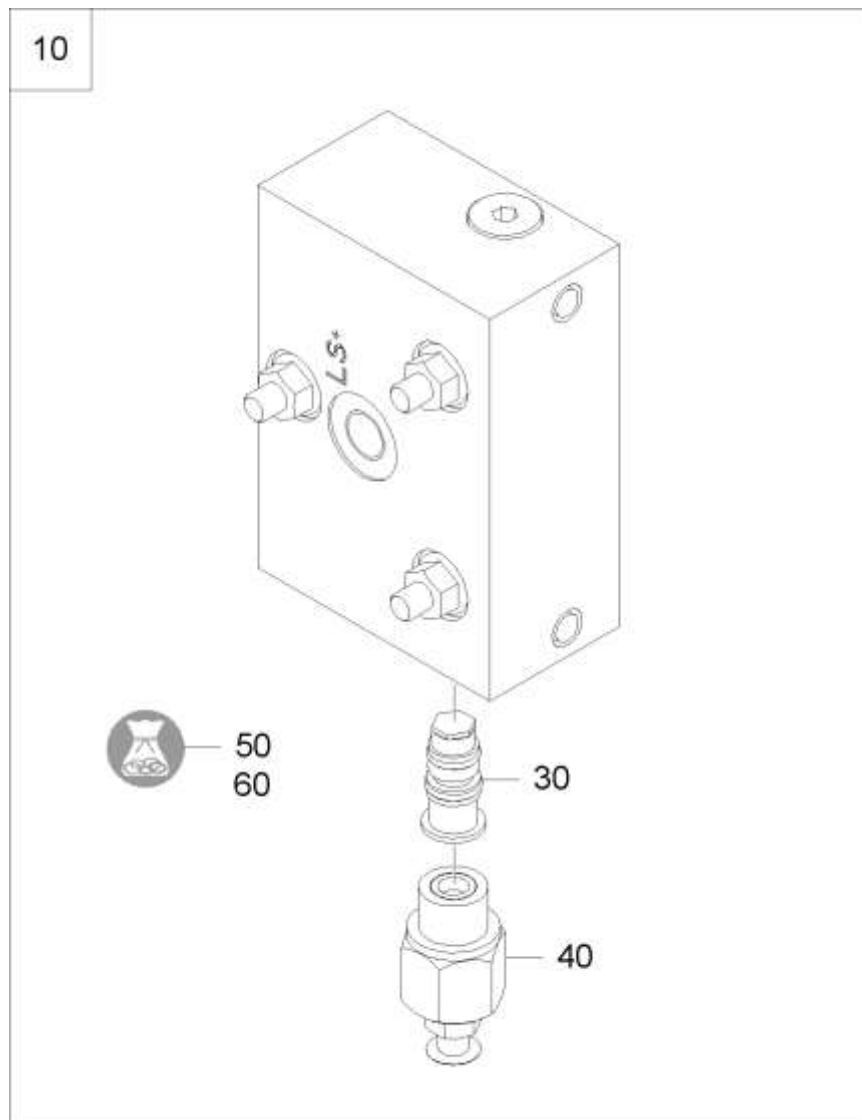
ETB-0000010682, Торцевая
пластина



ETB-0000010683, Монтажная
пластина

Блок управления GD878 (ЕТВ-0000009991)

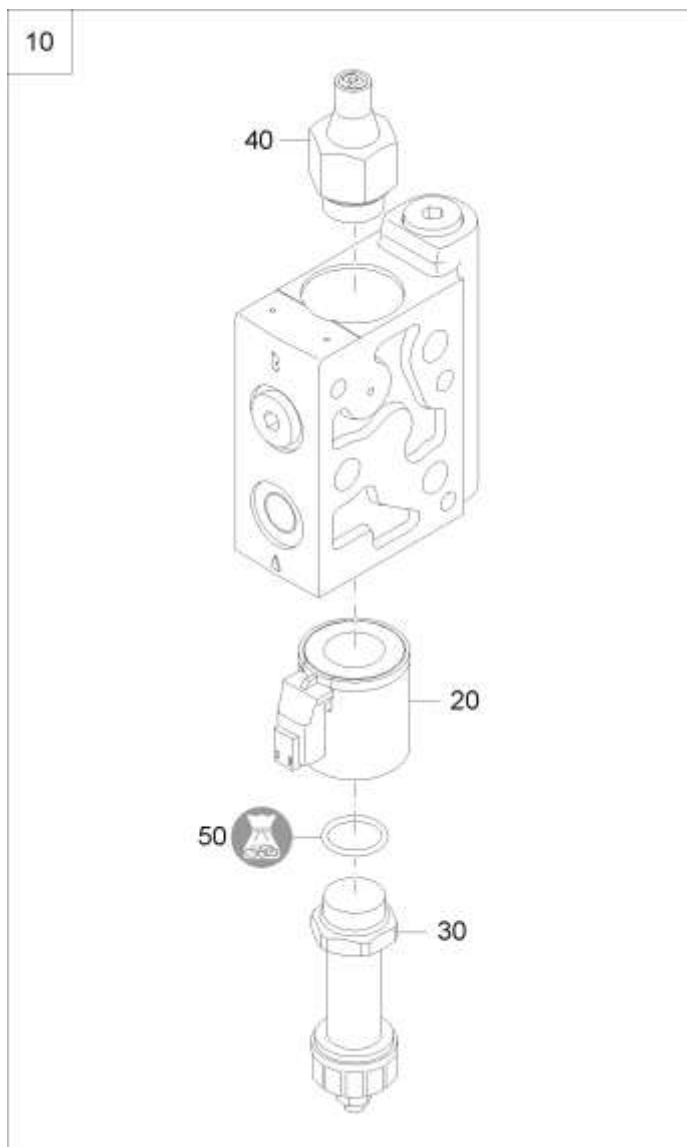
Артикул	Элемент	Описание	Количество
GD878	10	Блок управления 2 x ДД	1
ЕТВ-0000010679	20	Входная пластина	
ЕТВ-0000010675	30	Пропорционный соленоид клапана управления направлением	
ЕТВ-0000010680	40	Wegevemtil Prop. Magnet	
ЕТВ-0000010681	50	Промежуточная пластина	
ЕТВ-0000010677	60	Пропорционный соленоид клапана управления направлением	
ЕТВ-0000010682	70	Торцевая пластина	
ЕТВ-0000010683	80	Монтажная пластина	



Входная пластина (ЕТВ-0000010679)

Артикул	Элемент	Описание	Количество
YY02109	10	EINGANGSPLATTE	1
YY02090	30	DRUCKMINDERER KPL. KIT	1
YY02091	40	EINSTELLUNG KPL. KIT	1
YY02094	50	DICHTSATZ KIT	1
YY02098	60	DICHTSATZ KIT	1

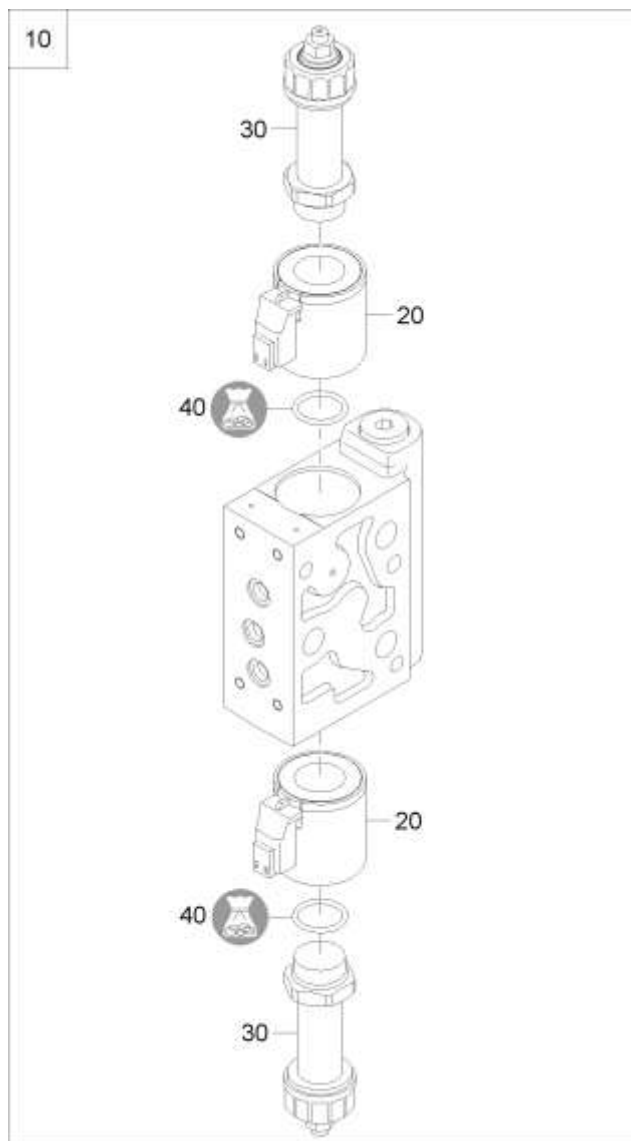
Пропорционный соленоид клапана управления направлением (ETB-0000010675)



Пропорционный соленоид клапана управления направлением (ETB-0000010675)

Артикул	Элемент	Описание	Количество
YY02103	10	WEGEVENTIL PROP. MAGNET	1
YY01650	20	MAGNETSPULE 12V/DC 2,30A SD (B09)	1
YY02096	30	DRUCKROHR KPL. KIT	1
YY02097	40	EINSTELLSCHRAUBE KPL. KIT	1
YY02098	50	DICHTSATZ KIT	1

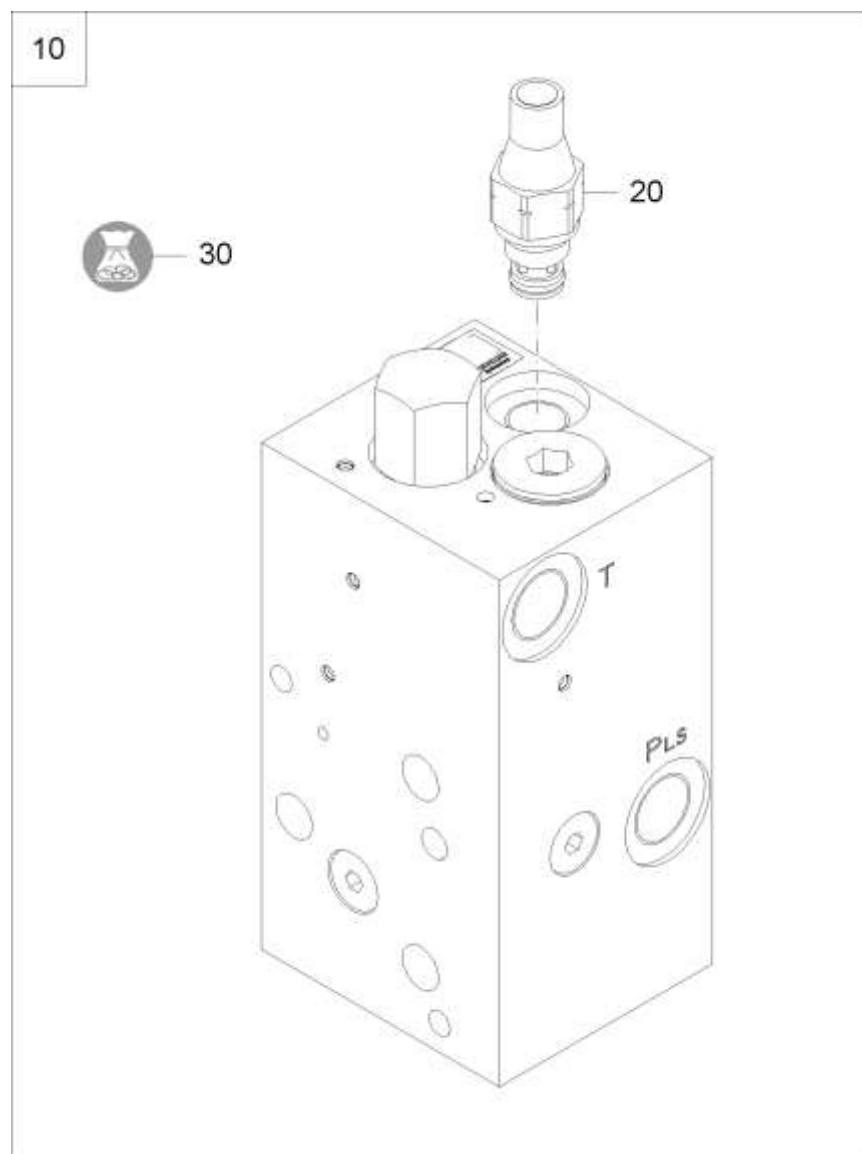
Wegeventil Prop. Magnet (ETB-0000010680)



Wegeventil Prop. Magnet (ETB-0000010680)

Артикул	Элемент	Описание	Количество
YY02107	10	WEGEVENTIL PROP. MAGNET	1
YY01650	20	MAGNETSPULE 12V/DC 2,30A SD (B09)	2
YY02096	30	DRUCKROHR KPL. KIT	2
YY02098	40	DICHTSATZ KIT	1

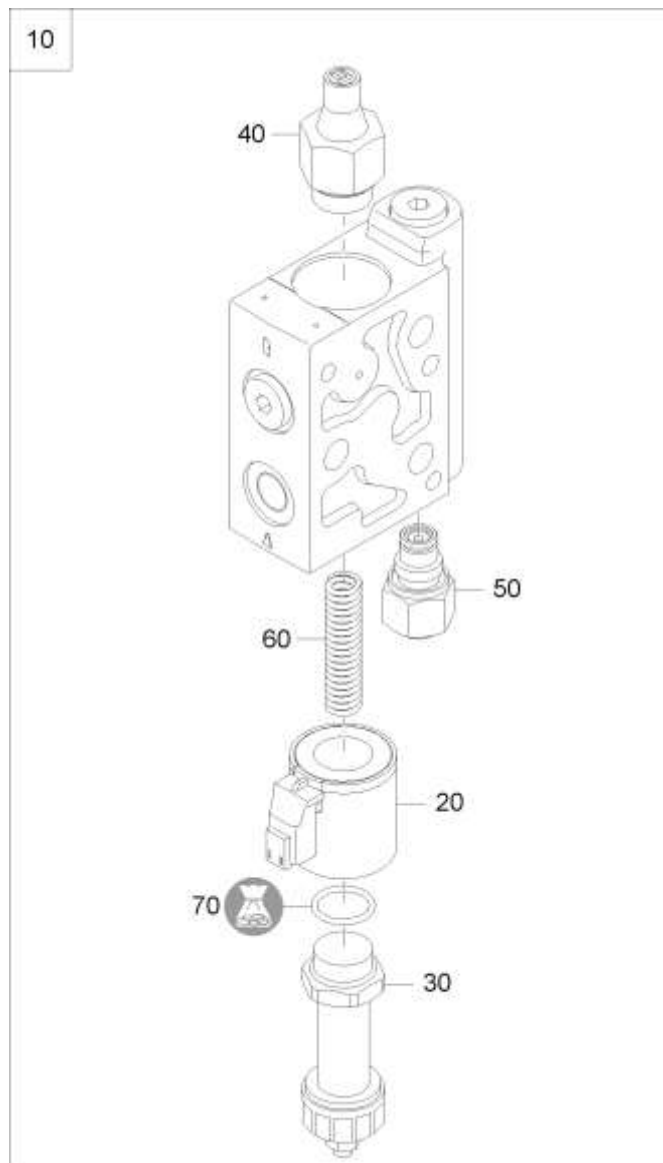
Промежуточная пластина (ЕТВ-0000010681)



Промежуточная пластина (ЕТВ-0000010681)

Артикул	Элемент	Описание	Количество
YY02106	10	ZWISCHENPLATTE	1
YY02095	20	DRUCKVORSTEUERTEIL KIT	1
YY02098	30	DICHTSATZ KIT	1

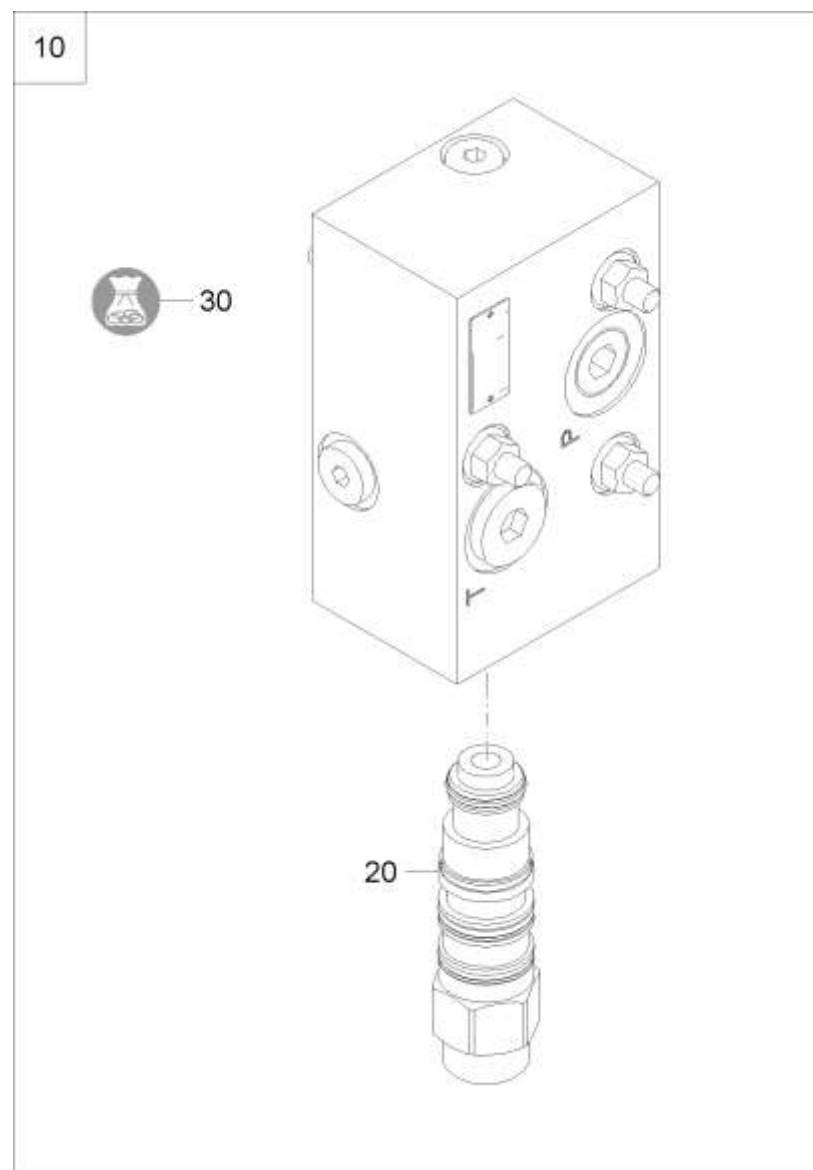
Пропорционный соленоид клапана управления направлением (ЕТВ-0000010677)



Пропорционный соленоид клапана управления направлением (ETB-0000010677)

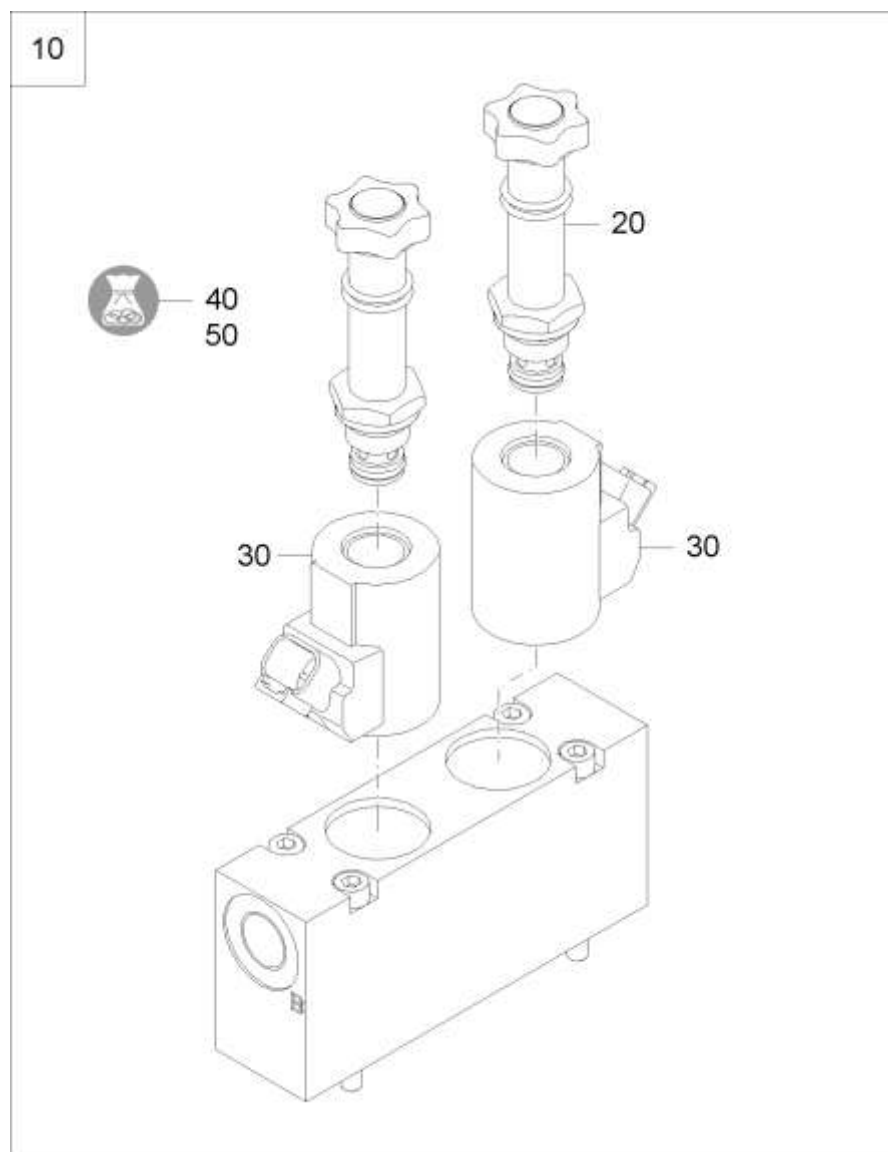
Артикул	Элемент	Описание	Количество
YY02102	10	WEGEVENTIL PROP. MAGNET	1
YY01650	20	MAGNETSPULE 12V/DC 2,30A SD (B09)	1
YY02096	30	DRUCKROHR KPL. KIT	1
YY02097	40	EINSTELLSCHRAUBE KPL. KIT	1
YY02110	50	STEUERSCHIEBER	1
YY02111	60	DRUCKFEDER	1
YY02098	70	DICHTSATZ KIT	1

Торцевая пластина (ЕТВ-0000010682)



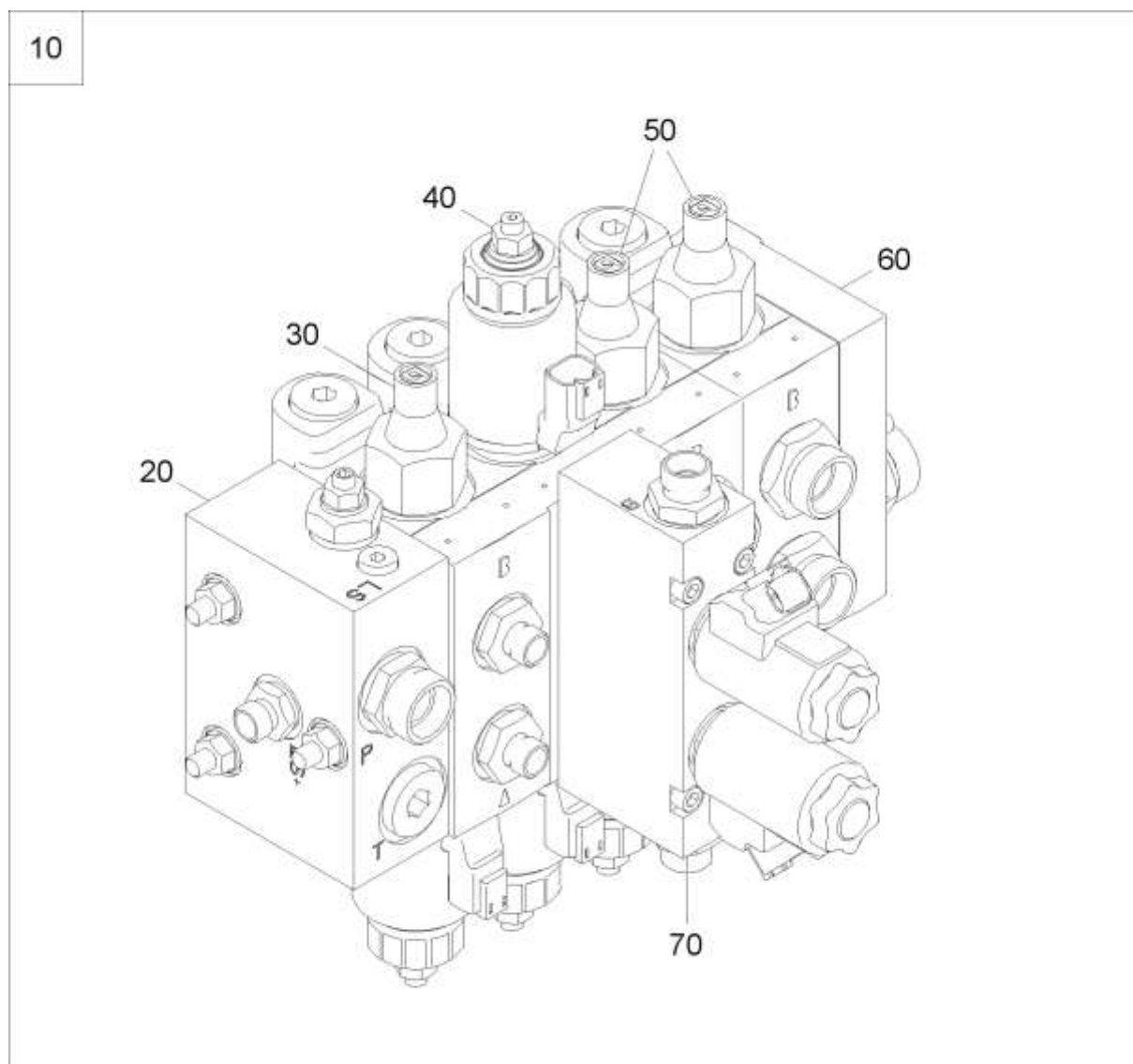
Торцевая пластина (ЕТВ-0000010682)

Артикул	Элемент	Описание	Количество
YY02105	10	ABSCHLUSSPLATTE	1
YY02099	20	SENKBREMSVENTILPATRONE KIT	1
YY02098	30	DICHTSATZ KIT	1

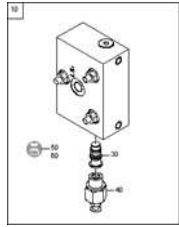


Монтажная пластина (ЕТВ-0000010683)

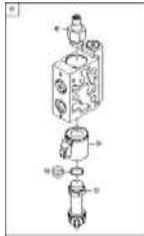
Артикул	Элемент	Описание	Количество
YY02108	10	AUFBAUPLATTE	1
YY02092	20	WEGESITZVENTIL 2/2	2
YY02093	30	MAGNETSPULE	2
YY02094	40	DICHTSATZ KIT	1
YY02098	50	DICHTSATZ KIT	1



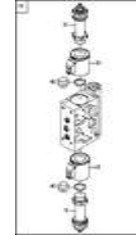
Блок управления GD879 (ETB-0000010684)



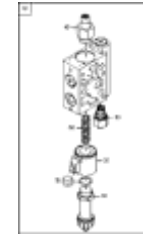
ETB-0000010679, Входная
пластина



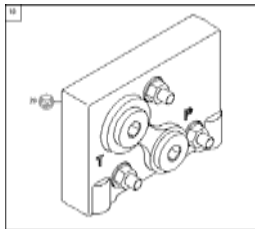
ETB-0000010675,
Пропорционный соленоид
клапана управления
направлением



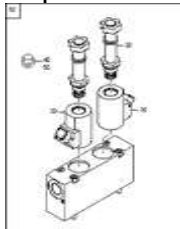
ETB-0000010680, Wegevemtil
Prop. Magnet



ETB-0000010677,
Пропорционный соленоид
клапана управления
направлением



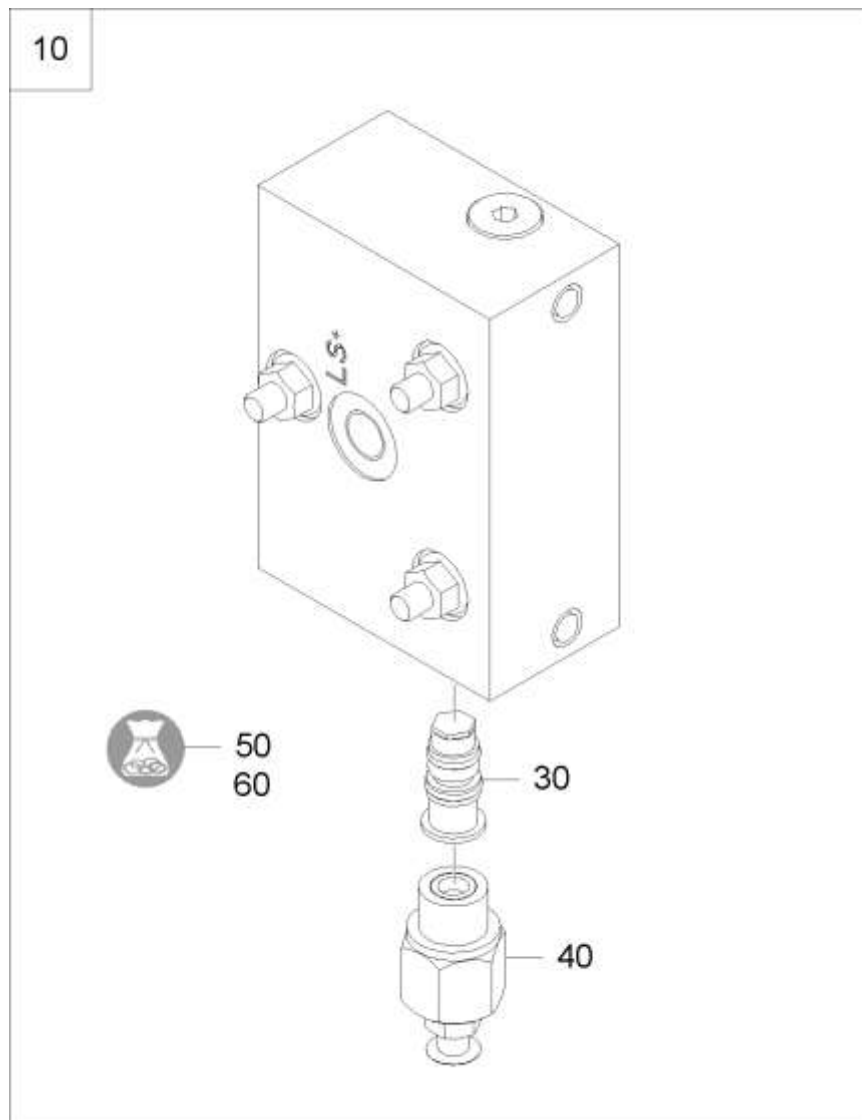
ETB-0000010678, Торцевая
пластина



ETB-0000010683, Монтажная
пластина

Блок управления GD879 (ETB-0000010684)

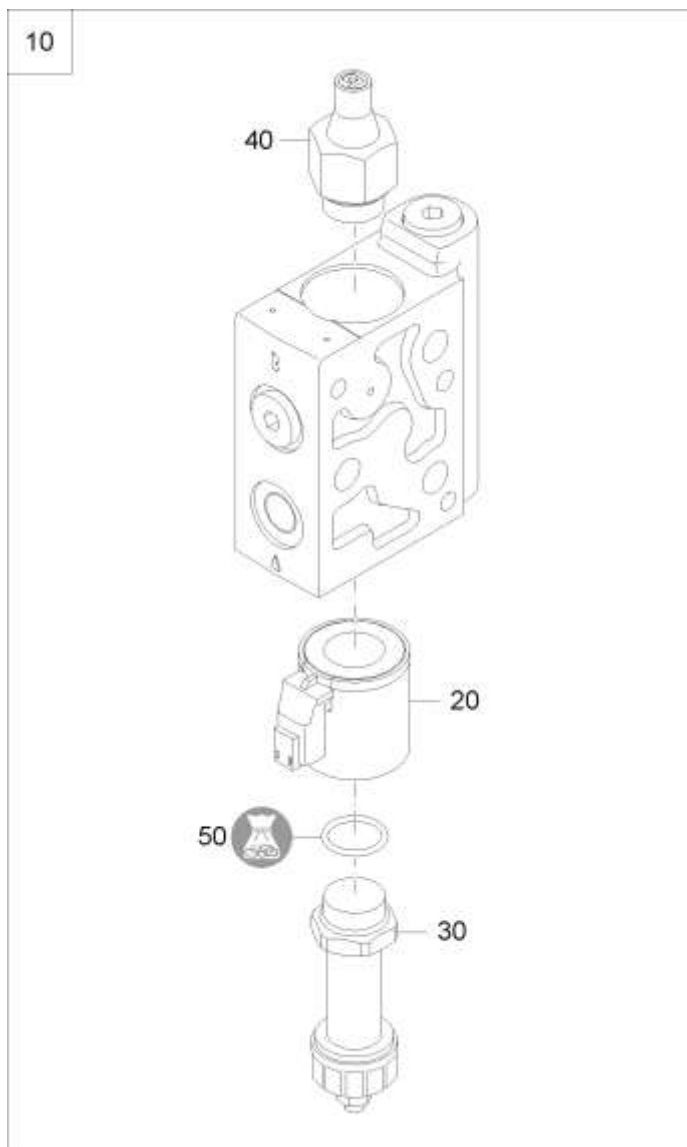
Артикул	Элемент	Описание	Количество
GD879	10	Блок управления	1
ETB-0000010679	20	Входная пластина	
ETB-0000010675	30	Пропорционный соленоид клапана управления направлением	
ETB-0000010680	40	Wegeventil Prop. Magnet	
ETB-0000010677	50	Пропорционный соленоид клапана управления направлением	
ETB-0000010678	60	Торцевая пластина	
ETB-0000010683	70	Монтажная пластина	



Входная пластина (ЕТВ-0000010679)

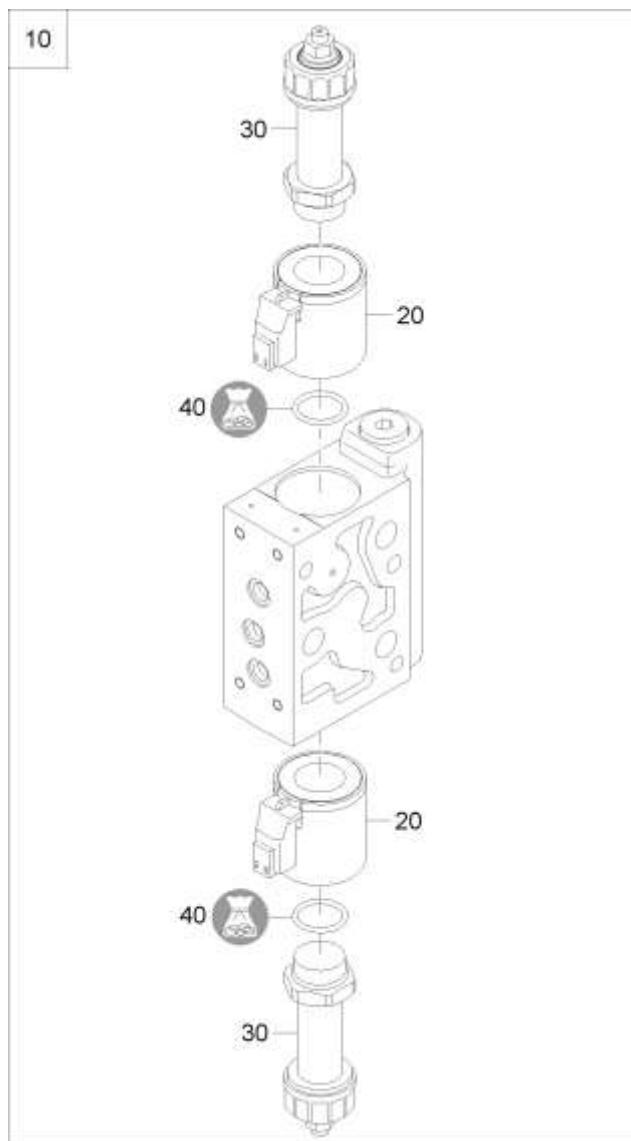
Артикул	Элемент	Описание	Количество
YY02109	10	EINGANGSPLATTE	1
YY02090	30	DRUCKMINDERER KPL. KIT	1
YY02091	40	EINSTELLUNG KPL. KIT	1
YY02094	50	DICHTSATZ KIT	1
YY02098	60	DICHTSATZ KIT	1

Пропорционный соленоид клапана управления направлением (ETB-0000010675)



Пропорционный соленоид клапана управления направлением (ETB-0000010675)

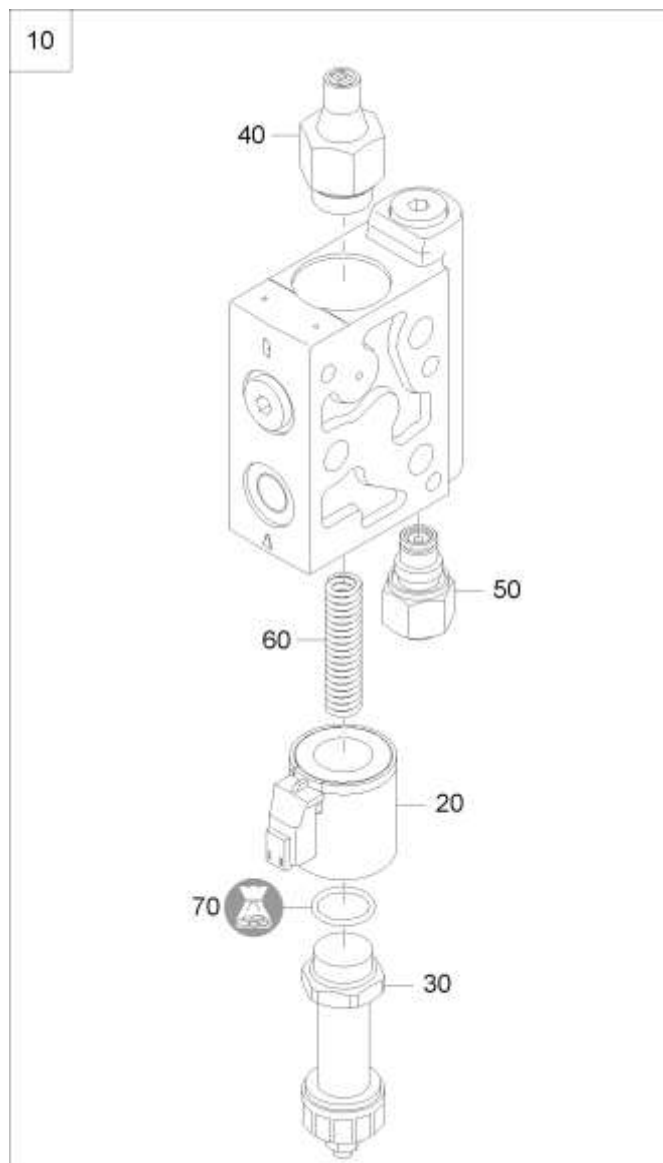
Артикул	Элемент	Описание	Количество
YY02103	10	WEGEVENTIL PROP. MAGNET	1
YY01650	20	MAGNETSPULE 12V/DC 2,30A SD (B09)	1
YY02096	30	DRUCKROHR KPL. KIT	1
YY02097	40	EINSTELLSCHRAUBE KPL. KIT	1
YY02098	50	DICHTSATZ KIT	1



Wegeventil Prop. Magnet (ETB-0000010680)

Артикул	Элемент	Описание	Количество
YY02107	10	WEGEVENTIL PROP. MAGNET	1
YY01650	20	MAGNETSPULE 12V/DC 2,30A SD (B09)	2
YY02096	30	DRUCKROHR KPL. KIT	2
YY02098	40	DICHTSATZ KIT	1

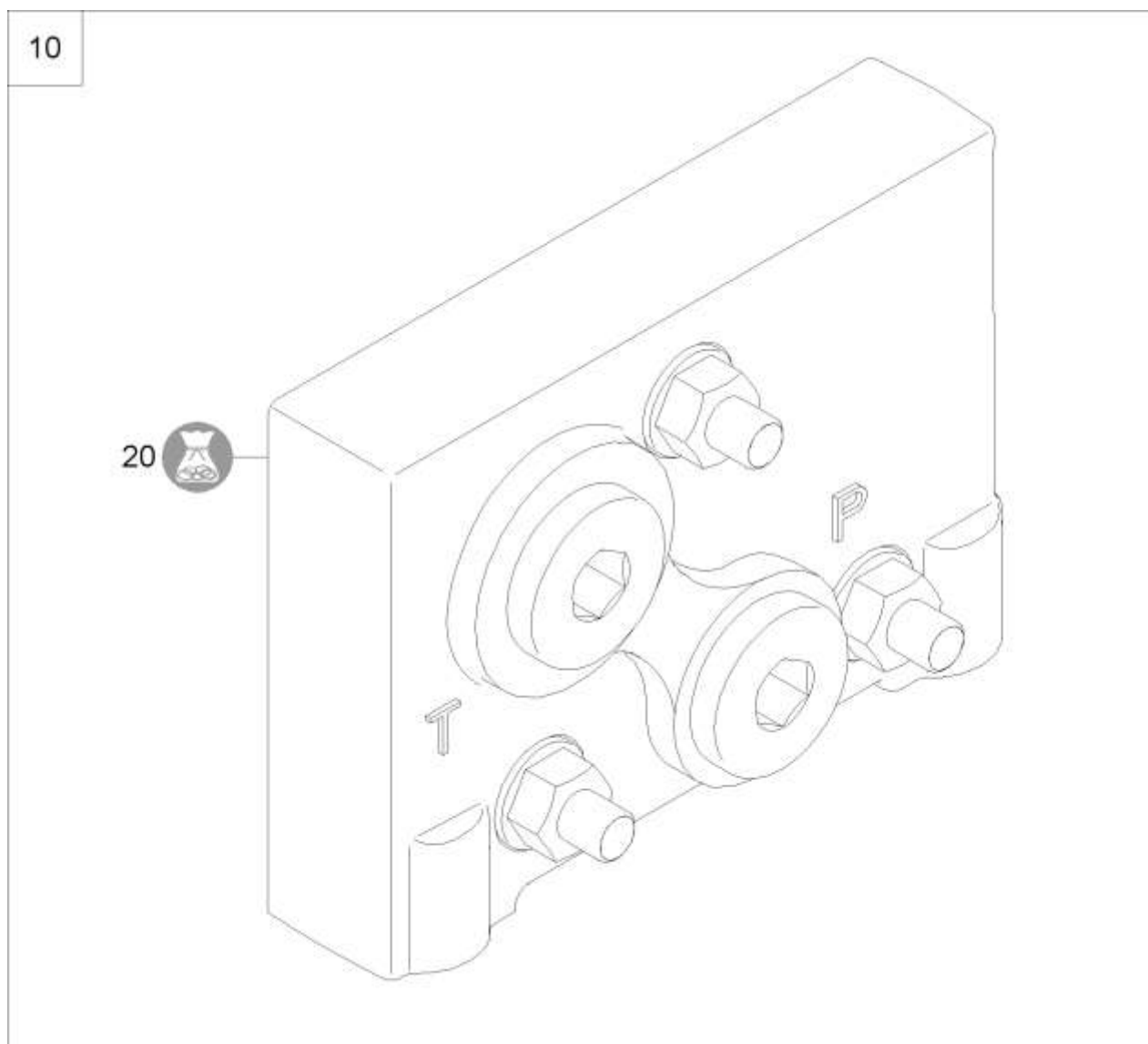
Пропорционный соленоид клапана управления направлением (ЕТВ-0000010677)



Пропорционный соленоид клапана управления направлением (ETB-0000010677)

Артикул	Элемент	Описание	Количество
YY02102	10	WEGEVENTIL PROP. MAGNET	1
YY01650	20	MAGNETSPULE 12V/DC 2,30A SD (B09)	1
YY02096	30	DRUCKROHR KPL. KIT	1
YY02097	40	EINSTELLSCHRAUBE KPL. KIT	1
YY02110	50	STEUERSCHIEBER	1
YY02111	60	DRUCKFEDER	1
YY02098	70	DICHTSATZ KIT	1

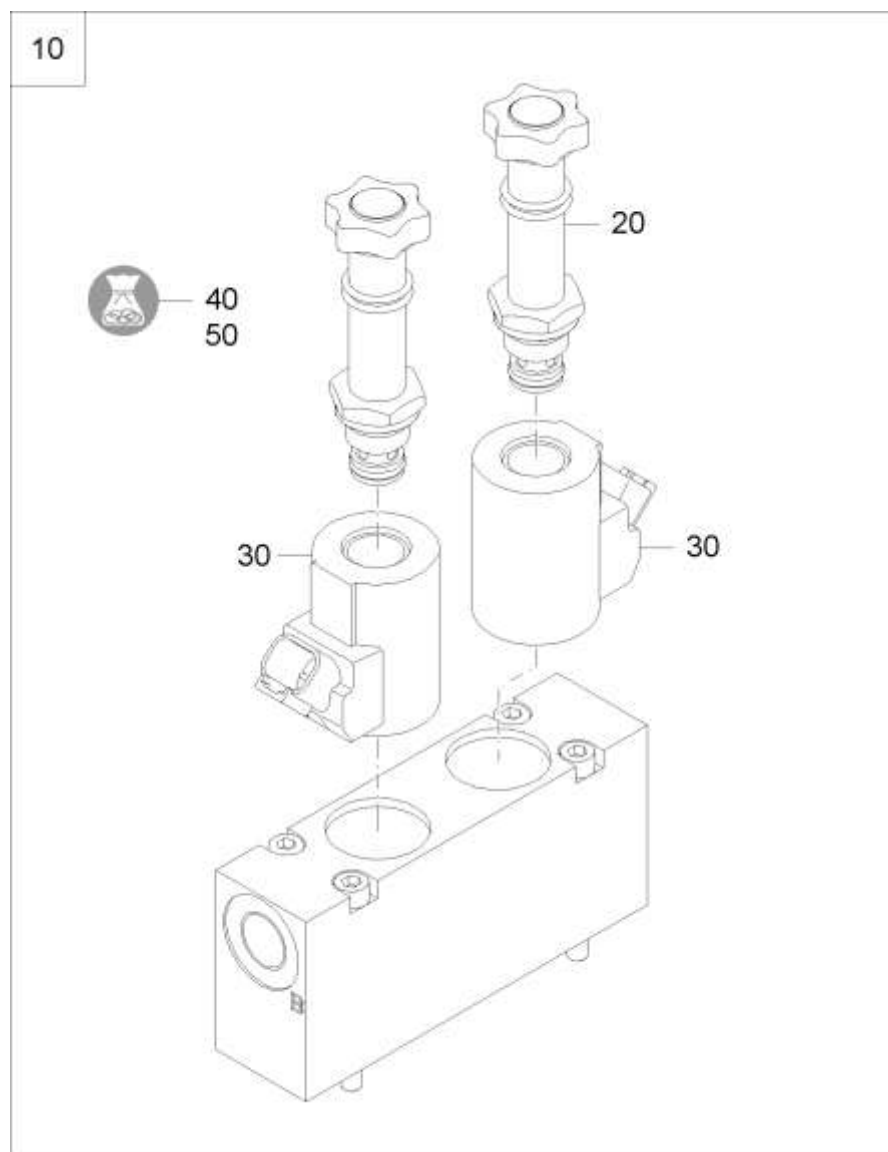
Торцевая пластина (ЕТВ-0000010678)



Торцевая пластина (ЕТВ-0000010678)

Артикул	Элемент	Описание	Количество
YY02101	10	ABSCHLUSSPLATTE	1
YY02098	20	DICHTSATZ KIT	1

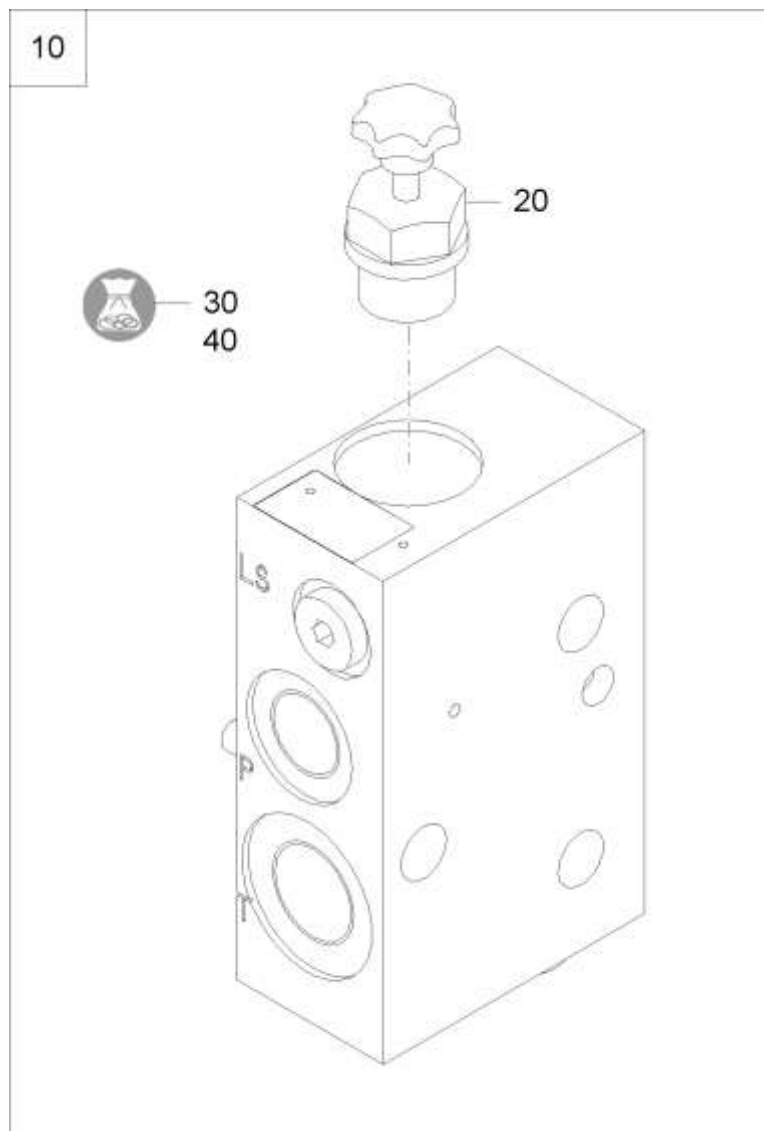
Монтажная пластина (ЕТВ-0000010683)



Монтажная пластина (ЕТВ-0000010683)

Артикул	Элемент	Описание	Количество
YY02108	10	AUFBAUPLATTE	1
YY02092	20	WEGESITZVENTIL 2/2	2
YY02093	30	MAGNETSPULE	2
YY02094	40	DICHTSATZ KIT	1
YY02098	50	DICHTSATZ KIT	1

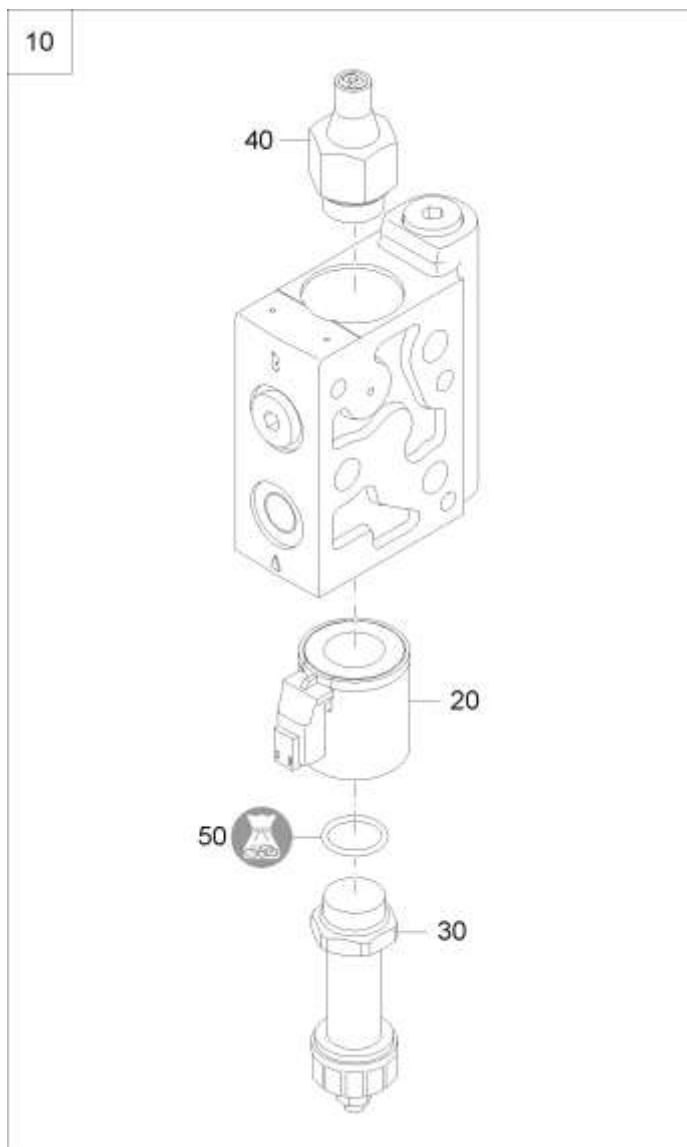
Входная пластина (ЕТВ-0000010674)



Входная пластина (ЕТВ-0000010674)

Артикул	Элемент	Описание	Количество
YY02104	10	EINGANGSPLATTE	1
YY02089	20	UMSCHALTSCHRAUBE KIT	1
YY02094	30	DICHTSATZ KIT	1
YY02098	40	DICHTSATZ KIT	1

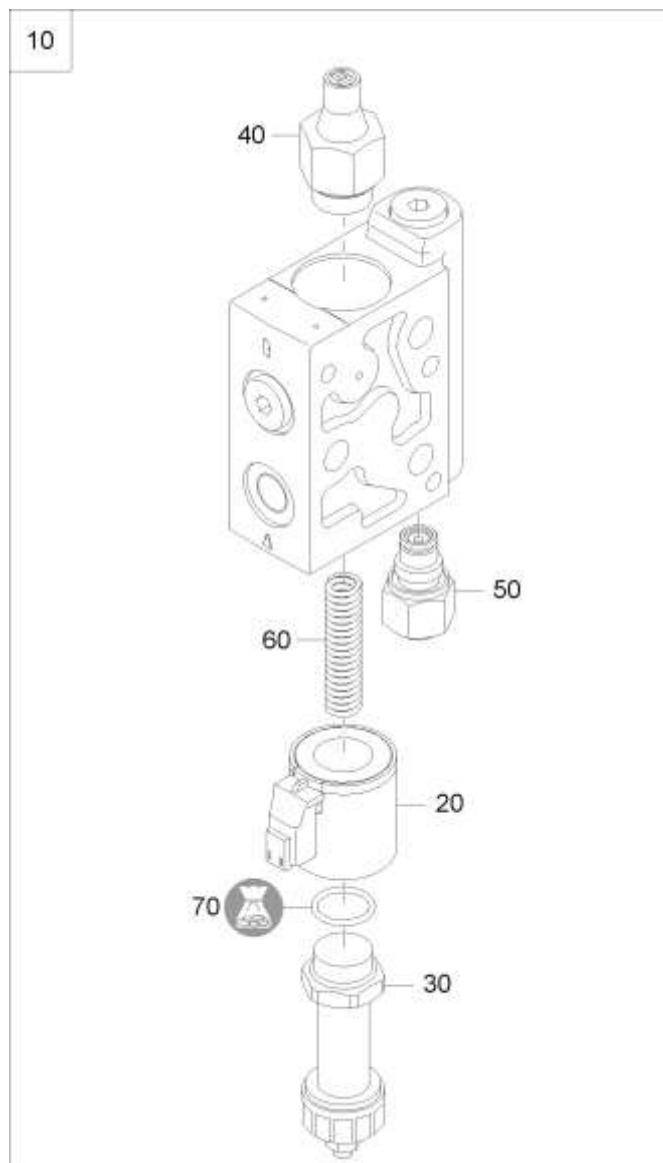
Пропорционный соленоид клапана управления направлением (ETB-0000010675)



Пропорционный соленоид клапана управления направлением (ETB-0000010675)

Артикул	Элемент	Описание	Количество
YY02103	10	WEGEVENTIL PROP. MAGNET	1
YY01650	20	MAGNETSPULE 12V/DC 2,30A SD (B09)	1
YY02096	30	DRUCKROHR KPL. KIT	1
YY02097	40	EINSTELLSCHRAUBE KPL. KIT	1
YY02098	50	DICHTSATZ KIT	1

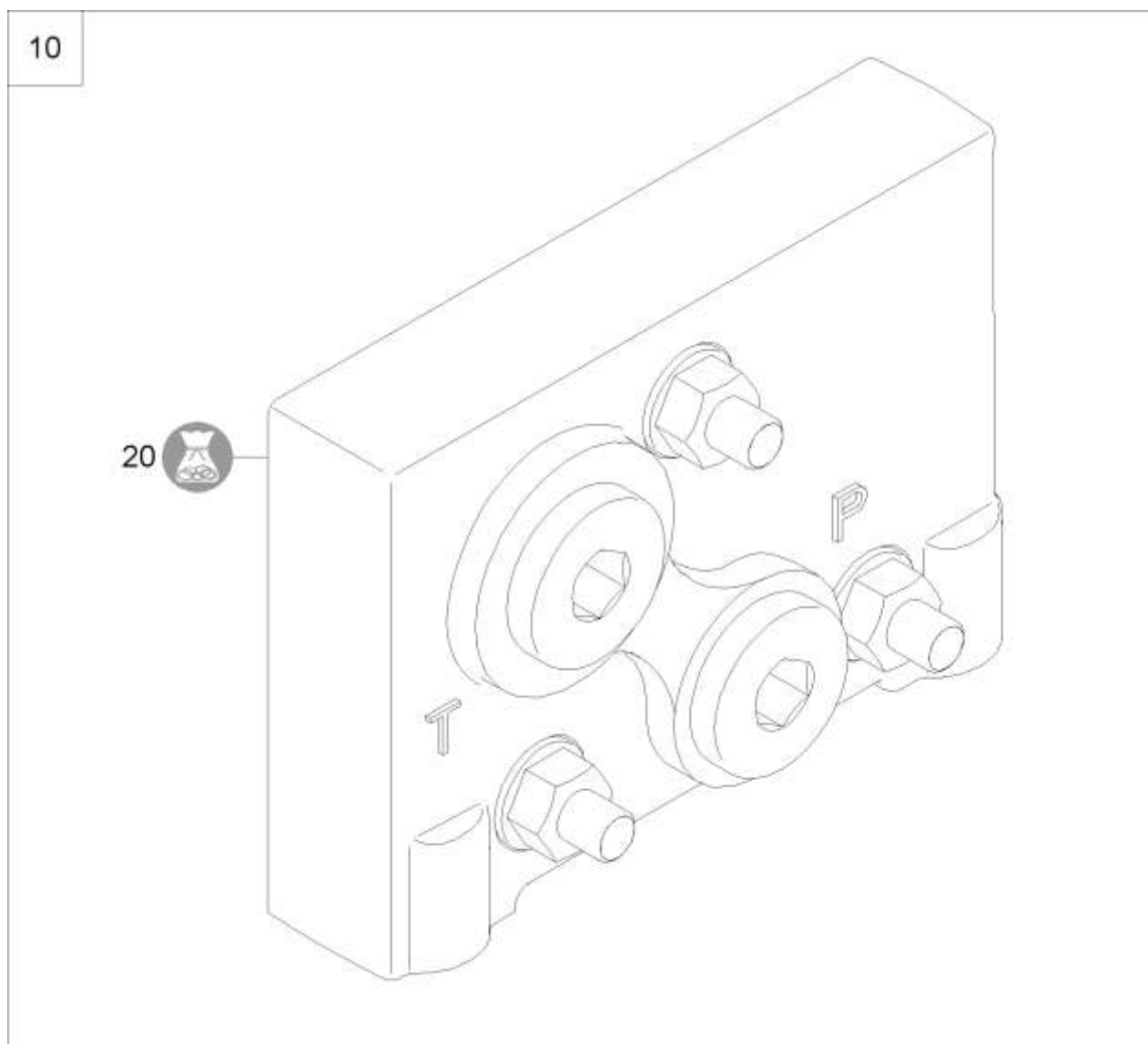
Пропорционный соленоид клапана управления направлением (ЕТВ-0000010677)



Пропорционный соленоид клапана управления направлением (ETB-0000010677)

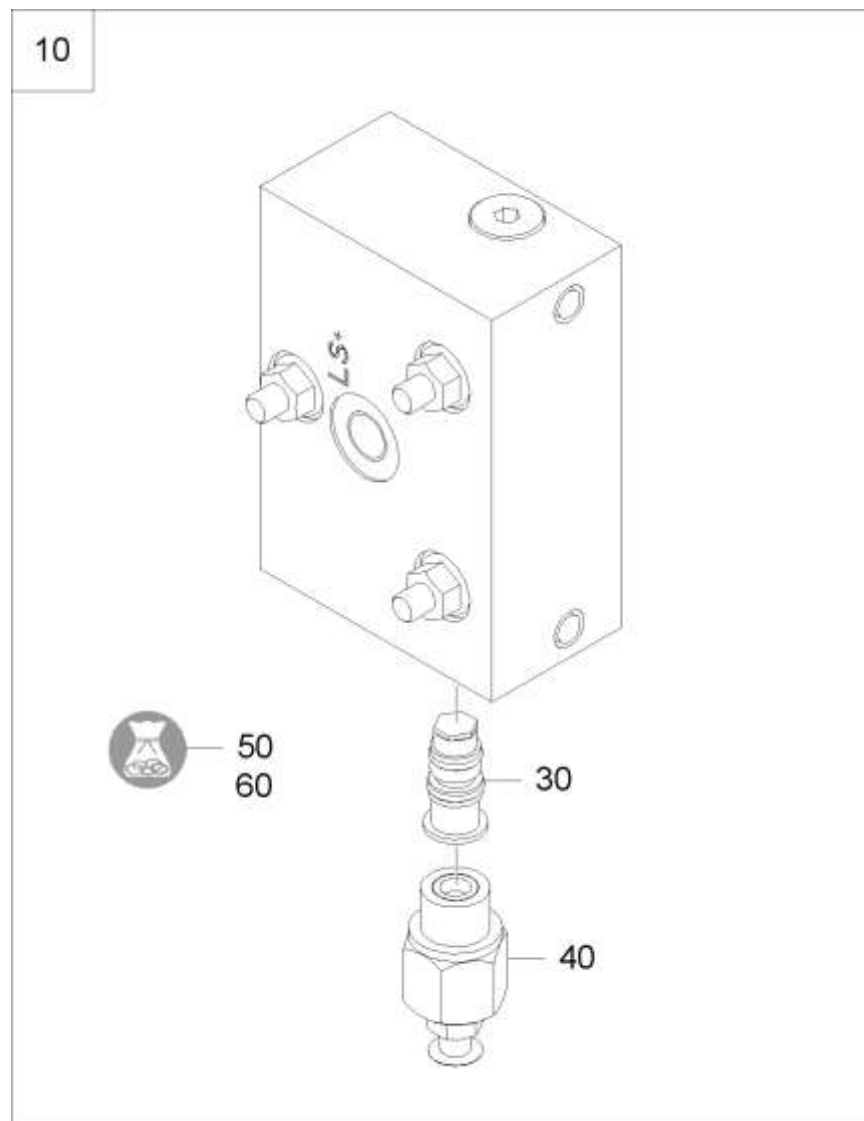
Артикул	Элемент	Описание	Количество
YY02102	10	WEGEVENTIL PROP. MAGNET	1
YY01650	20	MAGNETSPULE 12V/DC 2,30A SD (B09)	1
YY02096	30	DRUCKROHR KPL. KIT	1
YY02097	40	EINSTELLSCHRAUBE KPL. KIT	1
YY02110	50	STEUERSCHIEBER	1
YY02111	60	DRUCKFEDER	1
YY02098	70	DICHTSATZ KIT	1

Торцевая пластина (ЕТВ-0000010678)



Торцевая пластина (ЕТВ-0000010678)

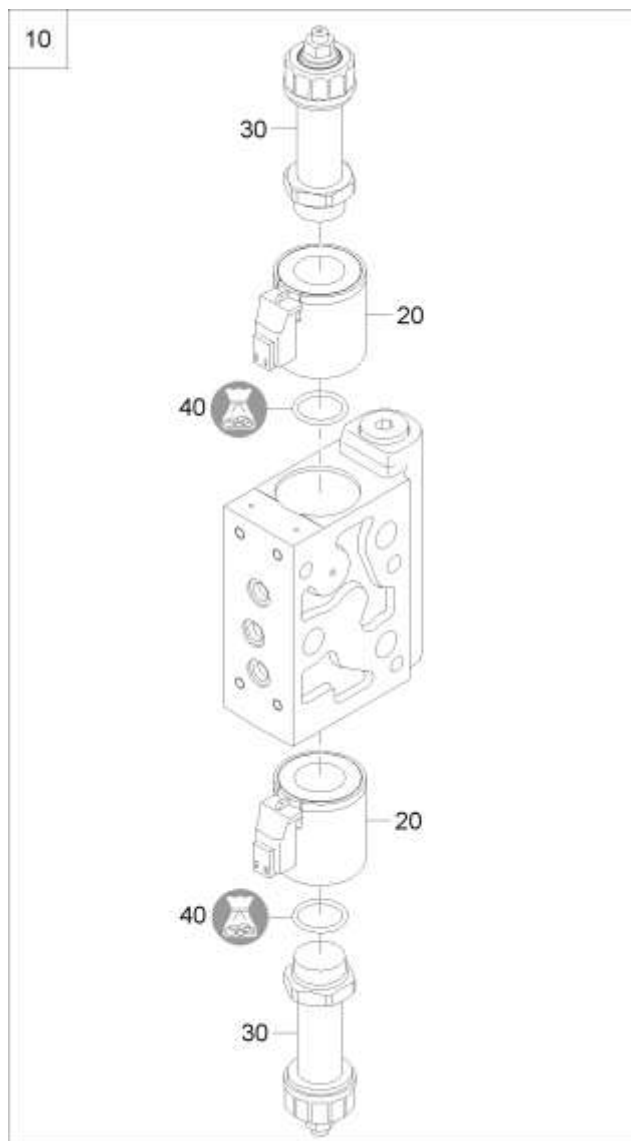
Артикул	Элемент	Описание	Количество
YY02101	10	ABSCHLUSSPLATTE	1
YY02098	20	DICHTSATZ KIT	1



Входная пластина (ETB-0000010679)

Артикул	Элемент	Описание	Количество
YY02109	10	EINGANGSPLATTE	1
YY02090	30	DRUCKMINDERER KPL. KIT	1
YY02091	40	EINSTELLUNG KPL. KIT	1
YY02094	50	DICHTSATZ KIT	1
YY02098	60	DICHTSATZ KIT	1

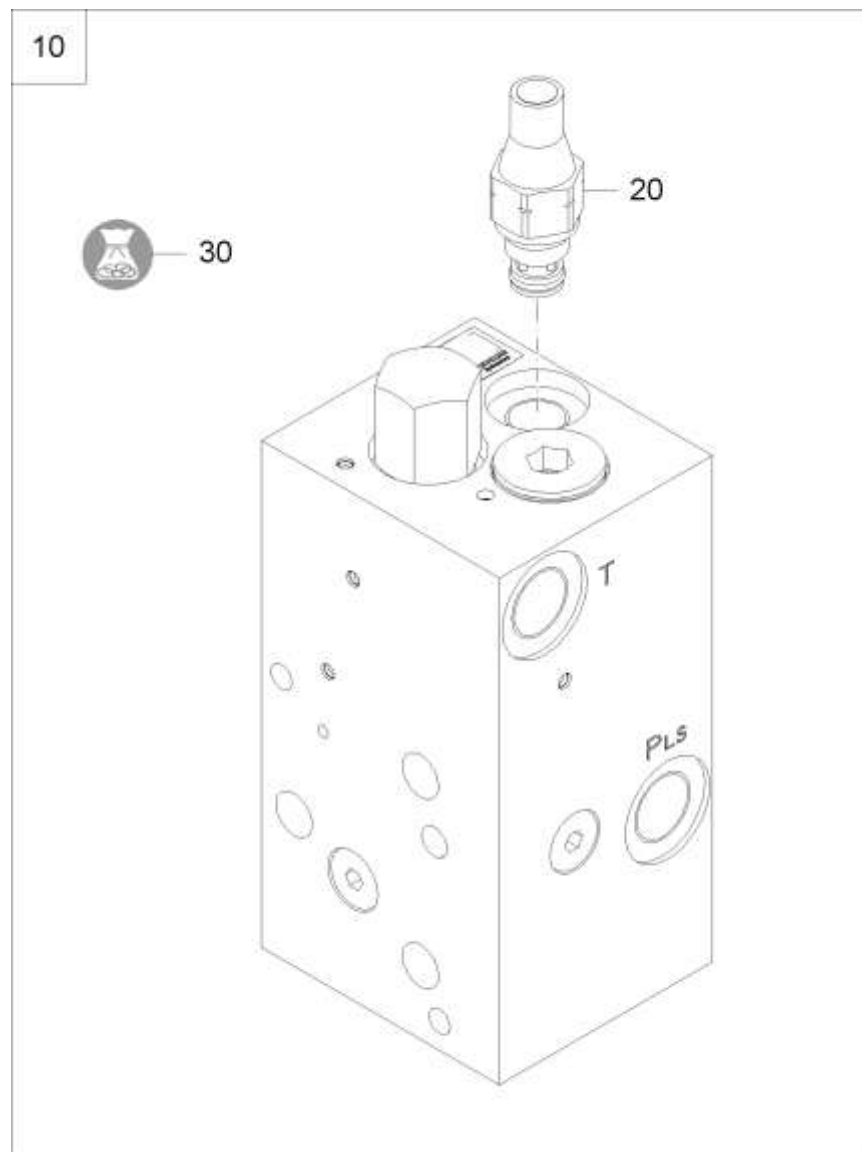
Wegeventil Prop. Magnet (ETB-0000010680)



Wegeventil Prop. Magnet (ETB-0000010680)

Артикул	Элемент	Описание	Количество
YY02107	10	WEGEVENTIL PROP. MAGNET	1
YY01650	20	MAGNETSPULE 12V/DC 2,30A SD (B09)	2
YY02096	30	DRUCKROHR KPL. KIT	2
YY02098	40	DICHTSATZ KIT	1

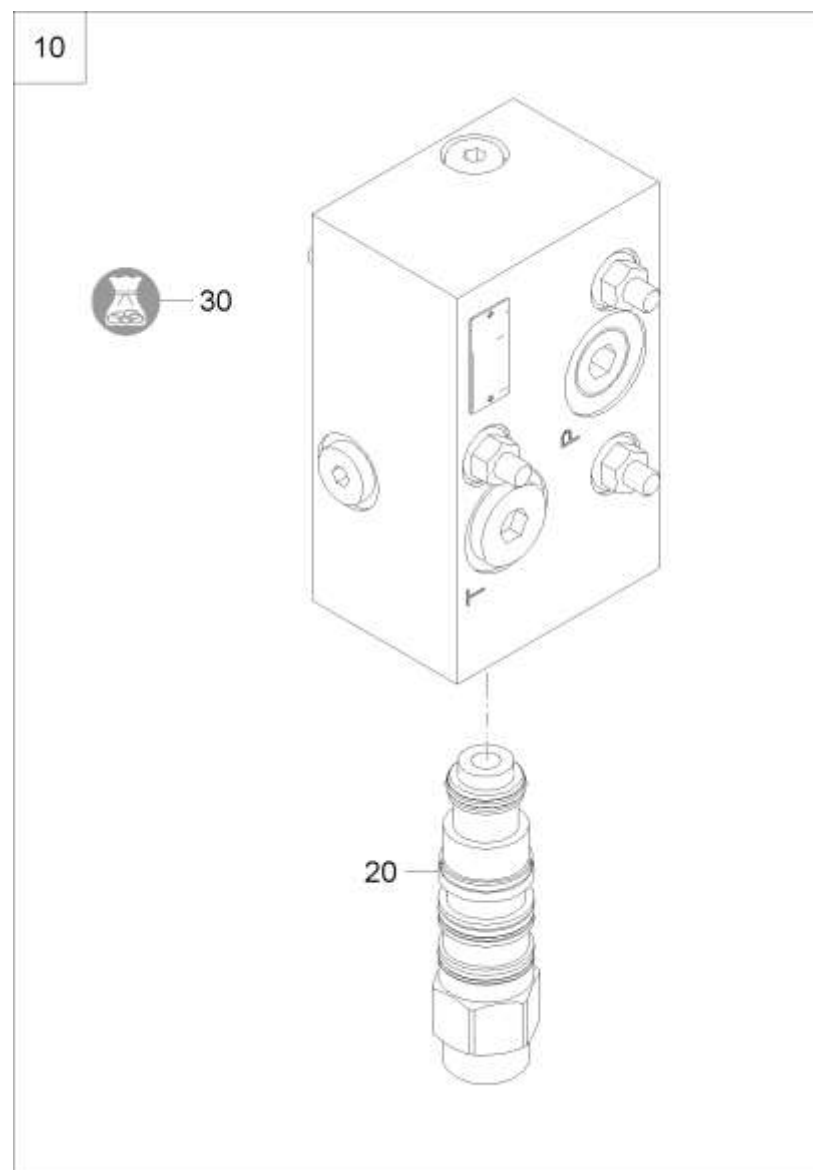
Промежуточная пластина (ЕТВ-0000010681)



Промежуточная пластина (ЕТВ-0000010681)

Артикул	Элемент	Описание	Количество
YY02106	10	ZWISCHENPLATTE	1
YY02095	20	DRUCKVORSTEUERTEIL KIT	1
YY02098	30	DICHTSATZ KIT	1

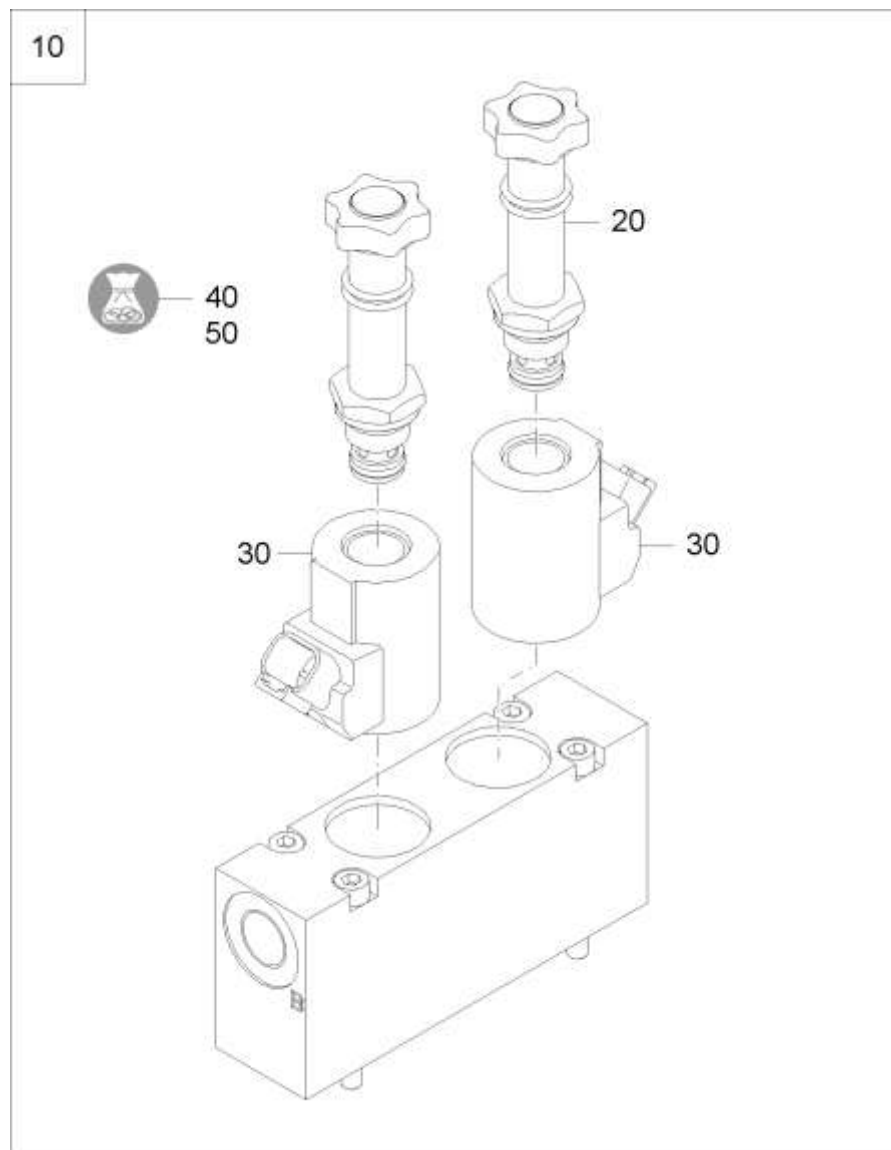
Торцевая пластина (ЕТВ-0000010682)



Торцевая пластина (ЕТВ-0000010682)

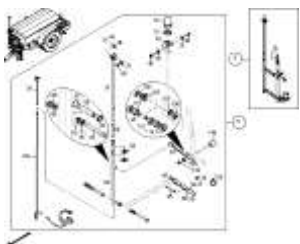
Артикул	Элемент	Описание	Количество
YY02105	10	ABSCHLUSSPLATTE	1
YY02099	20	SENKBREMSVENTILPATRONE KIT	1
YY02098	30	DICHTSATZ KIT	1

Монтажная пластина (ЕТВ-0000010683)

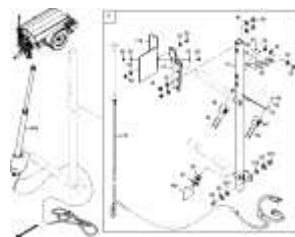


Монтажная пластина (ЕТВ-0000010683)

Артикул	Элемент	Описание	Количество
YY02108	10	AUFBAUPLATTE	1
YY02092	20	WEGESITZVENTIL 2/2	2
YY02093	30	MAGNETSPULE	2
YY02094	40	DICHTSATZ KIT	1
YY02098	50	DICHTSATZ KIT	1



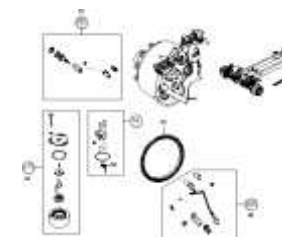
ETB-003413, Windcontrol (1)



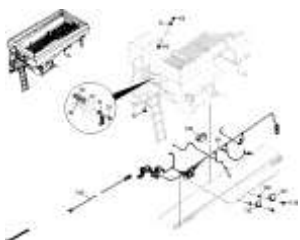
ETB-003414, Windcontrol (2)



ETB-0000010693, Ремкомплект для управления ветрозащитой



ETB-0000005355, Датчики для LA228



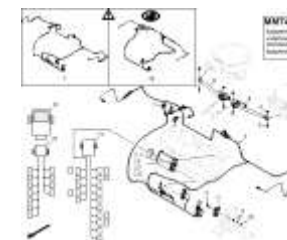
ETB-003459, Жгут проводов основной ЗГТС-01



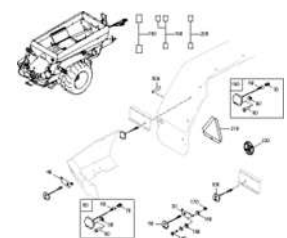
ETB-003463, (RUS)Arbeitsbeleuchtung



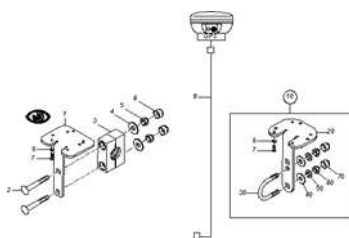
ETB-003464, Освещение



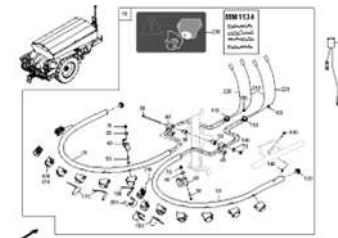
ETB-003465, Электронные компоненты механизма разбрасывания



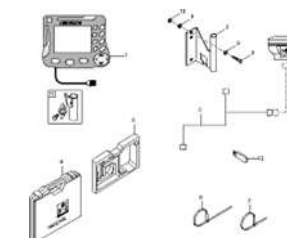
ETB-0000006089, Освещение для США и Канады



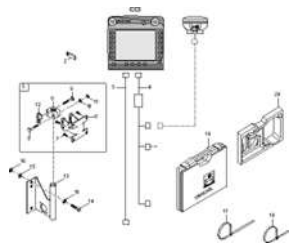
ETB-003476, Монтажный комплект GPS Novatel Ag-Star



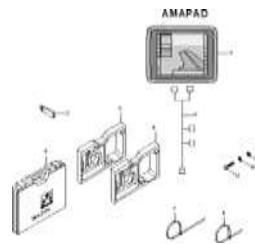
ETB-003477, Argus TG-TS01



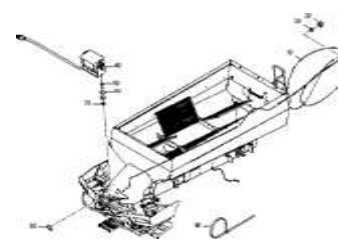
ETB-003478, Isobus Amatron 3



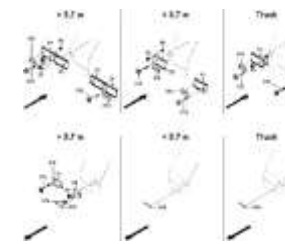
ETB-003479, Пакет терминала Isobus CCI



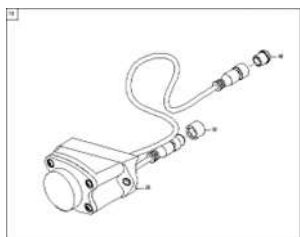
ETB-003480, Isobus Amarad



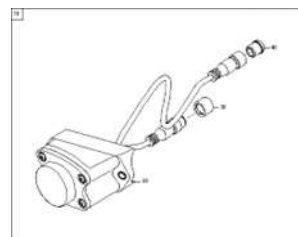
ETB-000002686, Монтажный комплект камера заднего хода



ETB-000007994, Подсветка кронштейна



ETB-0000011036, Датчик Argus FCC

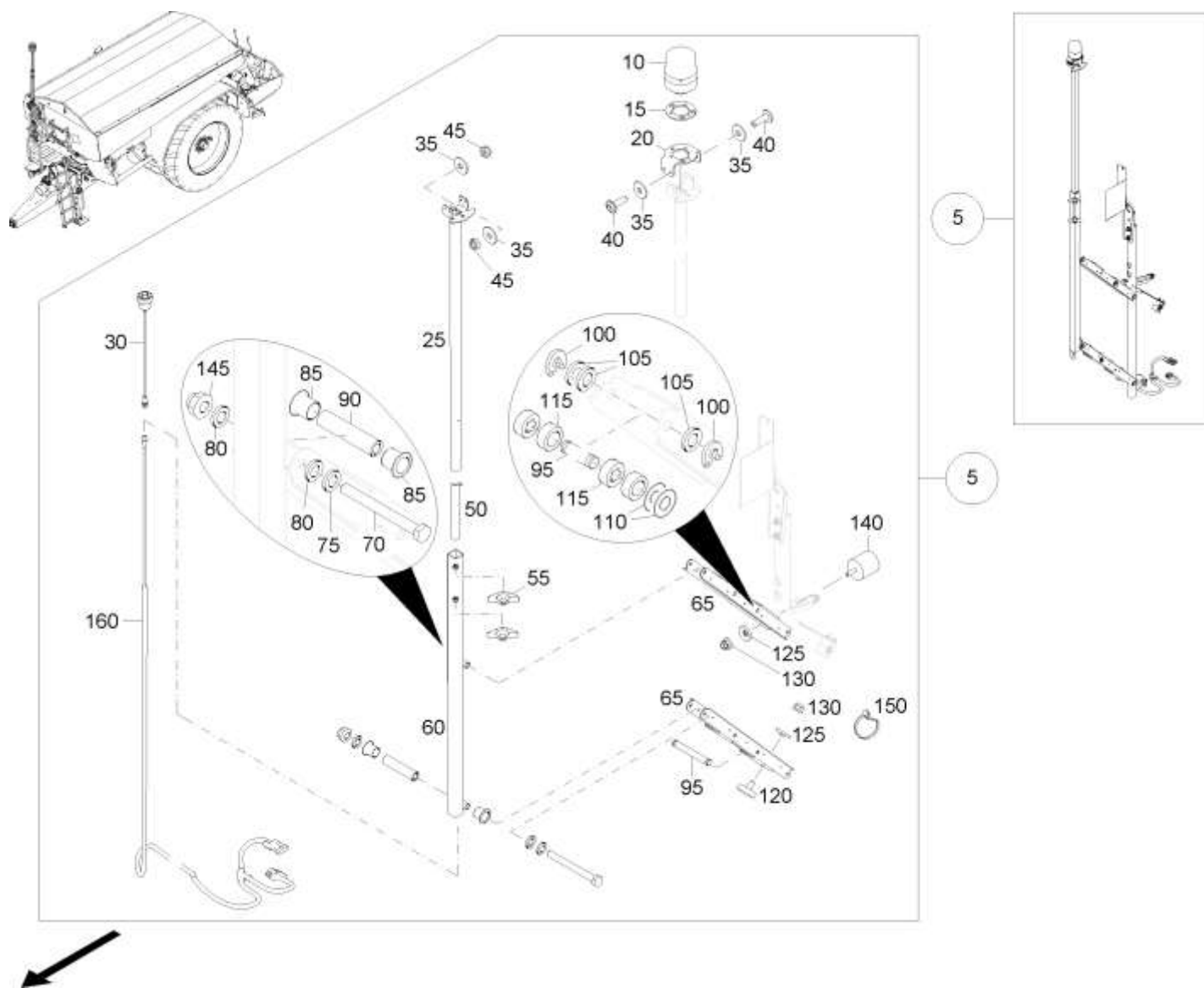


ETB-0000011038, Датчик Argus (SRG)

Электрика/электроника (HVG-07)

Артикул	Элемент	Описание
ЕТВ-003413	1610	Windcontrol (1)
ЕТВ-003414	1620	Windcontrol (2)
ЕТВ-0000010693	1625	Ремкомплект для управления ветрозащитой
ЕТВ-0000005355	1640	Датчики для LA228
ЕТВ-003459	1650	Жгут проводов основной ЗГТС-01
ЕТВ-003463	1660	(RUS)Arbeitsbeleuchtung
ЕТВ-003464	1670	Освещение
ЕТВ-003465	1680	Электронные компоненты механизма разбрасывания
ЕТВ-0000006089	1690	Освещение для США и Канады
ЕТВ-003476	1700	Монтажный комплект GPS Novatel Ag-Star
ЕТВ-003477	1710	Argus TG-TS01
ЕТВ-003478	1720	Isobus Amatron 3
ЕТВ-003479	1730	Пакет терминала Isobus CCI
ЕТВ-003480	1740	Isobus Amapad
ЕТВ-0000002686	1750	Монтажный комплект камера заднего хода
ЕТВ-0000007994	1760	Подсветка кронштейна
ЕТВ-0000011036	1770	Датчик Argus FCC
ЕТВ-0000011038	1780	Датчик Argus (SRG)

Windcontrol (1) (ETB-003413)



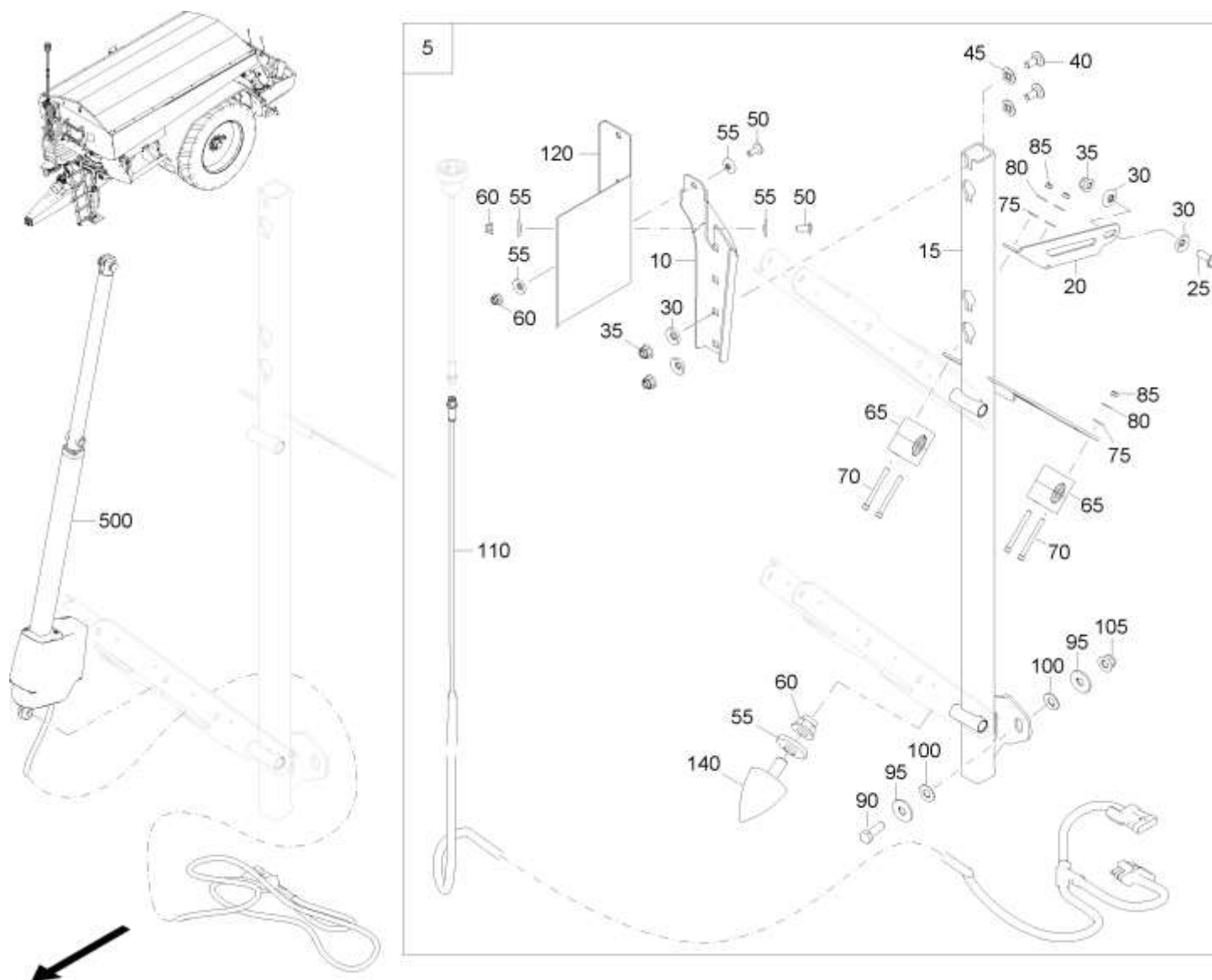
Windcontrol (1) (ETB-003413)

Артикул	Элемент	Описание	Количество
NML	5	Больше не поставляется	1
NH238	10	# Датчик контроля ветра	1
111854	15	Плоский уплотнитель	1
111853	20	Консоль сенсора (E6/C0) TEIL: 111853Z	1
107900	25	Телескопическая труба (E6/C0) (DE)(SB)	1
NL1539	30	Кабельный адаптер WINDCONTROL AIRMAR M. M12 STECKER	1
DF013	35	Шайба	8
DD641	40	Винт с полукруглой головкой DIN 34805-2 6x20 TX30 VA	4
DE578	45	Гайка	4
107585	50	Угловой зажим BL 9445-2 2X 30X 197 1.4301+2B	1
917517	55	Барашковый винт M10X20	2
107580	60	Консоль (05/K5)	1
111845	65	Рычаг (05/K5) BL 10051 3X183X 635 S355MC	2
DC326	70	Болт с шестигранной головкой ISO 4017 10x100 VA	4
DF033	75	ШБ 7090 10,5X20X2 A2 ALTERN. DIN 125	4
DF278	80	Шайба	8
CH180	85	GLEIT-LA BB D= 15/ 17/ 23 L= 17	8
111846	90	Направляющая втулка RD 10278 16h9X 64 1.4301	2
107571	95	Палец	2
116285	100	SICHERUNGSRING D=10	1
DF425	105	Шайба	6
DF485	110	Болт 13,0X28,0X1,0 PA66 NT	8
935346	115	Втулка Черная	8

Windcontrol (1) (ETB-003413)

Артикул	Элемент	Описание	Количество
HF020	120	GI 55-SHORE	1
101171	125	KUNST: PP+60%GF	2
DE545	130	СТ-ГА 1663 М 8 А2 (В40) (DE)	4
HF076	140	Амортизатор 95364-А- 50Х45 NR 55 S М8Х34 А2-70	1
DE546	145	Гайка	4
KE032	150	Стяжка	5
NL1280	160	Кабель соединительный	1

Windcontrol (2) (ETB-003414)





ЕТВ-0000010693, Ремкомплект
для управления ветрозащитой

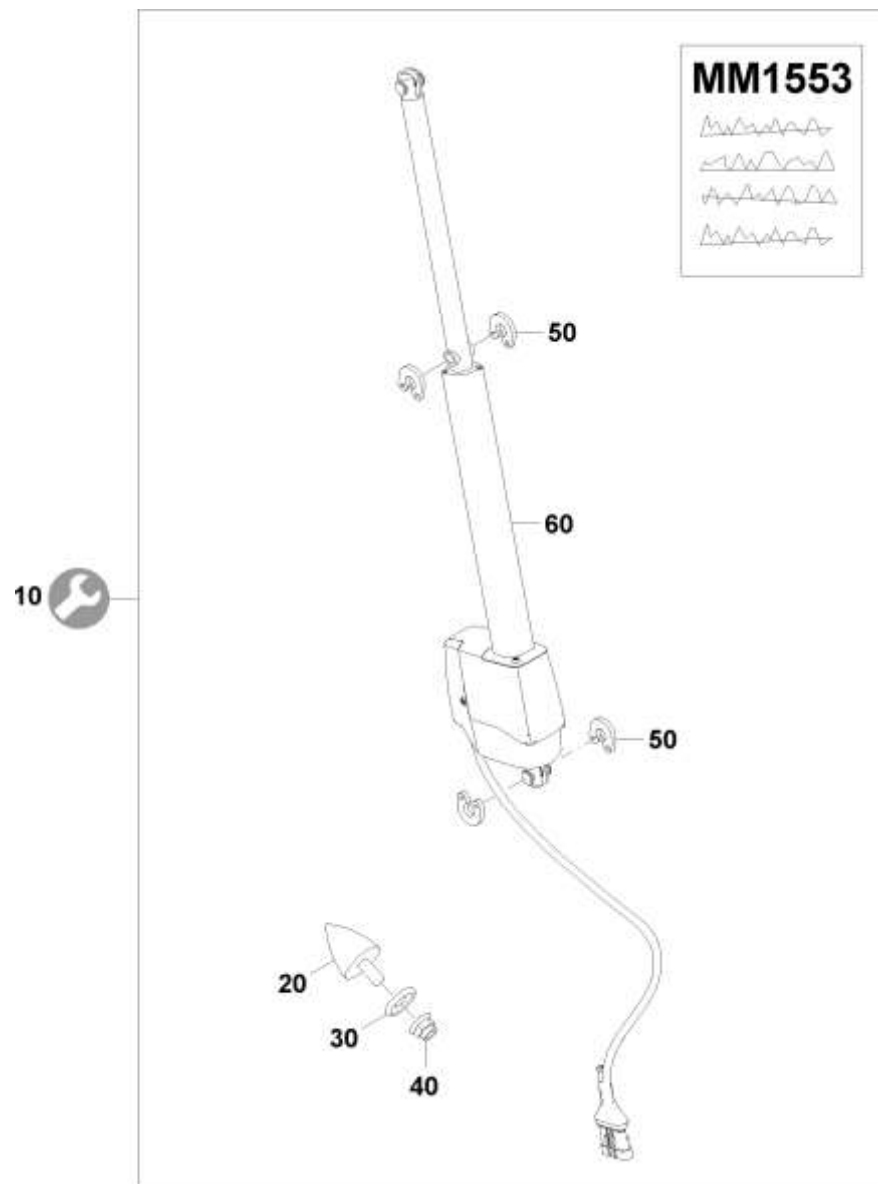
Windcontrol (2) (ETB-003414)

Артикул	Элемент	Описание	Количество
108779	5	WindControl ZG-TS 01	1
111857	10	Несущая консоль (05/К5) BL 10051 3X195X 377 S355MC	1
107575	15	Консоль ZG-TS 01 (05/К5)	1
111848	20	Кронштейн (02/К5) BL 10051 3X 76X 240 S355MC	1
DD694	25	Винт с полукруглой головкой DIN 34805-2 10x30 TX50 VA	1
101170	30	ШБ KUNST 10,1X 28X 15 M. ANSATZ KUNST: PP+60%GF	2
DE546	35	Гайка	6
DA351	40	Болт с круглой головкой DIN 603 10x25 VA	2
102164	45	FM AR071 GRIVORY GV-6H (14)	2
DD564	50	Винт с полукруглой головкой DIN 34805-2 8x20 TX45 VA	2
101171	55	KUNST: PP+60%GF	6
DE545	60	СТ-ГА 1663 M 8 A2 (B40) (DE)	4
KE136	65	Крепеж 3015 LKP-5-R-33,7-PA	2
DA730	70	Болт с цилиндрической головкой ISO 4762 6x65 VA	4
DF432	75	Шайба	4
DF013	80	Шайба	4
DE578	85	Гайка	4
DC099	90	Болт с шестигранной головкой ISO 4017 12x40 VA	1
DF177	95	Шайба	2
DF513	100	Болт 34816 13,0X37X3 PA66 NT	2
DE560	105	Гайка	1
NL1280	110	Кабель соединительный	1
111856	120	Предохранительный щиток (05/К5) BL 10131 2X200X 340 DC03-A-M	1

Windcontrol (2) (ЕТВ-003414)

Артикул	Элемент	Описание	Количество
HF096	140	FEDERELEMENT 95364-F- 30X36 NR 40 NRST	1
ЕТВ-0000010693	500	Ремкомплект для управления ветрозащитой	

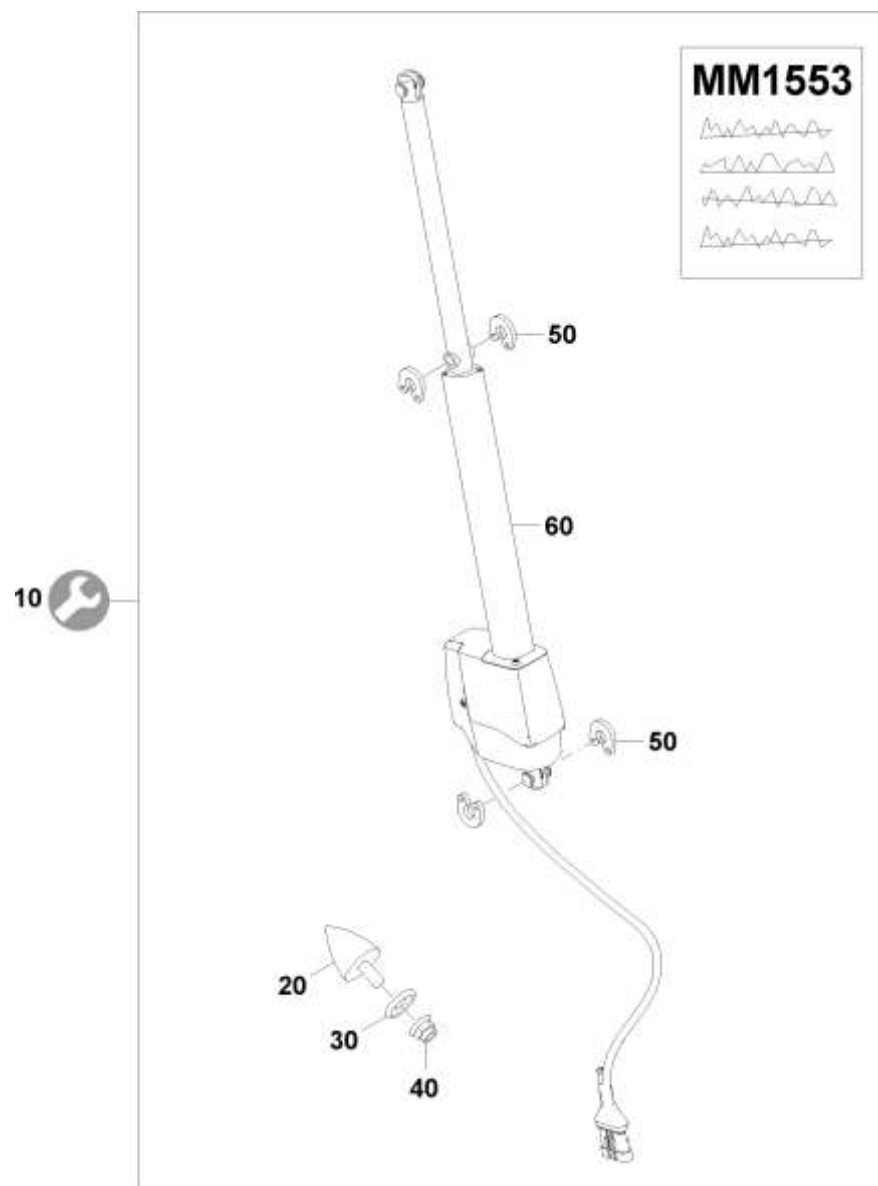
Ремкомплект для управления ветрозащитой (ЕТВ-0000010693)



Ремкомплект для управления ветрозащитой (ETB-0000010693)

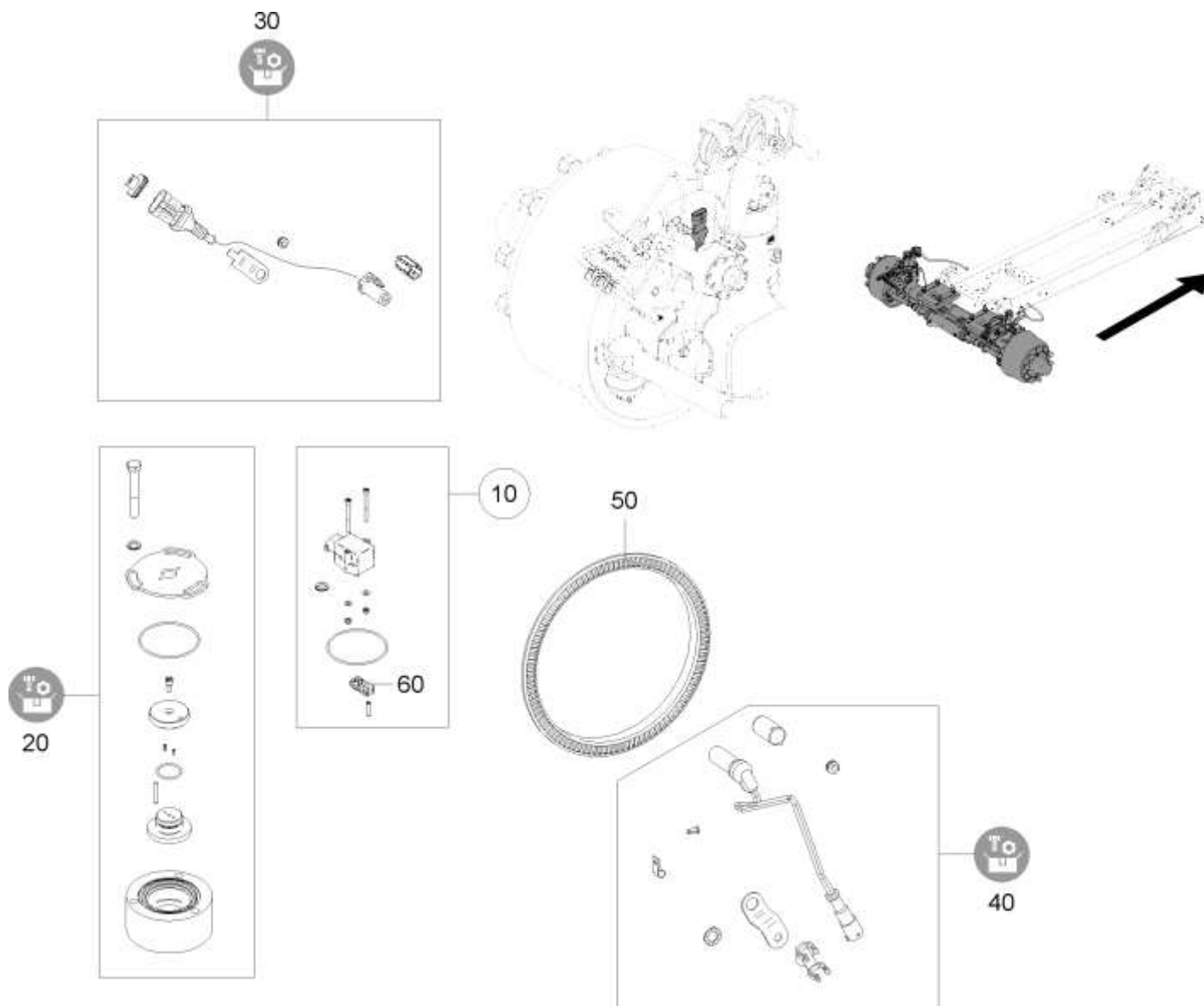
Артикул	Элемент	Описание	Количество
122988	10	REP.-SATZ WINDCONTROL ZA/ZG-TS	1
HF096	20	FEDERELEMENT 95364-F- 30X36 NR 40 NRST	1
101171	30	KUNST: PP+60%GF	1
DE545	40	СТ-ГА 1663 М 8 А2 (В40) (DE)	1
116285	50	SICHERUNGSRING D=10	4
122988	60	REP.-SATZ WINDCONTROL ZA/ZG-TS	1

Ремкомплект для управления ветрозащитой (ЕТВ-0000010693)



Ремкомплект для управления ветрозащитой (ETB-0000010693)

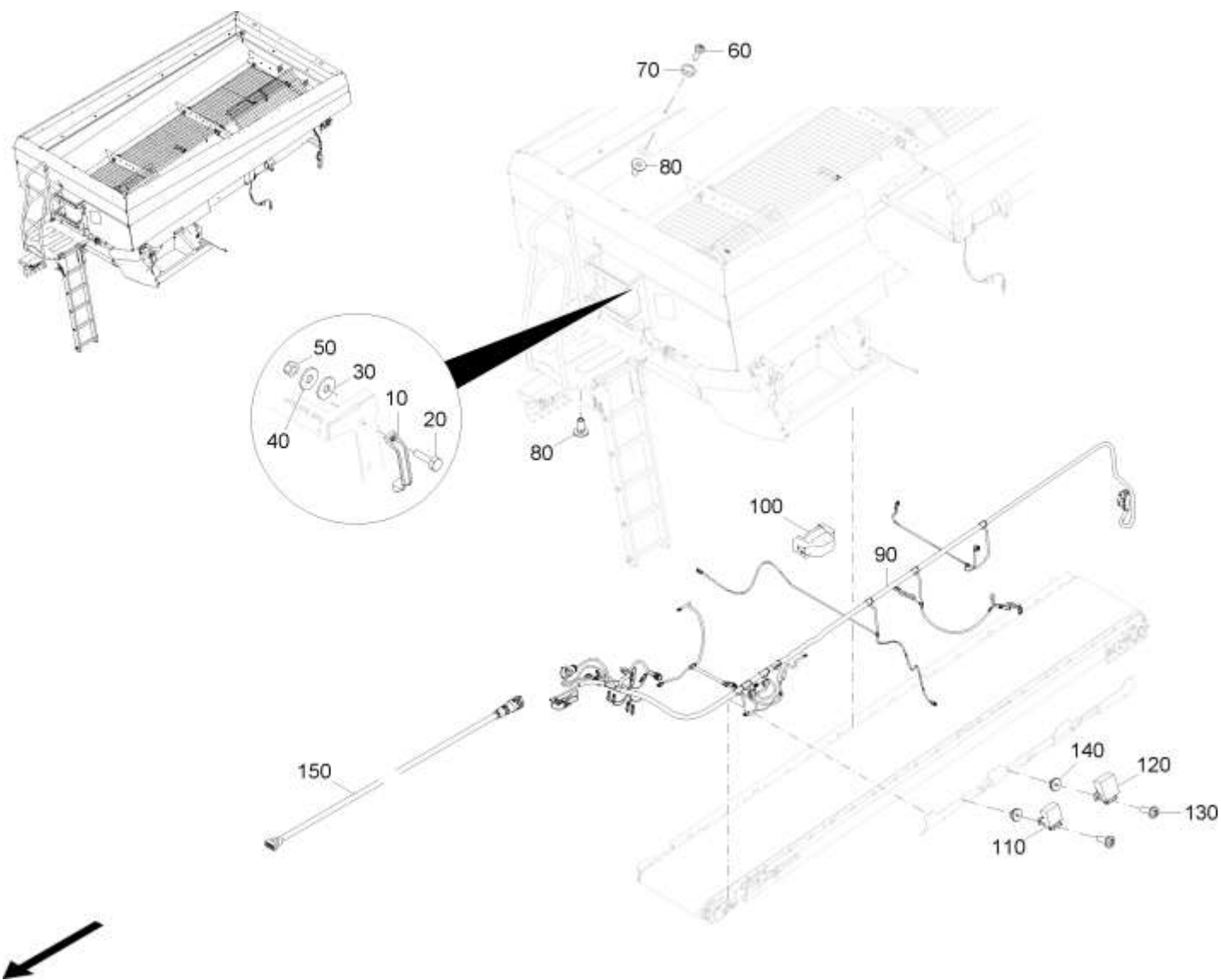
Артикул	Элемент	Описание	Количество
122988	10	REP.-SATZ WINDCONTROL ZA/ZG-TS	1
HF096	20	FEDERELEMENT 95364-F- 30X36 NR 40 NRST	1
101171	30	KUNST: PP+60%GF	1
DE545	40	СТ-ГА 1663 М 8 А2 (В40) (DE)	1
116285	50	SICHERUNGSRING D=10	4
122988	60	REP.-SATZ WINDCONTROL ZA/ZG-TS	1



Датчики для LA228 (ETB-0000005355)

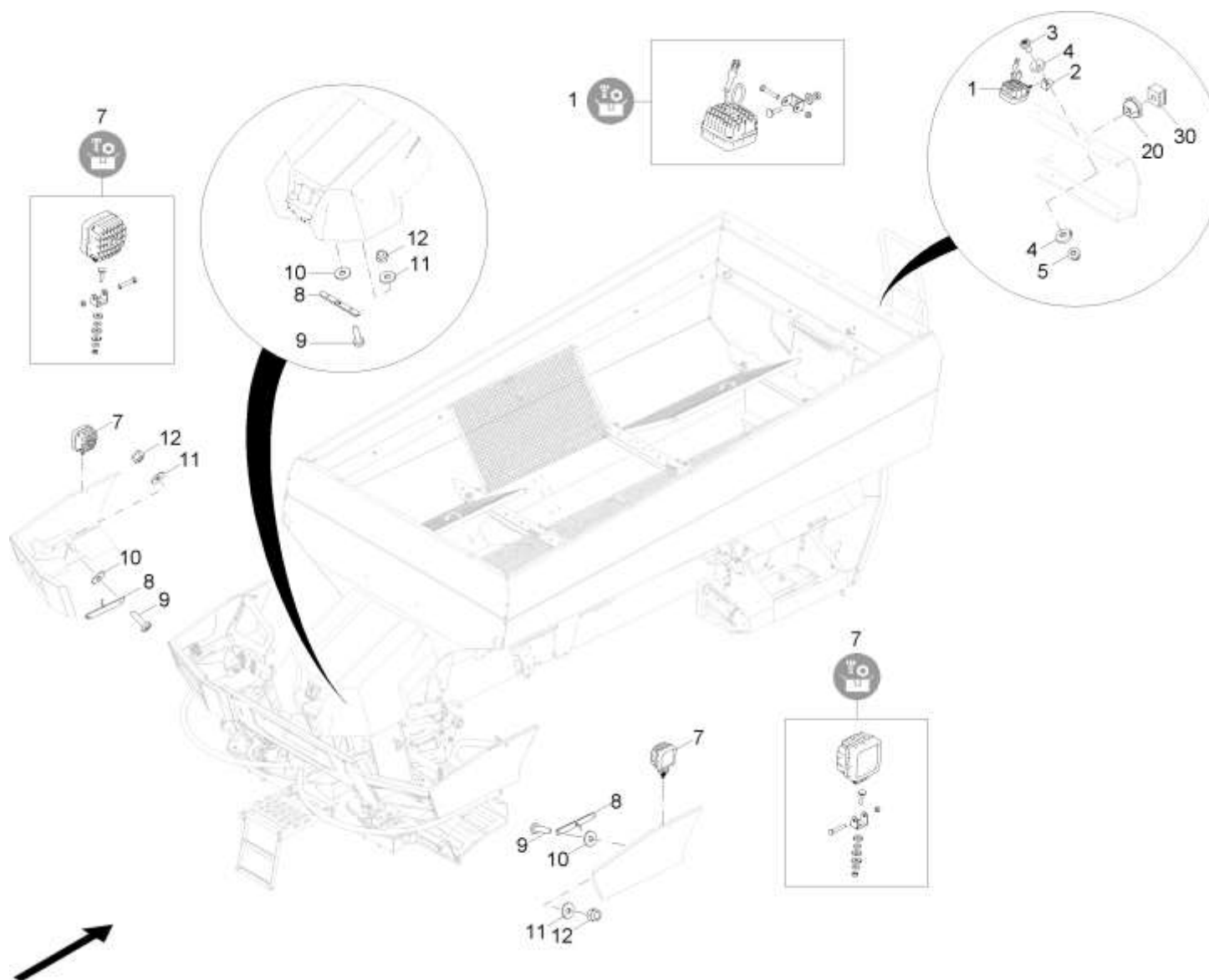
Артикул	Элемент	Описание	Комментарий	Количество
YY00734	10	MT TGRP LENKWINKELSENSOR		1
YY00735	20	MT TGRP		1
YY00736	30	DDS SENSOR KPL.		1
YY01448	40	ABS SENSOR KPL.		1
YY01332	50	RING		1
YY01858	60	MITNEHMERPLATTE INTERNORM		1
LA228	1000	Управляемая ось 2100 мм 10/280/335	Доступны только отдельные детали.	1

Жгут проводов основной ЗГТС-01 (ЕТВ-003459)



Жгут проводов основной ЗГТС-01 (ЕТВ-003459)

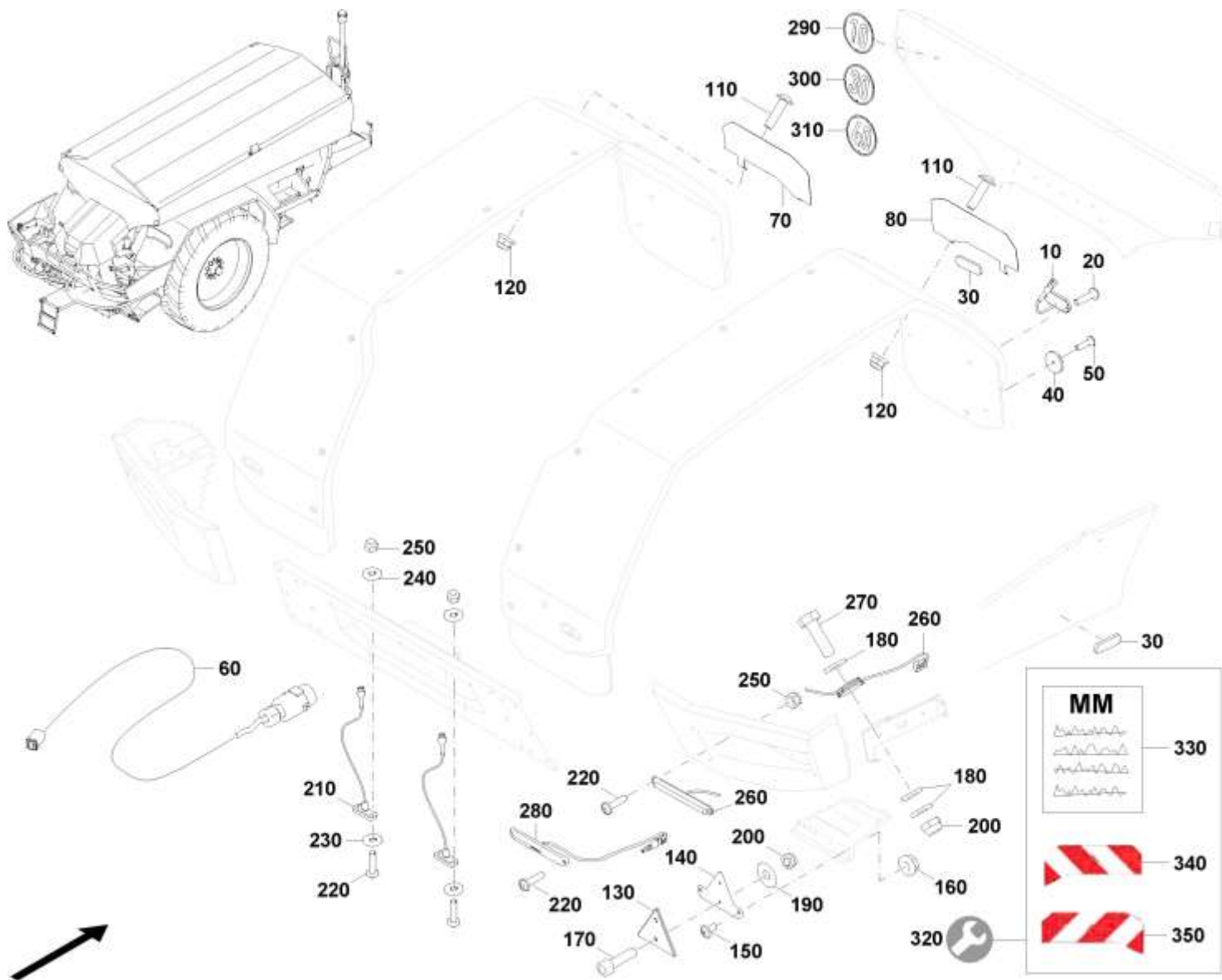
Артикул	Элемент	Описание	Комментарий	Количество
110173	10	FM AR072 POLYMAN (ABS) E/HI		1
DC174	20	Болт с шестигранной головкой ISO 4017 6x25 VA		2
DF432	30	Шайба		2
DF013	40	Шайба		10
DE578	50	Гайка		1
DD557	60	Винт с полукруглой головкой DIN 34805-2 8x30 TX45 VA		12
102168	70	ШБ KUNST. 8,1X 21X 1 M. ANSATZ FM AR071 GRIVORY GV-6H (14)		24
DE541	80	Шплинт 8X26,0 6KT FL-KPF A2 KB=3,5-4,5 / KONTROLLIERTE DEFORMATI		32
NL1312	90	ADAPTERKABEL EBS	для EBS	1
NL1605	90	KABELB. ZG01	Израсходуйте старую деталь	1
NL1605	90	KABELB. ZG01		1
NF917	100	HAUBE 2POL. MINIFUSEBOX	для NL1605	1
NI254	110	Электронный блок управления		1
NI323	120	# Устройство счётное		1
DD641	130	Винт с полукруглой головкой DIN 34805-2 6x20 TX30 VA		4
929950	140	КЛИПСА ПЛАСТ. М6		4
NL980	150	# Кабель соединительный ISOBUS (alt NL523)		1



(RUS)Arbeitsbeleuchtung (ETB-003463)

Артикул	Элемент	Описание	Количество
NA296	1	LED ARBEITSSSCHEINWERFER WEISS FLOOD	1
107651	2	HALTEBLECH (02/K5)	1
DD479	3	Винт с полукруглой головкой DIN 34805-2 8x25 TX45 VA	1
101171	4	KUNST: PP+60%GF	2
DE545	5	СТ-ГА 1663 M 8 A2 (B40) (DE)	1
NA297	7	LED ARBEITSSSCHEINWERFER SPOT	1
NA264	8	Фонарь внутреннего освещения LED	3
DD238	9	Болт с плоской головкой ISO 7045 4x16 H VA	6
DF438	10	ШБ 34816 4,3X12X1 PA66 NT	6
DF437	11	ШБ 7093-1 4,3X12X1 A2	6
DE253	12	СТ-ГА 985 M 4 A4-70	6
NO100	20	KABELDURCHFUEHRUNG QVT 32 M.MUTTER	1
NO090	30	KABELTUELLE QT5	1

Освещение (ЕТВ-003464)



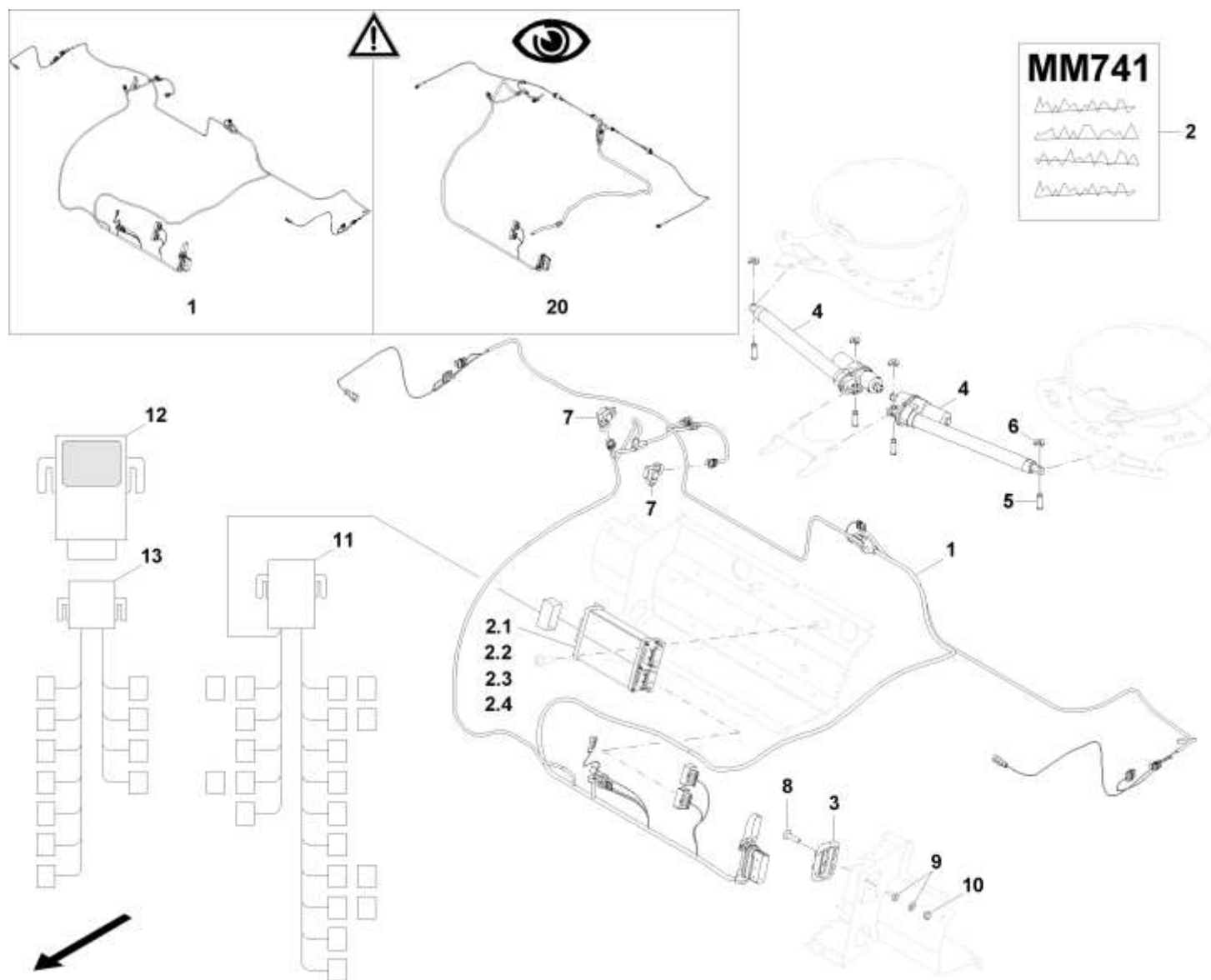
Освещение (ЕТВ-003464)

Артикул	Элемент	Описание	Комментарий	Количество
NA187	10	Фонарь габаритный LED		2
DD489	20	Винт с полукруглой головкой 4x16 TX20 VA		4
ND064	30	Светоотражатель		6
ND078	40	RUECKSTRAHLER D=60 WEISS (SRG)	Только по ГОСТу	2
DD567	50	Винт с полукруглой головкой 6x22 TX25 VA	Только по ГОСТу	2
NL944	60	КАБЕЛЬ STVO BELEUCHTUNG BELEUCHTUNG		1
107449	70	WARNTAFELHALTER RE.		1
107450	80	WARNTAFELHALTER LI.		1
DD557	110	Винт с полукруглой головкой DIN 34805-2 8x30 TX45 VA		4
DE545	120	СТ-ГА 1663 М 8 А2 (В40) (DE)		4
ND001	130	РЕФЛЕКТОР 3-ЕСК КРАСНЫЙ 2-ОТВ. 2 отверстия под крепления		2
107211	140	HALTER RUECKSTRAHLER		2
DD510	150	Винт с полукруглой головкой DIN 34805-2 8x16 TX45 VA		4
DE264	160	Гайка		4
DA554	170	Болт с цилиндрической головкой ISO 4762 5x20 VA		4
DF007	180	Шайба		14
DF207	190	ШБ 7093-1 5,3X15X1 A2		4
DE577	200	Гайка 985 М 5 А2-70 (В40)		4
NA252	210	Фонарь освещения номерного знака LED		2
DD238	220	Болт с плоской головкой ISO 7045 4x16 H VA		6
DF437	230	ШБ 7093-1 4,3X12X1 A2		6
DF438	240	ШБ 34816 4,3X12X1 PA66 NT		4

Освещение (ЕТВ-003464)

Артикул	Элемент	Описание	Комментарий	Количество
DE253	250	СТ-ГА 985 М 4 А4-70		8
NA220	260	Фонари габаритные задние LED		2
DC172	270	Болт с шестигранной головкой ISO 4017 5x16 VA		1
NA278	280	Фонарь светодиодный		2
MF766	290	НАКЛЕЙКА 10 §58 STVZO		1
MF542	300	FOLIE 30		1
MF084	310	Наклейка		1
118660	320	REP.-SATZ WARNFOLIEN		1
MM035	330	MA WARNTAFELN KLEBEN		1
NML	340	Больше не поставляется		1
NML	350	Больше не поставляется		1
102225	1000	Обозначение согласно ГОСТ-Р для ZG-TS 01	Доступны только отдельные детали.	1

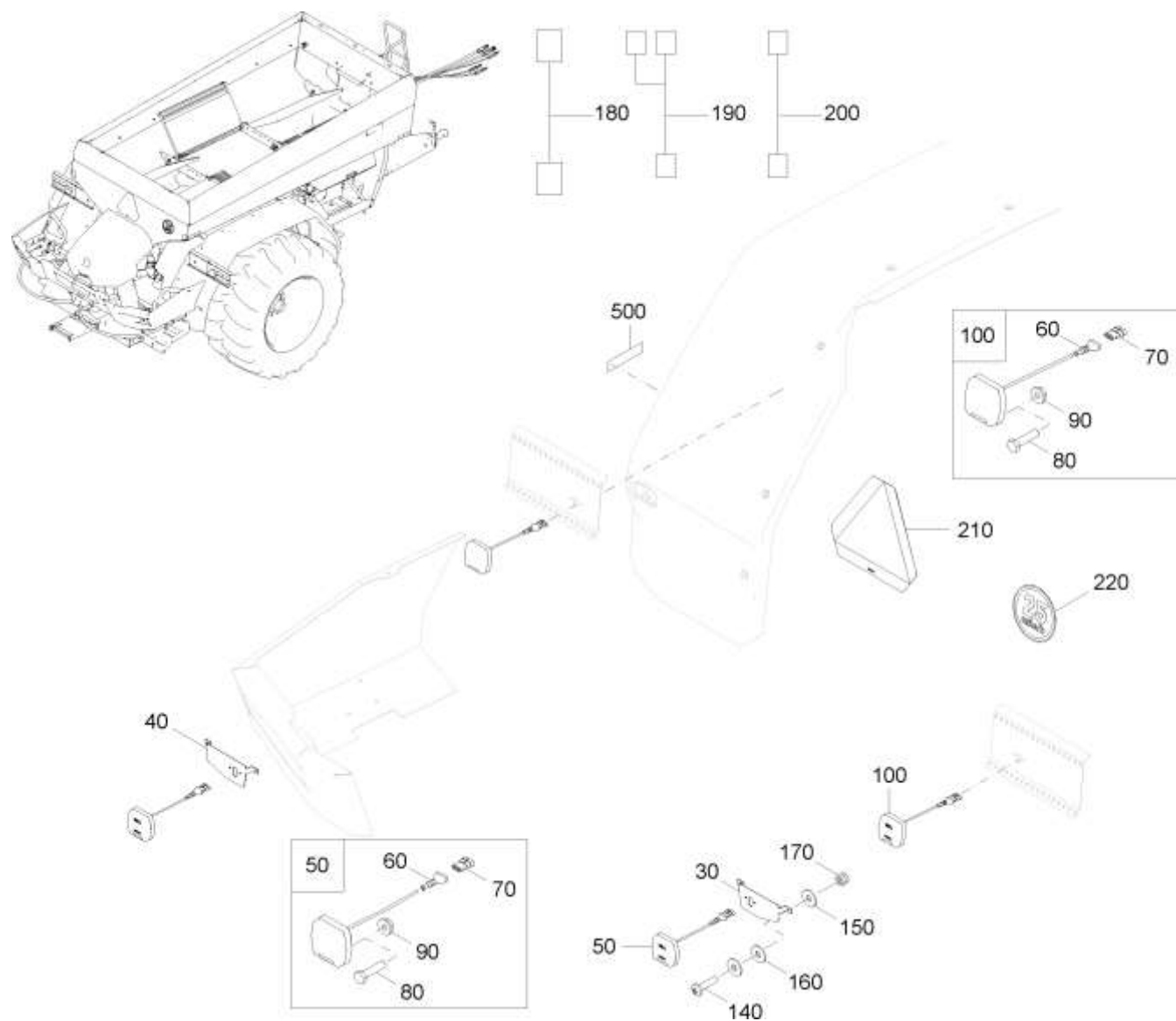
Электронные компоненты механизма разбрасывания (ЕТВ-003465)

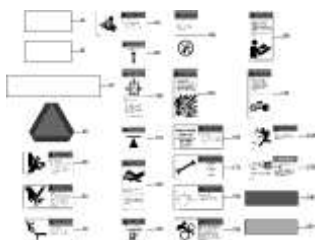


Электронные компоненты механизма разбрасывания (ЕТВ-003465)

Артикул	Элемент	Описание	Комментарий	Количество
NL1632	1	KABELB. ZG-TS 01 HECK	Металлическая задняя часть	1
MM741	2	MA AUSTAUSCH MASCHINENRECHNER STREUER		1
108392	2.1	Комплект переоснащения счетного ZGB&ZG-TS		1
108392G	2.2	AT-REPARATURSATZ MASCHINENRECHNER		1
NI327	2.3	# Устройство счетное (БЕЗ ПРОШИВКИ) универсальное		1
NI327G	2.4	AT-MASCHINENRECHNER ECU-MIDI HW 3.0		1
NF411	3	BEFESTIGUNG 39-62POL. LEAVYSEAL		1
EA355	4	Электроцилиндр с кабелем 1,6 и сенсором		2
943519	5	Палец		4
116272	6	SICHERUNGSRING D=8		4
NH119	7	Потенциометр (4-20 mA)		2
DD577	8	Винт с полукруглой головкой DIN 34805-2 5x20 TX25 VA		4
DF410	9	SHB 34815 5,3X10X1 PA66 NT		8
DE577	10	Гайка 985 M 5 A2-70 (B40)		1
NL1249	11	Жгут кабельный для ZA-TS Hydro		1
NI351	12	CAN I/O MODUL ME		1
NL424	13	# Кабель		1
NL1632	20	KABELB. ZG-TS 01 HECK	Пластиковый хвост	1

Освещение для США и Канады (ЕТВ-0000006089)





ЕТВ-0000006091,
Предупреждающие
изображения ANSI

Освещение для США и Канады (ЕТВ-0000006089)

Артикул	Элемент	Описание	Комментарий	Количество
118446	30	HALTER BREMSLEUCHTE USA RE. (05/K5)		1
118445	40	HALTER BREMSLEUCHTE USA LI. (05/K5)		1
NA290	50	LED-SCHLUSS-/BREMSLEUCHTE USA (SRG)		2
NF028	60	HAUBE 4POL. SUPERSEAL 1.5		2
NF105	70	STECKER 4POL. SUPERSEAL 1.5		2
DC253	80	Болт с шестигранной головкой ISO 4017 5x20 VA		4
DE577	90	Гайка 985 M 5 A2-70 (B40)		4
NA291	100	LED-BLINKLEUCHTE USA (SRG)		2
DD238	140	Болт с плоской головкой ISO 7045 4x16 H VA		4
DF437	150	ШБ 7093-1 4,3X12X1 A2		8
DF438	160	ШБ 34816 4,3X12X1 PA66 NT		4
DE253	170	СТ-ГА 985 M 4 A4-70		4
NL1682	180	Переходник с розетки ЕС на розетку США		1
NL1520	190	ADAPTERKABEL SCHLUSS-/BREMSLEUCHTE USA		1
NL717	200	VERLAENGERUNGSKABEL BEL. 3,5M 4POL.		1
ND088	210	FOLIE SMV ASAE S276.7 (SRG)		1
MF882	220	НАКЛЕЙКА 25 §58 STVZO / F.KUNSTSTOFF		1
ЕТВ-0000006091	500	Предупреждающие изображения ANSI		
118694	1000	Комплект для страны (США/Канада) для ZG-TS 01	Доступны только отдельные детали.	1

Предупреждающие изображения ANSI (ETB-000006091)

10	80	140	200
20	90	150	210
30	100	160	220
40	110	170	230
50	120	180	240
60	130	190	250
70			

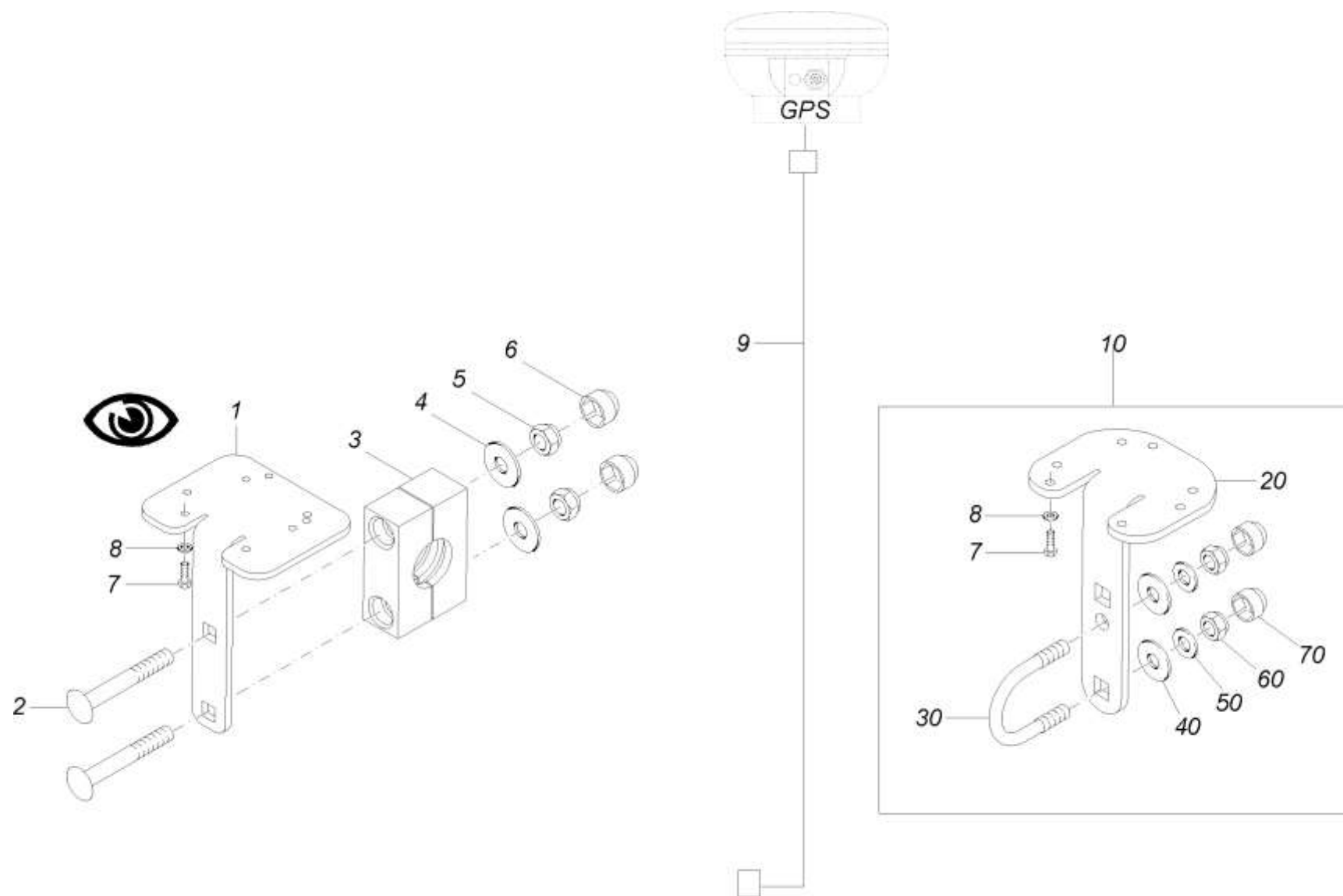
Предупреждающие изображения ANSI (ETB-000006091)

Артикул	Элемент	Описание	Комментарий	Количество
ND090	10	FOLIE SICHERHEITSMARKIERUNG GELB (SRG)		1
ND089	20	FOLIE SICHERHEITSMARKIERUNG ROT (SRG)		1
ND042	30	FOLIE SICHERHEITSMARKIERUNG ORANGE (SRG)		1
ND088	40	FOLIE SMV ASAE S276.7 (SRG)		1
MO004	50	FOLIE WARNING PINCHING HAND		1
MO005	60	FOLIE WARNING CUTTING HAND		1
MO008	70	FOLIE WARNING FALLING		1
MO009	80	FOLIE WARNING RUNAWAY		1
MO011	90	FOLIE WARNING ATTACHMENT POINT		1
MO014	100	FOLIE WARNING HYDRAULIC 3045 PSI/210 BAR		1
MO017	110	FOLIE WARNING LIFT POINT		1
MO028	120	FOLIE WARNING HIGH-PRESSURE FLUID HIGH		1
MO030	130	FOLIE WARNING ATTACHMENT POINT		1
MO034	140	FOLIE WARNING BIO HAZARD		1
MO035	150	FOLIE WARN. EXPLOSION/PROJECTILE HAZARD		1
MO036	160	FOLIE WARNING SKIP HAZARD		1
MO038	170	FOLIE WARNING RECOMMENDED TORQUE		1
MO039	180	FOLIE WARNING LOSS HAZARD		1
MO041	190	FOLIE WARNING MOVING PARTS HAZARD		1
MO043	200	FOLIE WARNING OPERATOR MANUAL		1
MO046	210	FOLIE WARNING REMOVE KEY		1
MO047	220	FOLIE WARNING PROJECTILE HAZARD		1
MO058	230	FOLIE NOTICE RISK OF IMPLEMENT DAMAGE		1

Предупреждающие изображения ANSI (ETB-0000006091)

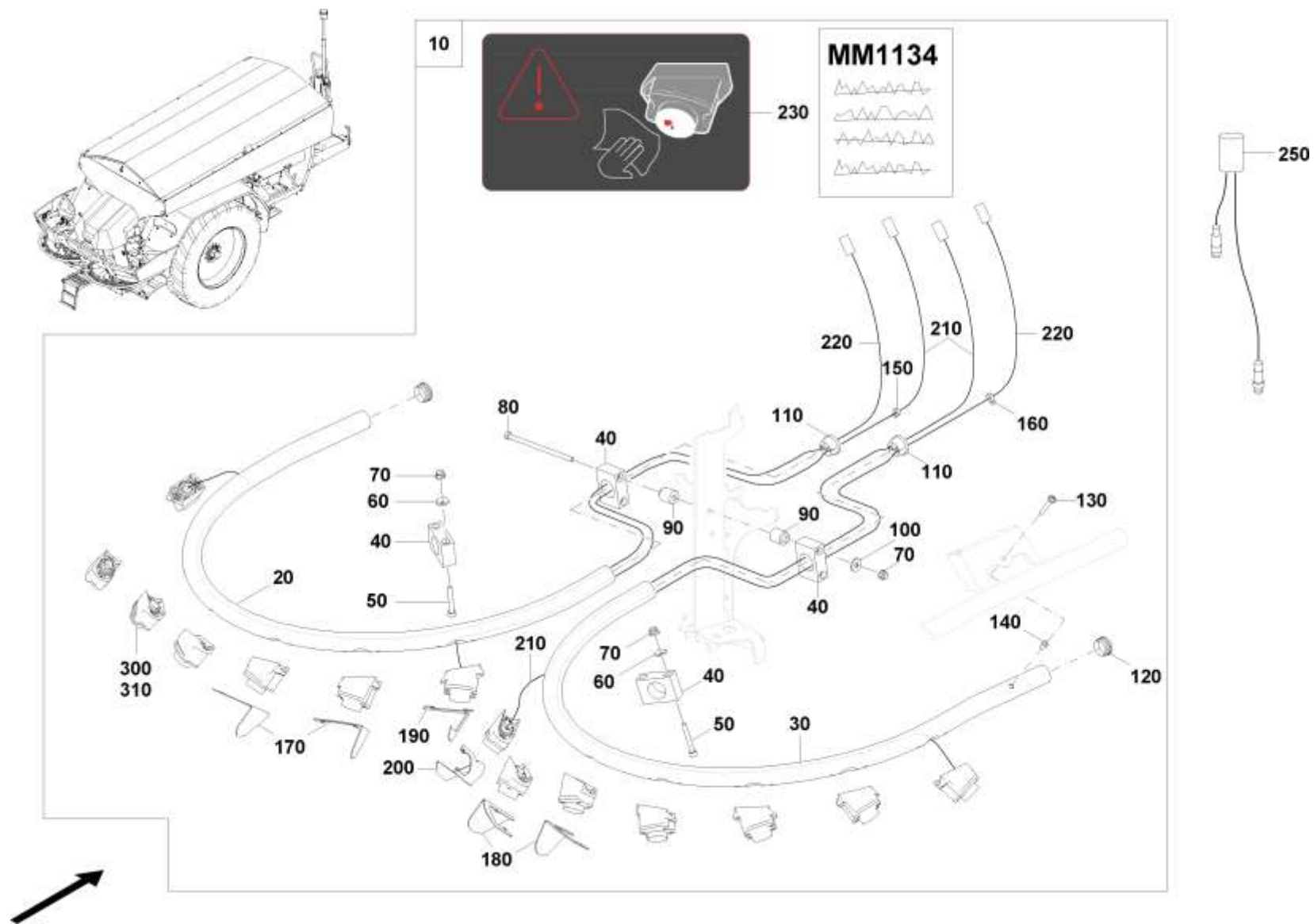
Артикул	Элемент	Описание	Комментарий	Количество
ND089	240	FOLIE SICHERHEITSMARKIERUNG ROT (SRG)		1
ND090	250	FOLIE SICHERHEITSMARKIERUNG GELB (SRG)		1
118692	1000	Наклеивание предупр. знаков, США/Канада	Доступны только отдельные детали.	1

Монтажный комплект GPS Novatel Ag-Star (ETB-003476)

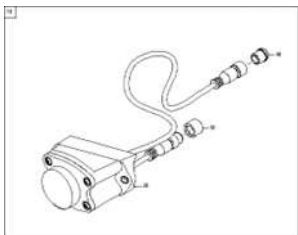


Монтажный комплект GPS Novatel Ag-Star (ETB-003476)

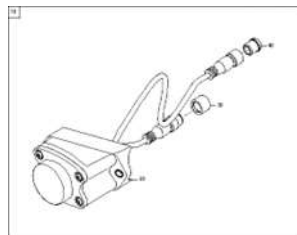
Артикул	Элемент	Описание	Количество
113451	1	HALTERUNG GPS EMPF. (02/K5)	1
DA995	2	Болт с круглой головкой DIN 603 10x80 VA	2
KE246	3	KP 3015 SKP-3-G-33,7-PA AWN080101	1
DF185	4	Шайба	2
DE538	5	Стопорная гайка DIN 985 M10 VA	2
ID038	6	Заглушка (DE)	2
DC419	7	Болт с шестигранной головкой ISO 4017 4x12 VA	4
DF193	8	Шайба	4
NL1271	9	Кабель	1
114428	10	Монтажный комплект для GPS-приемника Hemisphere	1
113451	20	HALTERUNG GPS EMPF. (02/K5)	1
KE130	30	Скоба	1
DF176	40	Шайба ISO 7093-1 84x24x2 VA	2
DF021	50	Шайба	2
DE537	60	Стопорная гайка DIN 985 M8 VA	2
ID037	70	KAPSTO-KAPPE 1000/0893 SW13	2



Argus TG-TS01 (ETB-003477)



ETB-0000011036, Датчик Argus
FCC



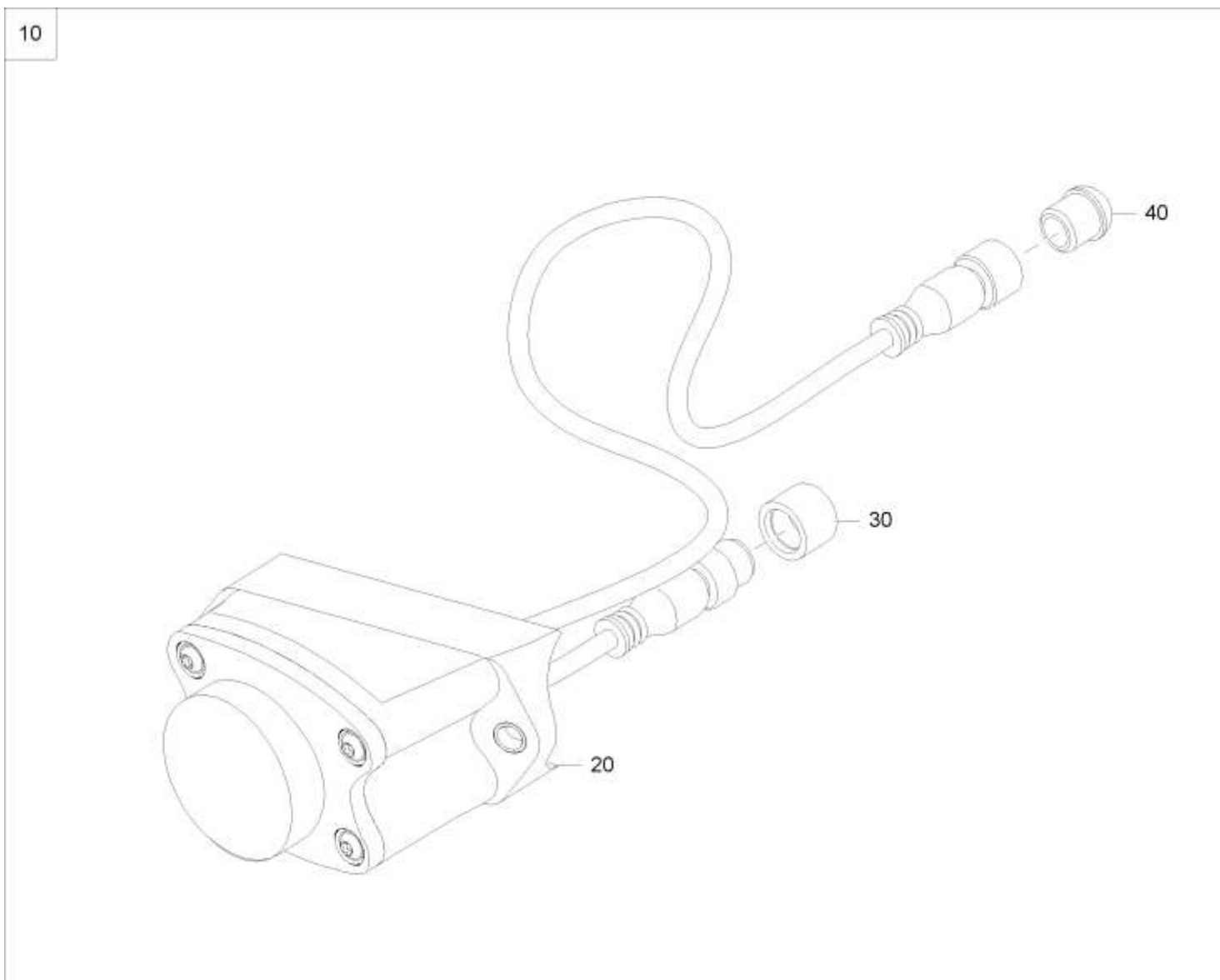
ETB-0000011038, Датчик Argus
(SRG)

Argus TG-TS01 (ETB-003477)

Артикул	Элемент	Описание	Количество
116588	10	ARGUS TWIN ZG-TS 01 BEIPACK	1
102262	20	Трубка упорная левая	1
102263	30	Трубка упорная правая	1
KE203	40	Кронштейн пластмассовый	4
DA651	50	Болт с цилиндрической головкой ISO 4762 10x70 A4	4
101170	60	ШБ KUNST 10,1X 28X 15 M. ANSATZ KUNST: PP+60%GF	4
DE546	70	Гайка	6
DA996	80	Болт с цилиндрической головкой ISO 4762 10x200 VA	2
107447	90	DISTANZHUELSE	4
DF185	100	Шайба	2
101810	110	ROHRSTOPFEN (D= 38.4) F. KABEL	2
ID184	120	Заглушка	2
DD690	130	Винт с полукруглой головкой DIN 34805-2 8x60 TX45 VA	2
DE476	140	Втулка	2
KE240	150	Стяжка	1
KE228	160	Стяжка	1
112551	170	ABSCHIRMUNG LI.	2
112552	180	ABSCHIRMUNG RE.	2
110922	190	ABSCHIRMUNG LI.	1
110923	200	ABSCHIRMUNG RE.	1
NL1007	210	Кабель	2
NL1008	220	Кабель соединительный	2
ME1831	230	FOLIE ARGUS REINIGEN	1

Argus TG-TS01 (ETB-003477)

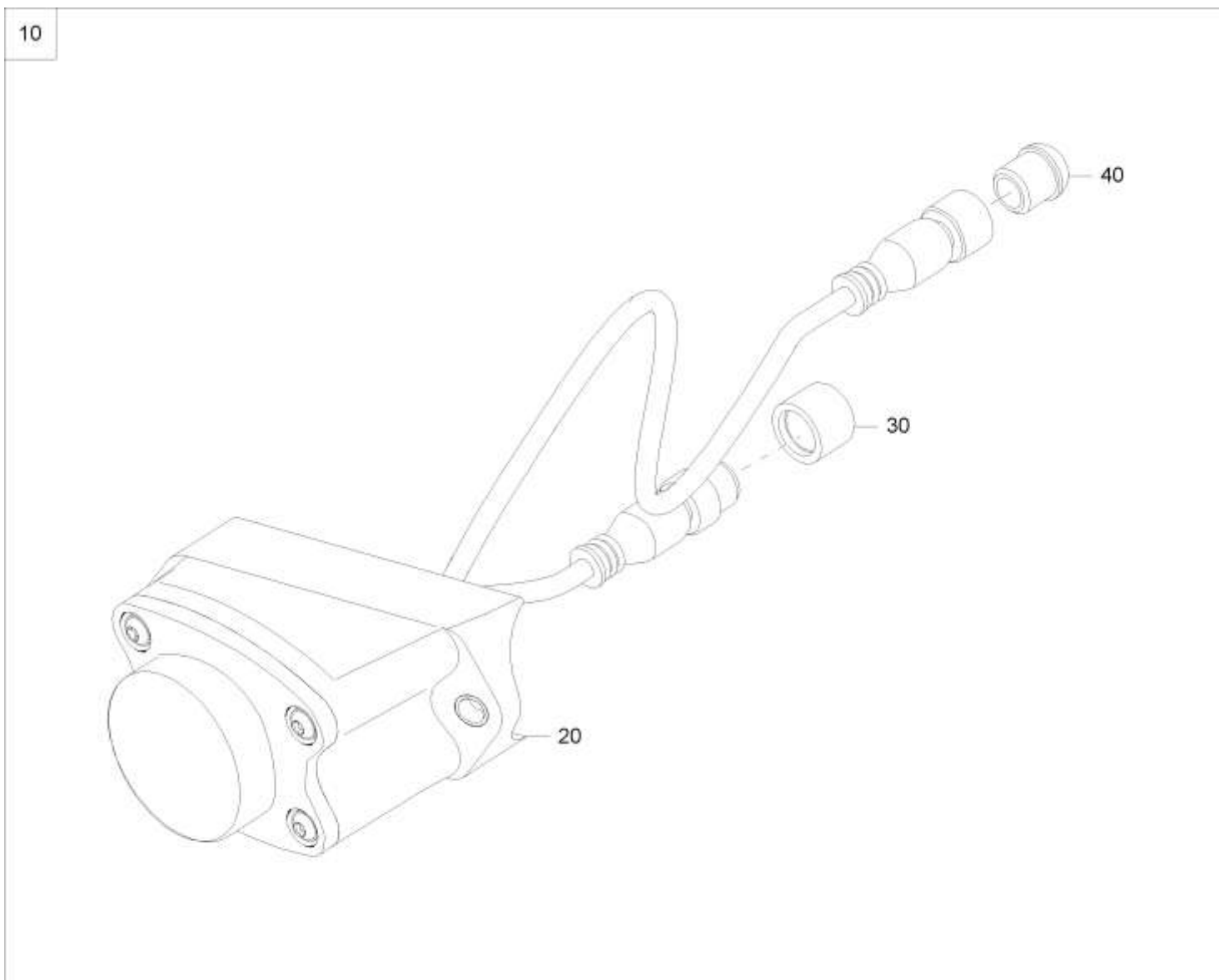
Артикул	Элемент	Описание	Количество
NZ282	250	ENTSTOERMODUL 1,5KHZ	1
ETB-0000011036	300	Датчик Argus FCC	
ETB-0000011038	310	Датчик Argus (SRG)	



Датчик Argus FCC (ETB-0000011036)

Артикул	Элемент	Описание	Количество
124253	10	SENSOR ARGUS FCC (SRG) VORM.	1
124253	20	SENSOR ARGUS FCC (SRG) VORM.	1
NF1242	30	BLINDBUCHSE M12X1	1
NF919	40	BLINDSTECKER M12X1	1

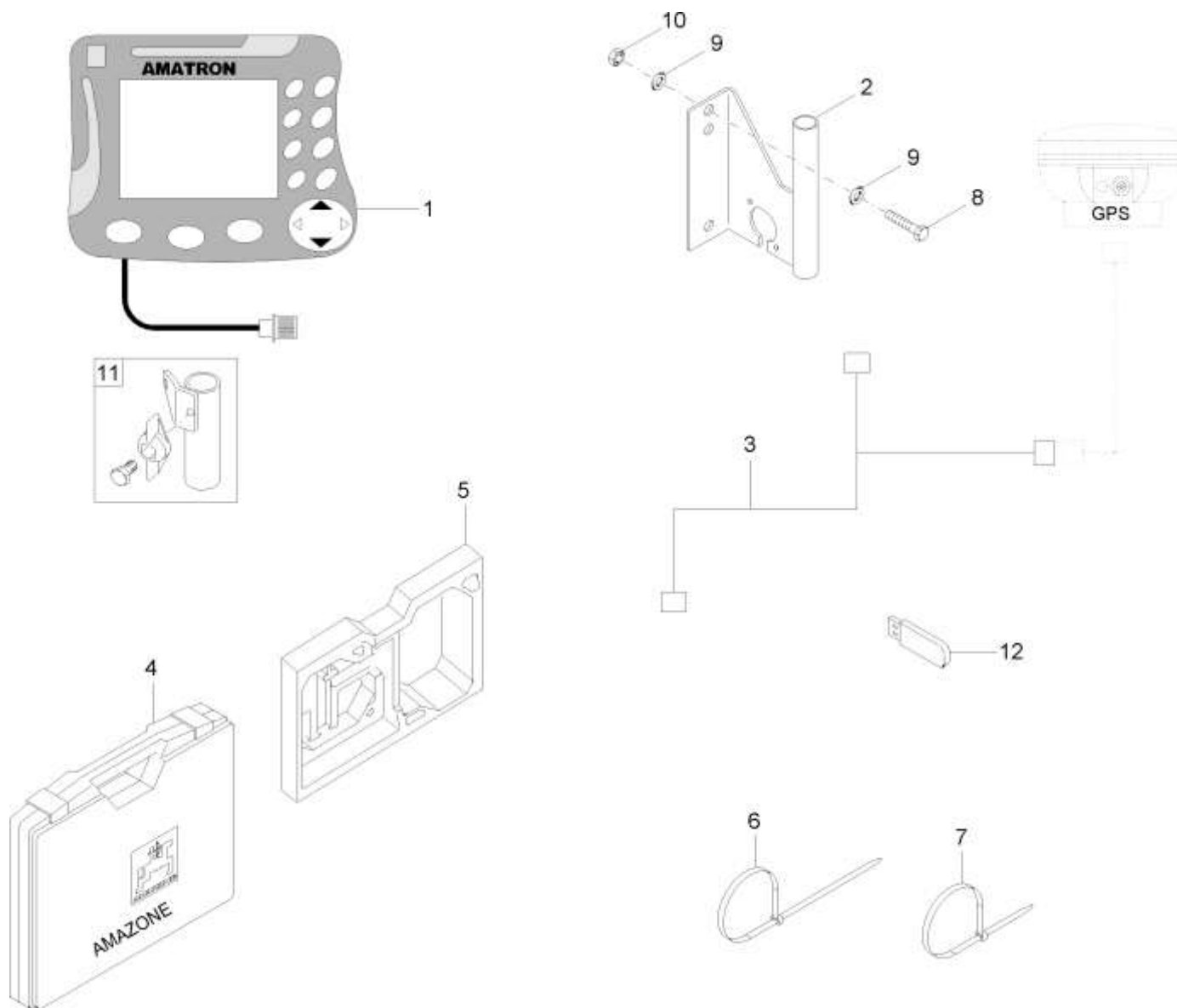
Датчик Argus (SRG) (ЕТВ-0000011038)



Датчик Argus (SRG) (ЕТВ-0000011038)

Артикул	Элемент	Описание	Количество
124254	10	SENSOR ARGUS (SRG) VORM.	1
124254	20	SENSOR ARGUS (SRG) VORM.	1
NF1242	30	BLINDBUCHSE M12X1	1
NF919	40	BLINDSTECKER M12X1	1

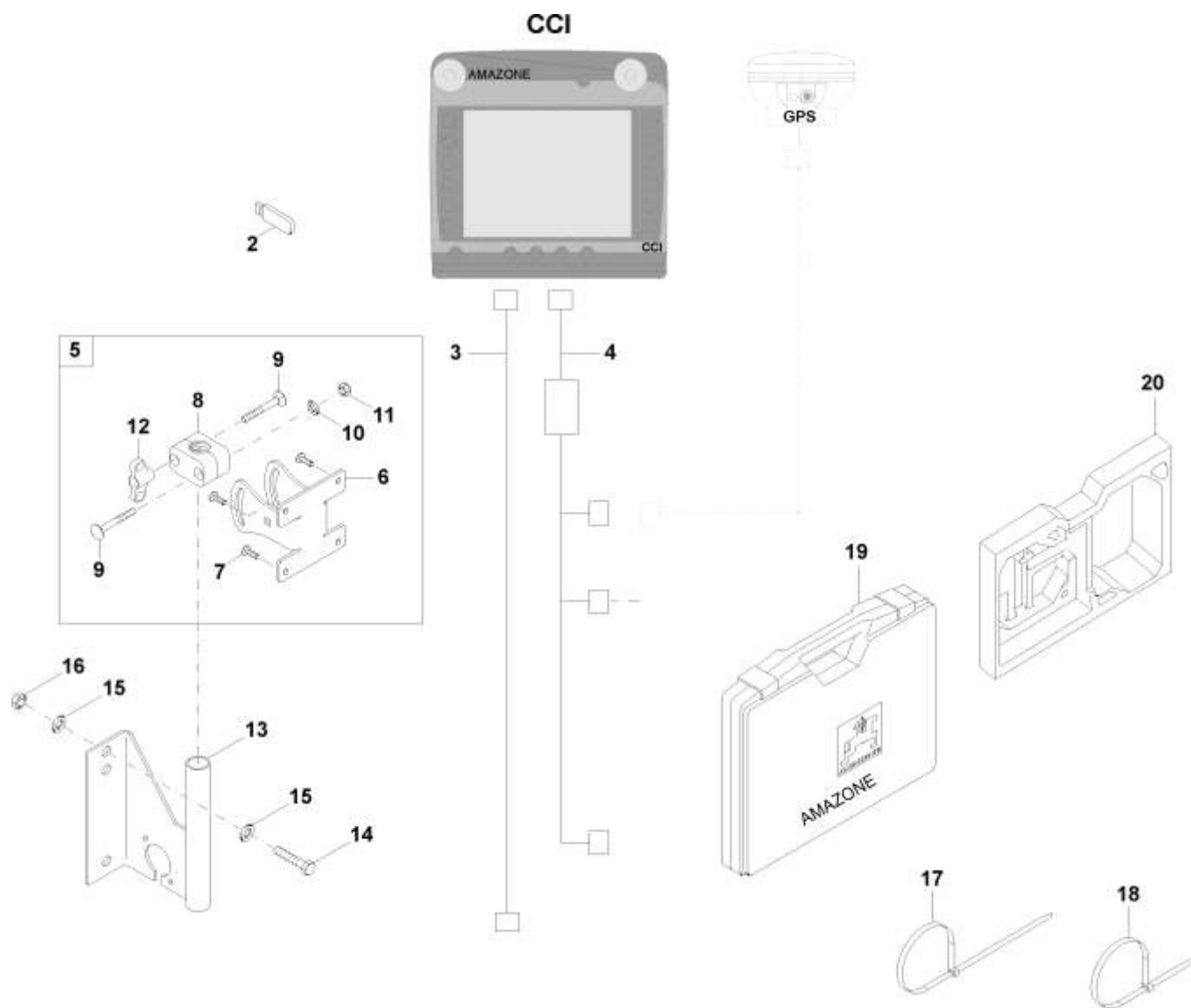
Isobus Amatron 3 (ETB-003478)



Isobus Amatron 3 (ETB-003478)

Артикул	Элемент	Описание	Количество
942876	1	АМАТРОН 3	1
NZ031	2	Кронштейн	1
NL525	3	Кабель-Y АМАТРОН 3	1
IC253	4	Чемодан пластм. с логотипом Amazone с поролоновой вставкой	1
IC296	5	HARTSCHAUMSTOFF-EINLAGE F. АМАТРОН	1
KE033	6	Стяжка	1
KE032	7	Стяжка	5
DC178	8	Болт с шестигранной головкой ISO 4017 6x30 VA	2
DF013	9	Шайба	4
DE578	10	Гайка	1
NZ080	11	Кронштейн для Amatron+	1
NZ281	12	USB-STICK SMARTFARMING	1

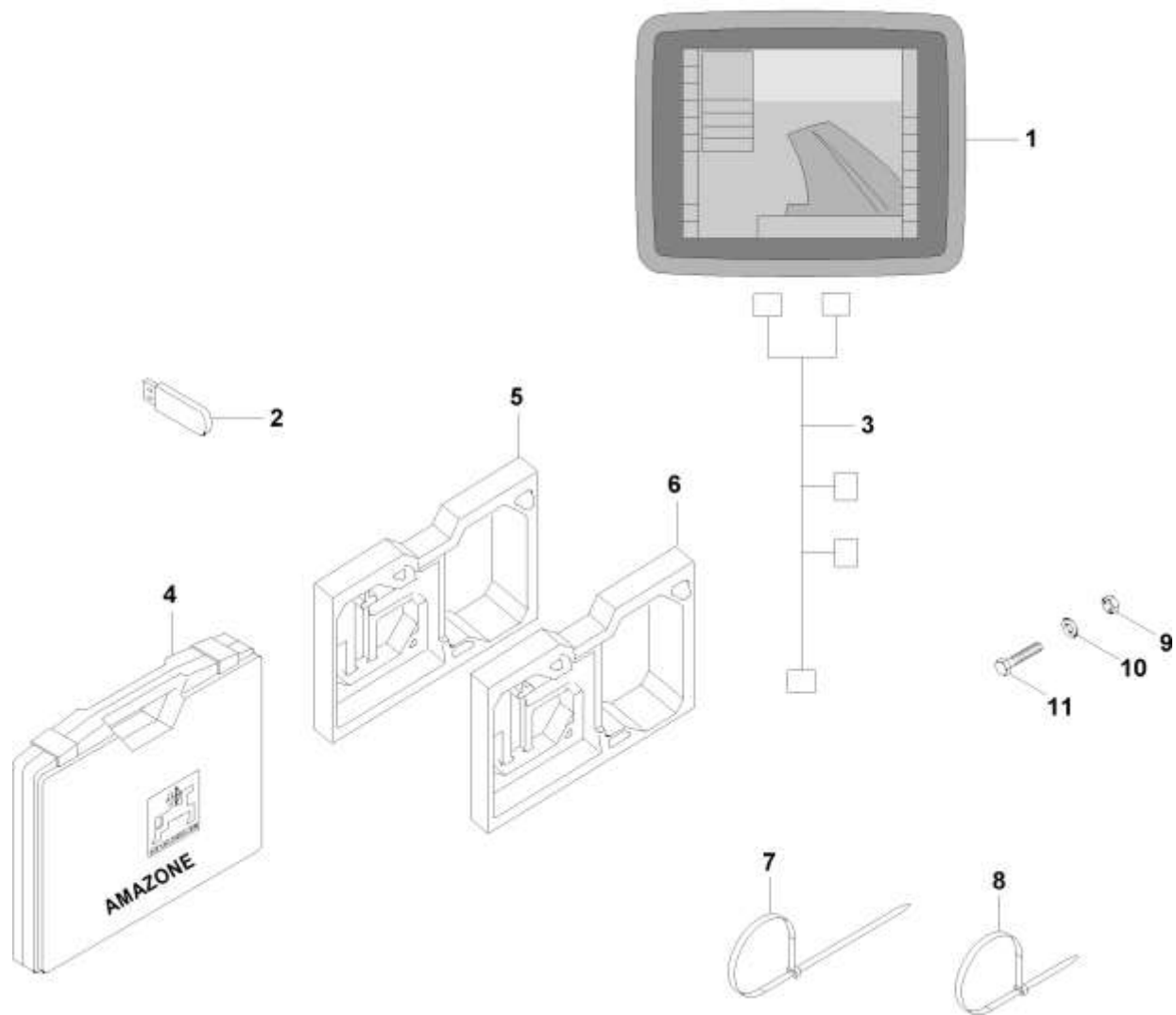
Пакет терминала Isobus CCI (ETB-003479)



Пакет терминала Isobus CCI (ETB-003479)

Артикул	Элемент	Описание	Количество
NZ281	2	USB-STICK SMARTFARMING	1
NL650	3	ANSCHLUSSKABEL ISOBUS CCI	1
NL553	4	ANSCHLUSSKABEL GPS-SIGN. RS232 CCI 100	1
942363	5	Кронштейн крепления CCI-TERMINAL	1
942364	6	HALTEBLECH (14/K5)	1
DD250	7	Болт с плоской головкой ISO 7045 5x16 H VA	4
KE049	8	AWN080101	1
DA698	9	Болт с круглой головкой DIN 603 6x50 VA	2
DF011	10	Шайба	1
DE578	11	Гайка	1
KB080	12	FLUEGELMUTTER M6	1
NZ031	13	Кронштейн	1
DC178	14	Болт с шестигранной головкой ISO 4017 6x30 VA	2
DF013	15	Шайба	4
DE578	16	Гайка	1
KE032	17	Стяжка	5
KE033	18	Стяжка	1
IC253	19	Чемодан пластм. с логотипом Amazone с поролоновой вставкой	1
IC296	20	HARTSCHAUMSTOFF-EINLAGE F. AMATRON	1

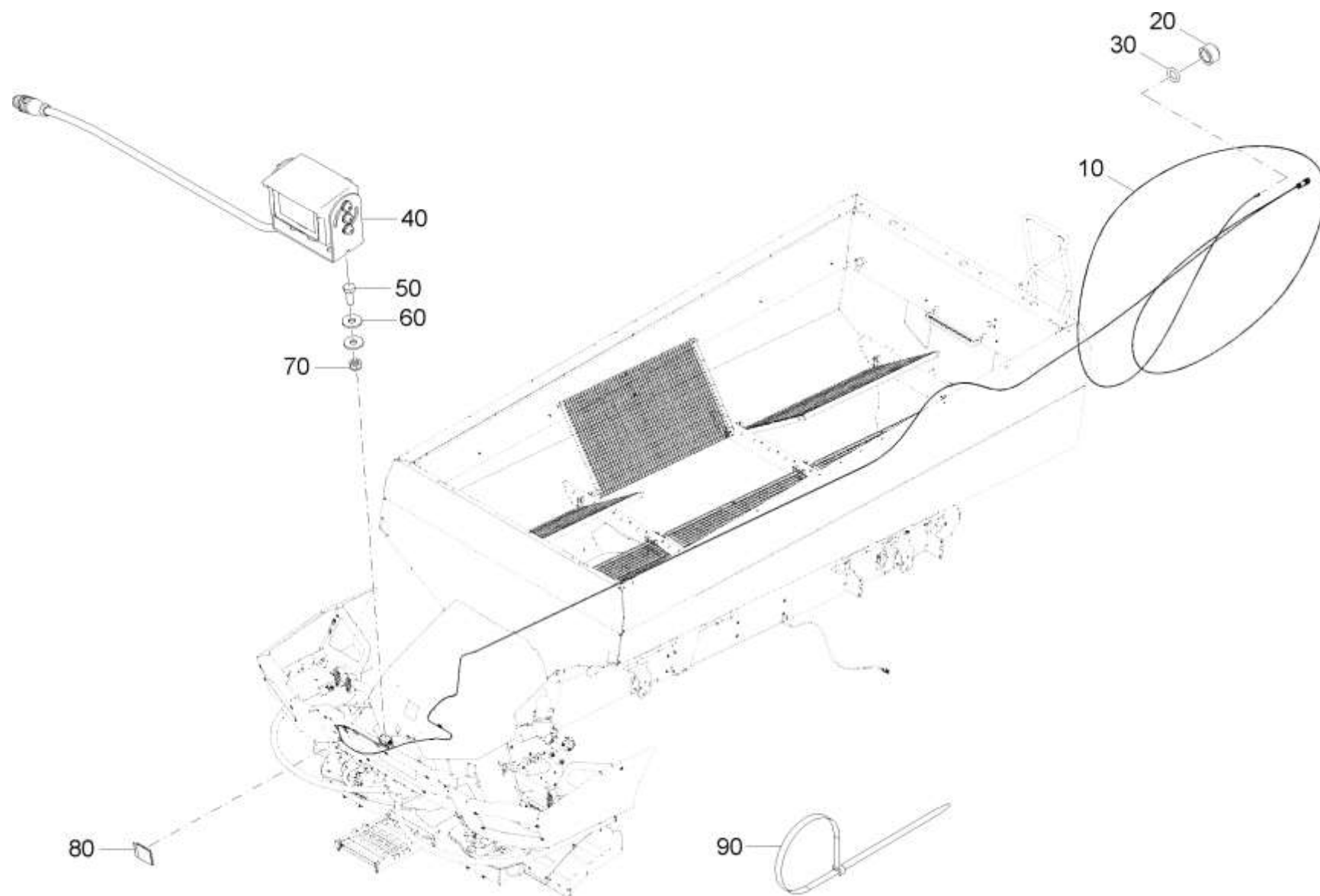
AMAPAD



Isobus Amapad (ETB-003480)

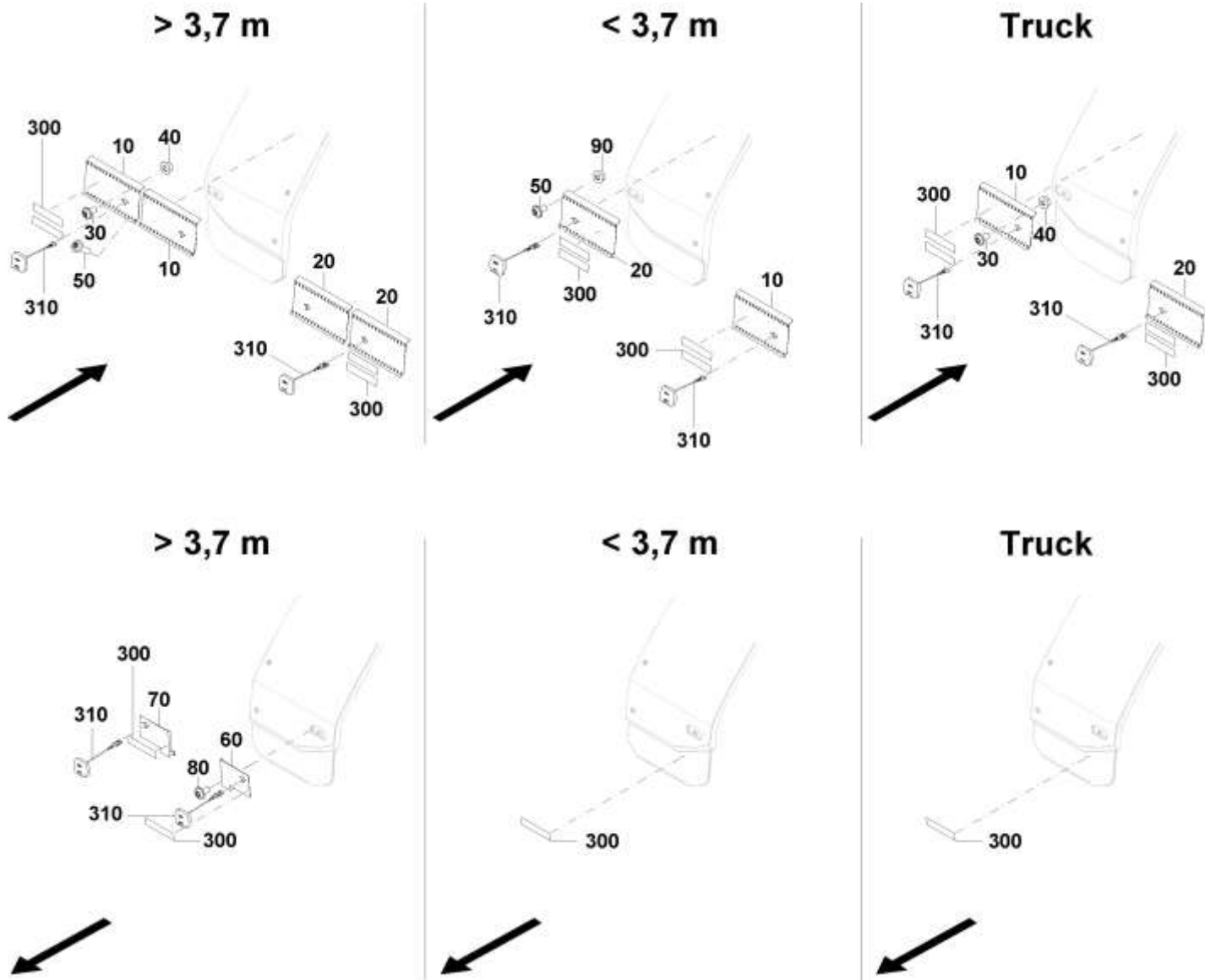
Артикул	Элемент	Описание	Количество
943406	1	Терминал АМАРАД	1
NZ281	2	USB-STICK SMARTFARMING	1
NL651	3	Кабель соединительный	1
IC253	4	Чемодан пластм. с логотипом Amazone с поролоновой вставкой	1
IC294	5	NORPENSCHAUMSTOFF-EINLAGE	1
NML	6	Больше не поставляется	1
KE033	7	Стяжка	1
KE032	8	Стяжка	5
DE578	9	Гайка	1
DF013	10	Шайба	8
DC178	11	Болт с шестигранной головкой ISO 4017 6x30 VA	4

Монтажный комплект камера заднего хода (ЕТВ-0000002686)

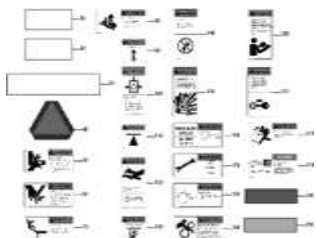


Монтажный комплект камера заднего хода (ETB-0000002686)

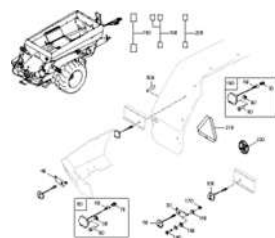
Артикул	Элемент	Описание	Комментарий	Количество
NL374	10	ANSCHLUSSKABEL RUECKFAHRKAMERA 10M		1
942863	20	DICHTKAPPE		1
FC167	30	Кольцо уплотнительное		1
NH232	40	Камера		1
DC016	50	Болт с шестигранной головкой ISO 4017 6x16 VA		2
DF013	60	Шайба		4
DE578	70	Гайка		2
KE032	80	Стяжка		30
KE427	90	BEFESTIGUNGSSOCKEL F. KABELBINDER		5
109334	1000	Монт.компл. системы камер зад.вида д. ZG	Доступны только отдельные детали	1
114427	1001	ANBAU-SET RUECKFAHRKAMERA BEIPACK	Доступны только отдельные детали	1



Подсветка кронштейна (ЕТВ-0000007994)



ЕТВ-0000006091,
Предупреждающие
изображения ANSI



ЕТВ-0000006089, Освещение
для США и Канады

Подсветка кронштейна (ЕТВ-0000007994)

Артикул	Элемент	Описание	Комментарий	Количество
118443	10	HALTER BLINKLEUCHTE USA LI.		1
118444	20	HALTER BLINKLEUCHTE USA RE.		1
DD510	30	Винт с полукруглой головкой DIN 34805-2 8x16 TX45 VA		2
DE264	40	Гайка		2
DD557	50	Винт с полукруглой головкой DIN 34805-2 8x30 TX45 VA		2
120693	60	HALTER VORNE BLINKLEUCHTE USA LI.		1
120699	70	HALTER VORNE BLINKLEUCHTE USA RE.		1
DD718	80	Винт с полукруглой головкой 5x12 TX20 VA		2
DE577	90	Гайка 985 М 5 А2-70 (В40)		2
ЕТВ-0000006091	300	Предупреждающие изображения ANSI		
ЕТВ-0000006089	310	Освещение для США и Канады		
118694	1000	Комплект для страны (США/Канада) для ZG-TS 01	Доступны только отдельные детали.	1

Предупреждающие изображения ANSI (ETB-000006091)

10		80		140		200	
20		90		150		210	
30		100		160		220	
40		110		170		230	
50		120		180		240	
60		130		190		250	
70							

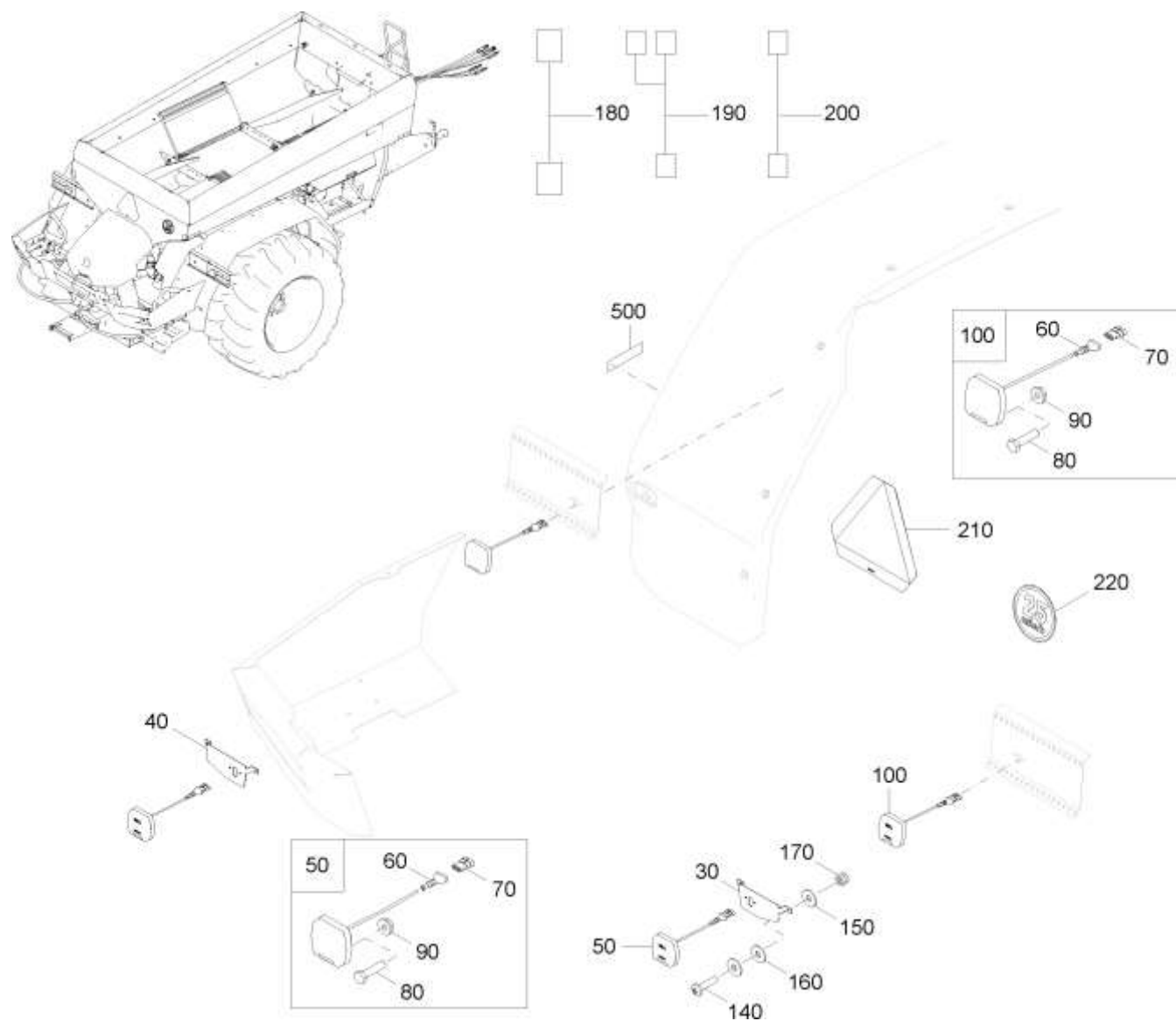
Предупреждающие изображения ANSI (ETB-000006091)

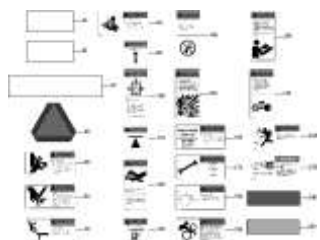
Артикул	Элемент	Описание	Комментарий	Количество
ND090	10	FOLIE SICHERHEITSMARKIERUNG GELB (SRG)		1
ND089	20	FOLIE SICHERHEITSMARKIERUNG ROT (SRG)		1
ND042	30	FOLIE SICHERHEITSMARKIERUNG ORANGE (SRG)		1
ND088	40	FOLIE SMV ASAE S276.7 (SRG)		1
MO004	50	FOLIE WARNING PINCHING HAND		1
MO005	60	FOLIE WARNING CUTTING HAND		1
MO008	70	FOLIE WARNING FALLING		1
MO009	80	FOLIE WARNING RUNAWAY		1
MO011	90	FOLIE WARNING ATTACHMENT POINT		1
MO014	100	FOLIE WARNING HYDRAULIC 3045 PSI/210 BAR		1
MO017	110	FOLIE WARNING LIFT POINT		1
MO028	120	FOLIE WARNING HIGH-PRESSURE FLUID HIGH		1
MO030	130	FOLIE WARNING ATTACHMENT POINT		1
MO034	140	FOLIE WARNING BIO HAZARD		1
MO035	150	FOLIE WARN. EXPLOSION/PROJECTILE HAZARD		1
MO036	160	FOLIE WARNING SKIP HAZARD		1
MO038	170	FOLIE WARNING RECOMMENDED TORQUE		1
MO039	180	FOLIE WARNING LOSS HAZARD		1
MO041	190	FOLIE WARNING MOVING PARTS HAZARD		1
MO043	200	FOLIE WARNING OPERATOR MANUAL		1
MO046	210	FOLIE WARNING REMOVE KEY		1
MO047	220	FOLIE WARNING PROJECTILE HAZARD		1
MO058	230	FOLIE NOTICE RISK OF IMPLEMENT DAMAGE		1

Предупреждающие изображения ANSI (ETB-0000006091)

Артикул	Элемент	Описание	Комментарий	Количество
ND089	240	FOLIE SICHERHEITSMARKIERUNG ROT (SRG)		1
ND090	250	FOLIE SICHERHEITSMARKIERUNG GELB (SRG)		1
118692	1000	Наклеивание предупр. знаков, США/Канада	Доступны только отдельные детали.	1

Освещение для США и Канады (ЕТВ-0000006089)





ЕТВ-0000006091,
Предупреждающие
изображения ANSI

Освещение для США и Канады (ЕТВ-0000006089)

Артикул	Элемент	Описание	Комментарий	Количество
118446	30	HALTER BREMSLEUCHTE USA RE. (05/K5)		1
118445	40	HALTER BREMSLEUCHTE USA LI. (05/K5)		1
NA290	50	LED-SCHLUSS-/BREMSLEUCHTE USA (SRG)		2
NF028	60	HAUBE 4POL. SUPERSEAL 1.5		2
NF105	70	STECKER 4POL. SUPERSEAL 1.5		2
DC253	80	Болт с шестигранной головкой ISO 4017 5x20 VA		4
DE577	90	Гайка 985 M 5 A2-70 (B40)		4
NA291	100	LED-BLINKLEUCHTE USA (SRG)		2
DD238	140	Болт с плоской головкой ISO 7045 4x16 H VA		4
DF437	150	ШБ 7093-1 4,3X12X1 A2		8
DF438	160	ШБ 34816 4,3X12X1 PA66 NT		4
DE253	170	СТ-ГА 985 M 4 A4-70		4
NL1682	180	Переходник с розетки ЕС на розетку США		1
NL1520	190	ADAPTERKABEL SCHLUSS-/BREMSLEUCHTE USA		1
NL717	200	VERLAENGERUNGSKABEL BEL. 3,5M 4POL.		1
ND088	210	FOLIE SMV ASAE S276.7 (SRG)		1
MF882	220	НАКЛЕЙКА 25 §58 STVZO / F.KUNSTSTOFF		1
ЕТВ-0000006091	500	Предупреждающие изображения ANSI		
118694	1000	Комплект для страны (США/Канада) для ZG-TS 01	Доступны только отдельные детали.	1

Предупреждающие изображения ANSI (ETB-000006091)

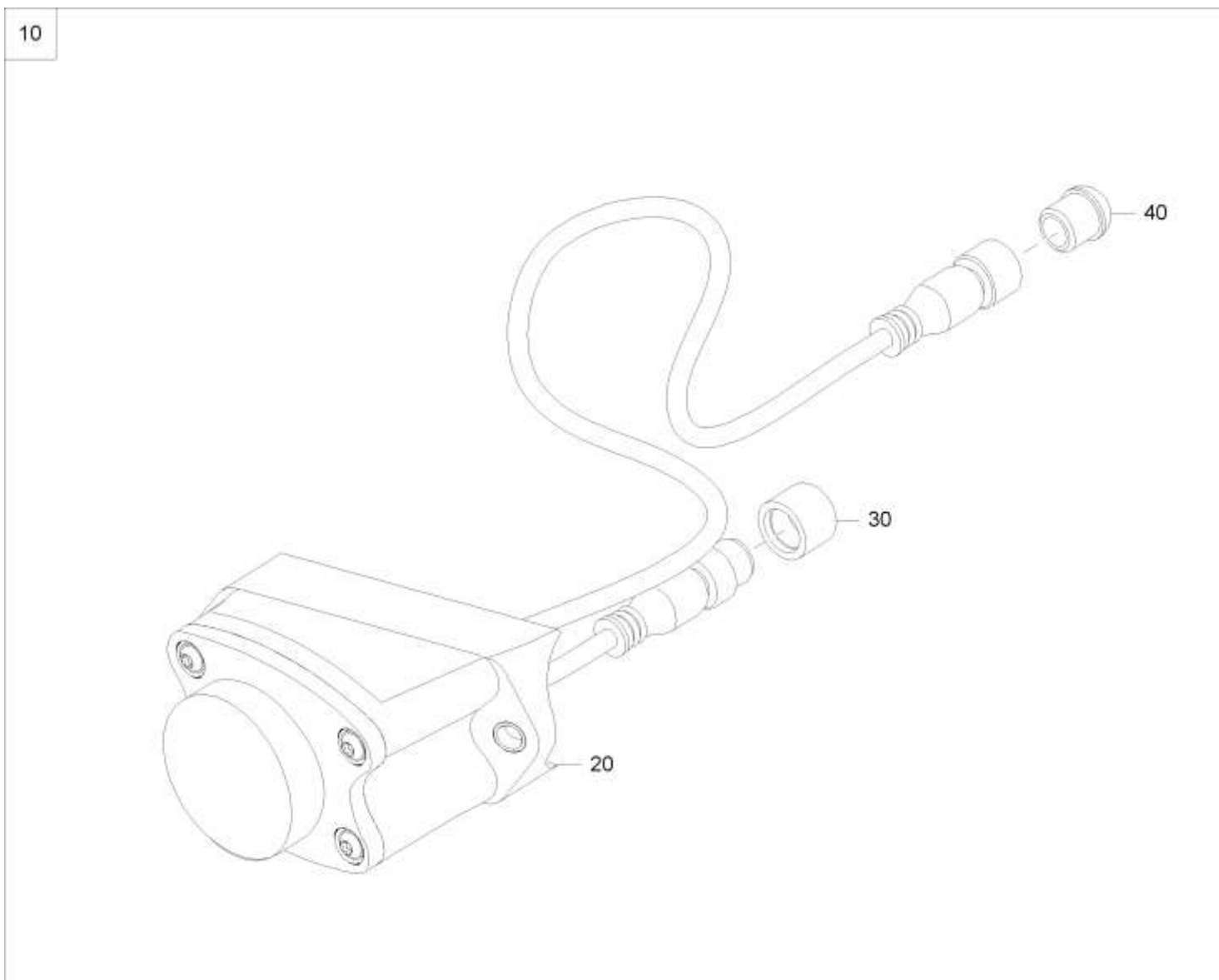
<div style="border: 1px solid black; width: 100px; height: 30px; margin-bottom: 10px;"></div> <div style="border: 1px solid black; width: 100px; height: 30px; margin-bottom: 10px;"></div> <div style="border: 1px solid black; width: 200px; height: 30px; margin-bottom: 10px;"></div> <div style="background-color: #e67e22; width: 100px; height: 100px; margin-bottom: 10px; transform: rotate(45deg);"></div> <div style="border: 1px solid black; width: 100px; height: 30px; margin-bottom: 10px;"></div> <div style="border: 1px solid black; width: 100px; height: 30px; margin-bottom: 10px;"></div> <div style="border: 1px solid black; width: 100px; height: 30px; margin-bottom: 10px;"></div> <div style="border: 1px solid black; width: 100px; height: 30px; margin-bottom: 10px;"></div> <div style="border: 1px solid black; width: 100px; height: 30px; margin-bottom: 10px;"></div>	<p>10</p> <p>20</p> <p>30</p> <p>40</p> <p>50</p> <p>60</p> <p>70</p>	<p>80</p> <p>90</p> <p>100</p> <p>110</p> <p>120</p> <p>130</p>	<p>140</p> <p>150</p> <p>160</p> <p>170</p> <p>180</p> <p>190</p>	<p>200</p> <p>210</p> <p>220</p> <p>230</p> <p>240</p> <p>250</p>
--	---	---	---	---

Предупреждающие изображения ANSI (ETB-000006091)

Артикул	Элемент	Описание	Комментарий	Количество
ND090	10	FOLIE SICHERHEITSMARKIERUNG GELB (SRG)		1
ND089	20	FOLIE SICHERHEITSMARKIERUNG ROT (SRG)		1
ND042	30	FOLIE SICHERHEITSMARKIERUNG ORANGE (SRG)		1
ND088	40	FOLIE SMV ASAE S276.7 (SRG)		1
MO004	50	FOLIE WARNING PINCHING HAND		1
MO005	60	FOLIE WARNING CUTTING HAND		1
MO008	70	FOLIE WARNING FALLING		1
MO009	80	FOLIE WARNING RUNAWAY		1
MO011	90	FOLIE WARNING ATTACHMENT POINT		1
MO014	100	FOLIE WARNING HYDRAULIC 3045 PSI/210 BAR		1
MO017	110	FOLIE WARNING LIFT POINT		1
MO028	120	FOLIE WARNING HIGH-PRESSURE FLUID HIGH		1
MO030	130	FOLIE WARNING ATTACHMENT POINT		1
MO034	140	FOLIE WARNING BIO HAZARD		1
MO035	150	FOLIE WARN. EXPLOSION/PROJECTILE HAZARD		1
MO036	160	FOLIE WARNING SKIP HAZARD		1
MO038	170	FOLIE WARNING RECOMMENDED TORQUE		1
MO039	180	FOLIE WARNING LOSS HAZARD		1
MO041	190	FOLIE WARNING MOVING PARTS HAZARD		1
MO043	200	FOLIE WARNING OPERATOR MANUAL		1
MO046	210	FOLIE WARNING REMOVE KEY		1
MO047	220	FOLIE WARNING PROJECTILE HAZARD		1
MO058	230	FOLIE NOTICE RISK OF IMPLEMENT DAMAGE		1

Предупреждающие изображения ANSI (ETB-0000006091)

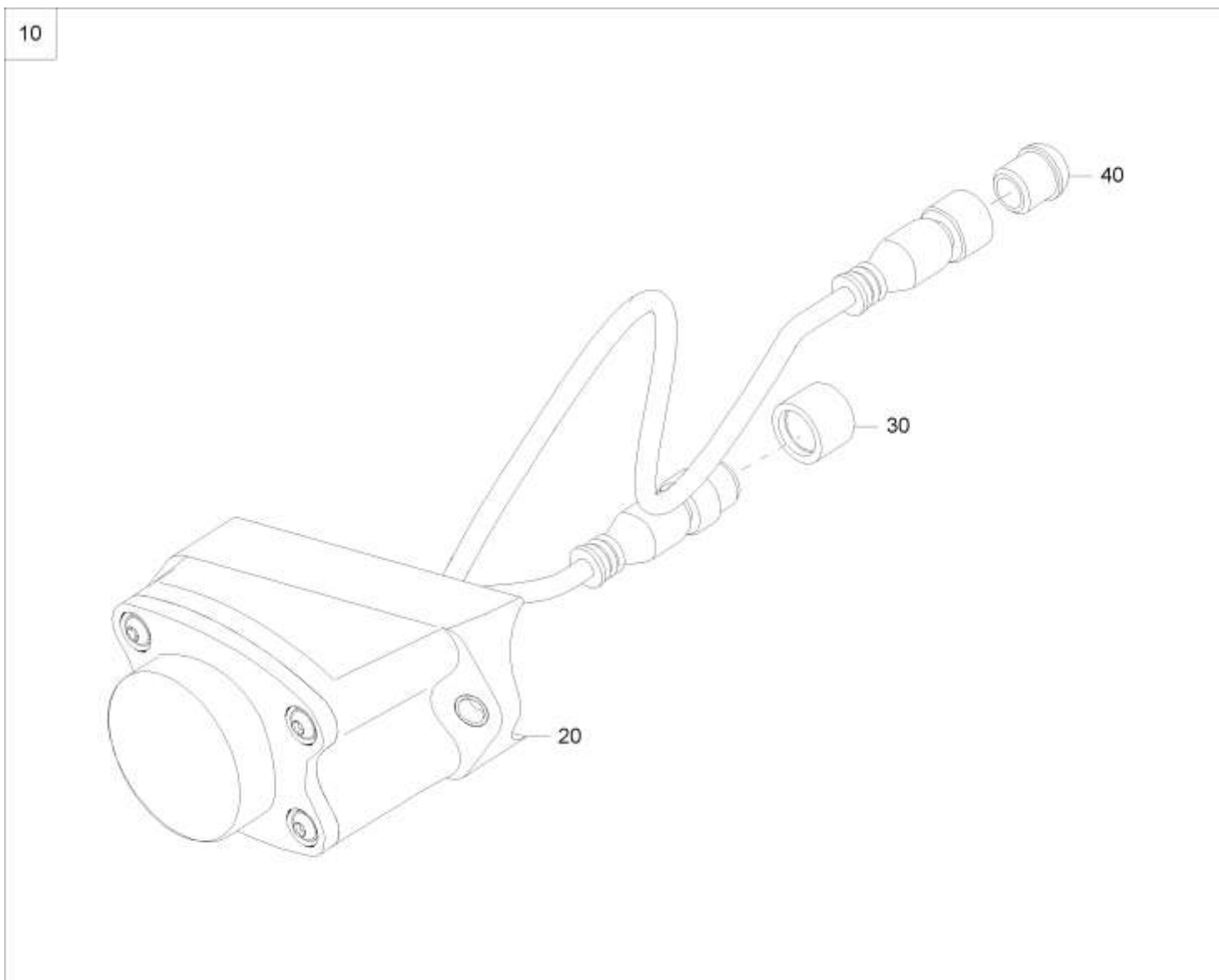
Артикул	Элемент	Описание	Комментарий	Количество
ND089	240	FOLIE SICHERHEITSMARKIERUNG ROT (SRG)		1
ND090	250	FOLIE SICHERHEITSMARKIERUNG GELB (SRG)		1
118692	1000	Наклеивание предупр. знаков, США/Канада	Доступны только отдельные детали.	1



Датчик Argus FCC (ETB-0000011036)

Артикул	Элемент	Описание	Количество
124253	10	SENSOR ARGUS FCC (SRG) VORM.	1
124253	20	SENSOR ARGUS FCC (SRG) VORM.	1
NF1242	30	BLINDBUCHSE M12X1	1
NF919	40	BLINDSTECKER M12X1	1

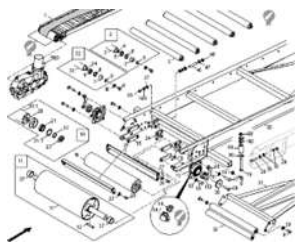
Датчик Argus (SRG) (ETB-0000011038)



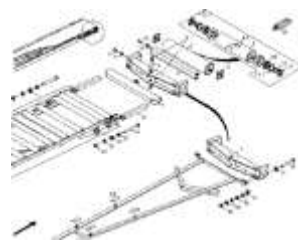
Датчик Argus (SRG) (ЕТВ-0000011038)

Артикул	Элемент	Описание	Количество
124254	10	SENSOR ARGUS (SRG) VORM.	1
124254	20	SENSOR ARGUS (SRG) VORM.	1
NF1242	30	BLINDBUCHSE M12X1	1
NF919	40	BLINDSTECKER M12X1	1

Подача материала/Контур циркуляции жидкости (HBG-10)



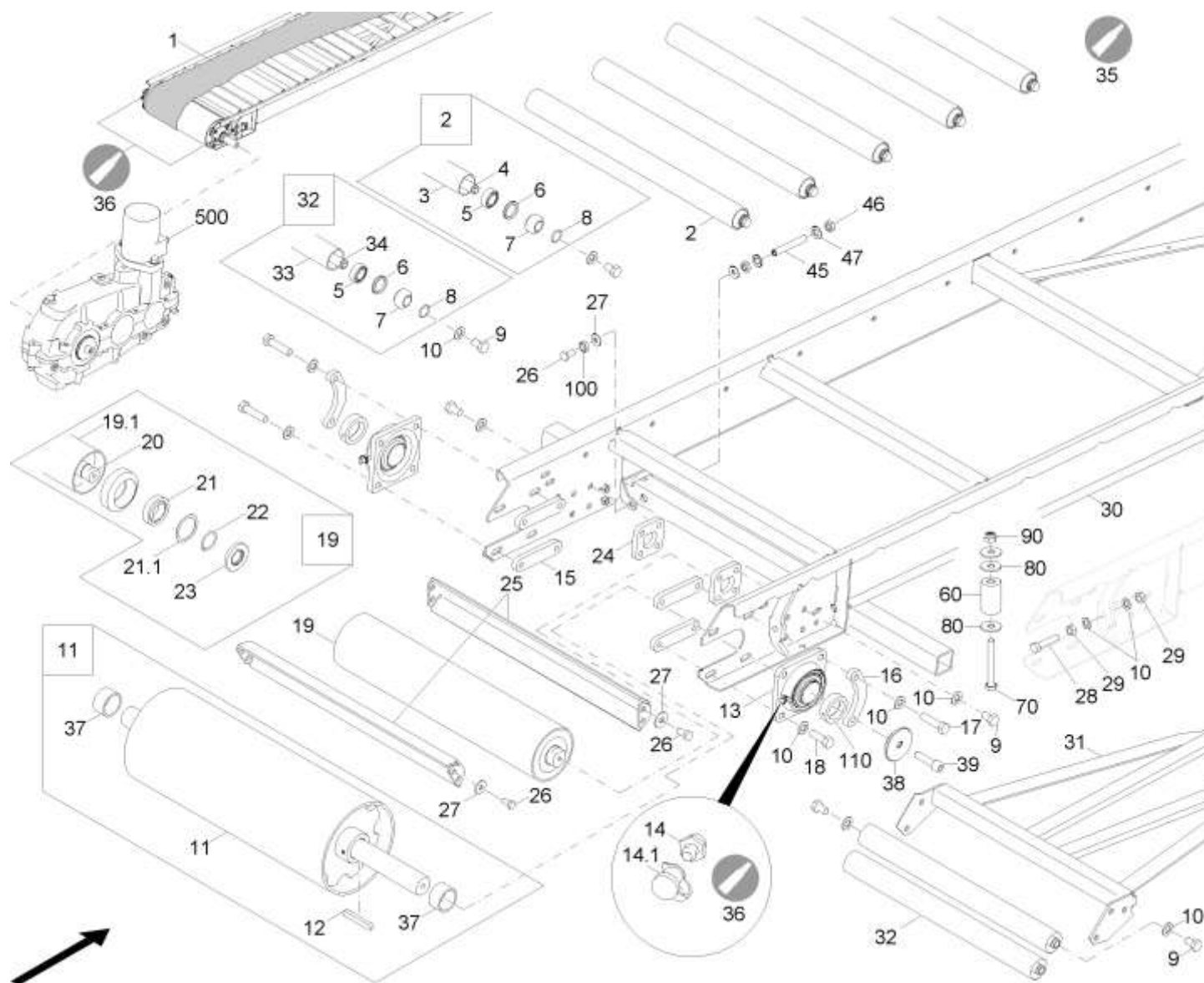
ETB-003461, (RUS)Bandboden

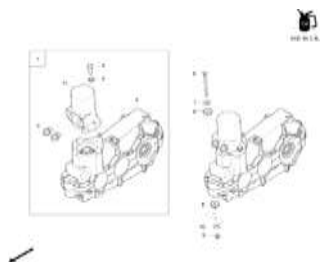


ETB-003462, (RUS)Bandboden

Подача материала/Контур циркуляции жидкости (HBG-10)

Артикул	Элемент	Описание
ЕТВ-003461	2410	(RUS)Bandboden
ЕТВ-003462	2420	(RUS)Bandboden





ETB-003481, Привод
ленточного транспортера

(RUS)Bandboden (ETB-003461)

Артикул	Элемент	Описание	Комментарий	Количество
EG090	1	Лента донного транспортера		1
101883	2	Ролик опорный	Включает поз.3-8	18
101885	3	Ролик опорный		1
101884	4	Вал несущий		1
CA002	5	Подшипник шариковый		4
FC403	6	Сальник		4
954693	7	Кольцо распорное		4
FC383	8	Кольцо уплотнительное		4
DC088	9	Болт с шестигранной головкой ISO 4017 12x20 VA		48
DF045	10	Шайба ISO 7090 13x24x25 VA		60
101896	11	ANTRIEBSTROMMEL (02/K5)		1
DM030	12	Шпонка		1
121519	13	SPANNLAGER (02/K5)		2
CG015	14	Ниппель смазочный		1
ID199	14.1	Заглушка		1
942502	15	Проставка		4
942515	16	Пластина		2
DB135	17	Болт с шестигранной головкой ISO 4014 12x50 VA		4
DC166	18	Болт с шестигранной головкой ISO 4017 12x35 VA		4
101892	19	Ролик направляющий	Включает в себя ПСО.19.1- 23	1
101894	19.1	Ролик направляющий		1
101893	20	Вал		1

(RUS)Bandboden (ETB-003461)

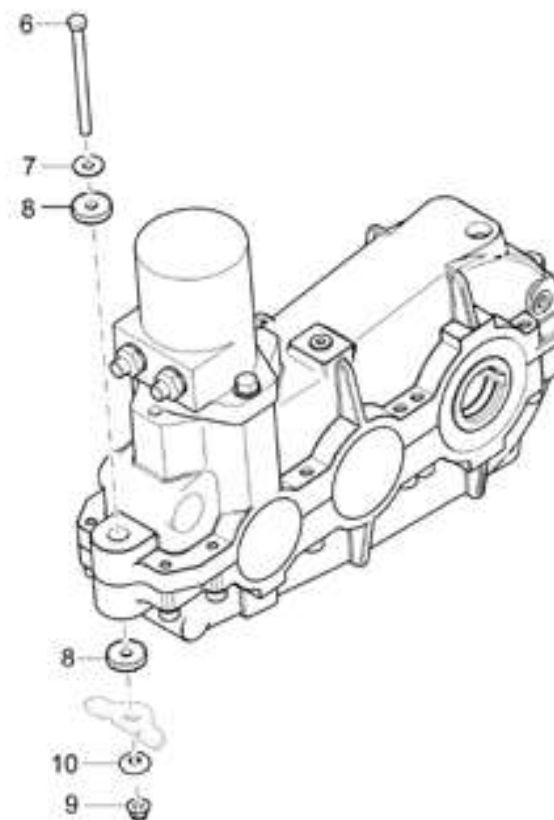
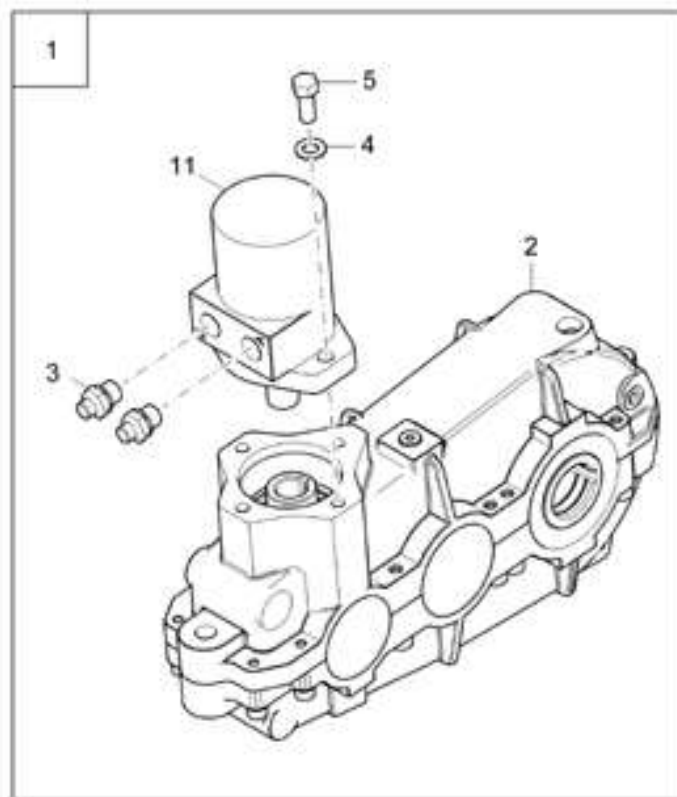
Артикул	Элемент	Описание	Комментарий	Количество
CA061	21	Подшипник шариковый		2
DL118	21.1	Шайба		1
DL091	22	Кольцо стопорное		2
FA031	23	Кольцо защитное		2
942573	24	Зажим вала		2
101881	25	Скребок		2
DC061	26	Болт с шестигранной головкой ISO 4017 10x20 VA		10
DF185	27	Шайба		12
DC231	28	Болт с шестигранной головкой ISO 4017 12x60 VA		2
DE041	29	Шестигранная гайка ISO 4032 M12 VA		4
101862	30	BANDBODENRAHMEN (02/K5)		1
101872	31	STEUERRAHMEN (02/K5)		1
102075	32	Ролик направляющий		2
102076	33	STEUERROLLE (01)		1
102077	34	STEUERROLLENWELLE		1
KA059	35	# Паста монтажная		1
OD120	36	Смазка длительного действия LKC 2 EP-NA 400 g		1
942530	37	Втулка		2
938466	38	RD 10278 63h9X 13 1.4301		1
DA715	39	Болт с цилиндрической головкой ISO 4762 12x45 VA		1
110058	45	GEWINDEBOLZEN		2
DE474	46	Гайка		4
DF078	47	Шайба		4

(RUS)Bandboden (ETB-003461)

Артикул	Элемент	Описание	Комментарий	Количество
111937	60	BUCHSE		2
DB268	70	Болт с шестигранной головкой ISO 4014 12x90 VA		2
DF177	80	Шайба		4
DE539	90	Гайка		2
112487	100	BUCHSE		2
121518	110	EXENTER-SPN-RG YEN 209 (01)		2
ETB-003481	500	Привод ленточного транспортера		
101860	1000	BANDBODEN KPL.	Доступны только отдельные детали.	1

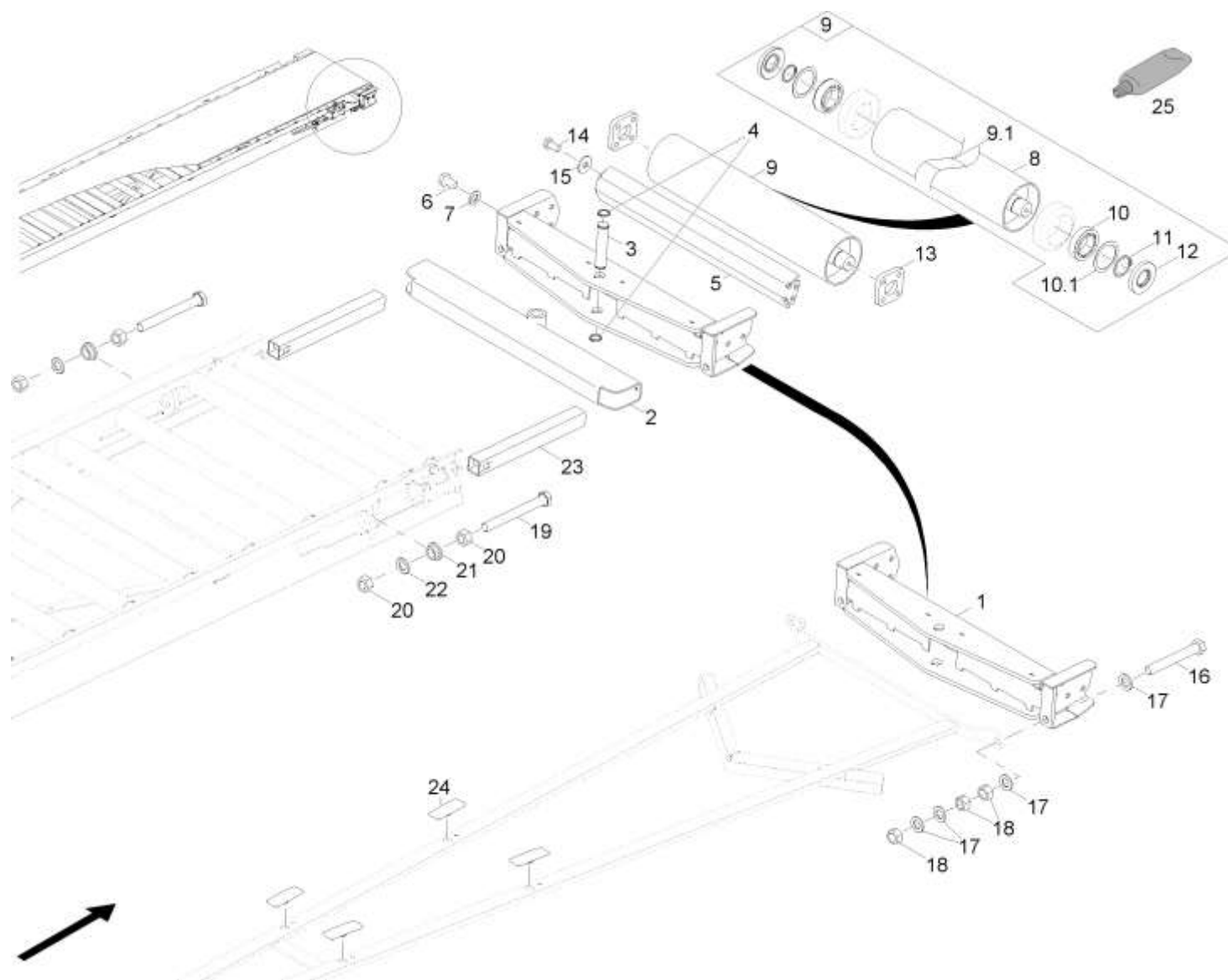


SAE 90 2,8L



Привод ленточного транспортера (ЕТВ-003481)

Артикул	Элемент	Описание	Комментарий	Количество
933253	1	GETRIEBE 50CCM (02/K3/80)	Доступны только отдельные детали	1
EA232	2	Редуктор		1
GC296	3	Прямой ввертной штуцер ISO 8434-1-SDS-L8xG1/2-E A2		2
DF045	4	Шайба ISO 7090 13x24x25 VA		2
DC152	5	Болт с шестигранной головкой ISO 4017 12x30 VA		2
DB439	6	Болт с шестигранной головкой ISO 4014 8x110 VA		1
DF176	7	Шайба ISO 7093-1 84x24x2 VA		1
948441	8	Шайба демпфирующая		2
101171	9	KUNST: PP+60%GF		1
DE545	10	СТ-ГА 1663 М 8 А2 (В40) (DE)		1
918428	11	Гидромотор		1

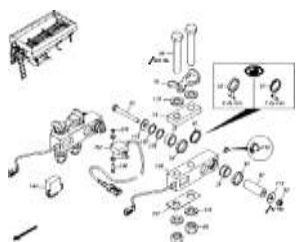


(RUS)Bandboden (ETB-003462)

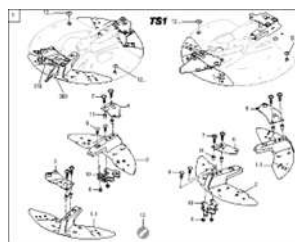
Артикул	Элемент	Описание	Комментарий	Количество
101887	1	WIPPE (02/K5)		1
101879	2	SPANNBRUECKE (02/K5)		1
942568	3	Палец		3
DL369	4	СТ-К 471 25X1,2 1.4116		1
101881	5	Скребок		1
DC061	6	Болт с шестигранной головкой ISO 4017 10x20 VA		4
DF185	7	Шайба		5
101894	8	Ролик направляющий		1
101892	9	Ролик направляющий	Включает поз.8-12	1
101893	9.1	Вал		1
CA061	10	Подшипник шариковый		2
DL118	10.1	Шайба		2
DL091	11	Кольцо стопорное		2
FA031	12	Кольцо защитное		2
942573	13	Зажим вала		2
DC088	14	Болт с шестигранной головкой ISO 4017 12x20 VA		8
DF045	15	Шайба ISO 7090 13x24x25 VA		8
DC206	16	Болт с шестигранной головкой ISO 4017 16x100 VA		2
DF078	17	Шайба		8
DE046	18	Гайка		6
DC402	19	Болт с шестигранной головкой ISO 4017 20x180 12.9 VZ		2
DE523	20	6КТ-МУ 4032 M20 10 (B06)		4
2503100	21	Втулка зажимная		2

(RUS)Bandboden (ETB-003462)

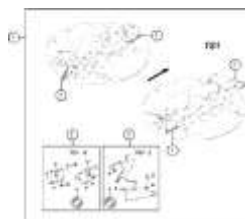
Артикул	Элемент	Описание	Комментарий	Количество
DF467	22	ШБ 7090 21X37X3 300HV (B06)		2
119805	23	SPANNROHR (02/K5)		1
914312	24	KUNST. PA6 ORANGE		4
KA059	25	# Паста монтажная		1
101860	1000	BANDBODEN KPL.	Доступны только отдельные детали	1



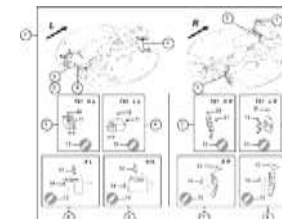
ETB-003428, Система взвешивания



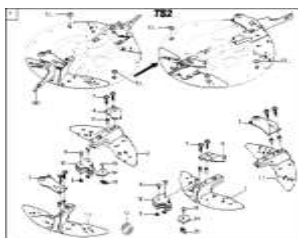
ETB-003439, Комплект распределительных лопастей TS1



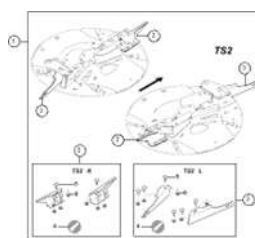
ETB-003440, Комплект обычных распределительных лопастей TS1



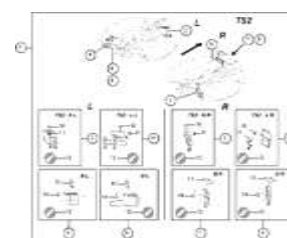
ETB-003441, Комплект лопастей для разбрасывания по границе TS1



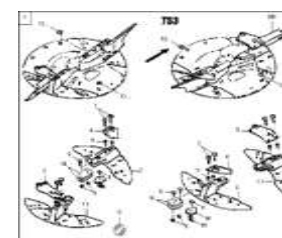
ETB-003442, Комплект распределительных лопастей TS2



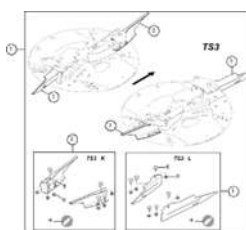
ETB-003443, Комплект обычных распределительных лопастей TS2



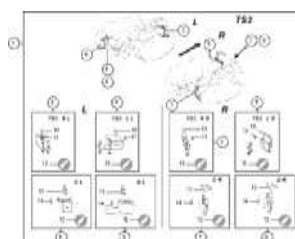
ETB-003444, Комплект лопастей для разбрасывания по границе TS2



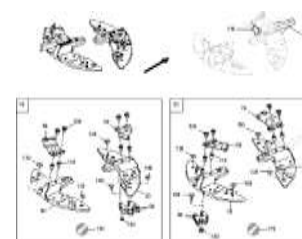
ETB-003445, Комплект распределительных лопастей TS3



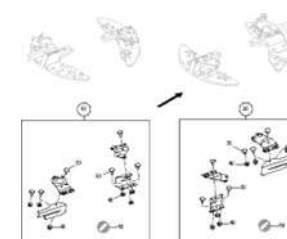
ETB-003446, Комплект обычных распределительных лопастей TS3



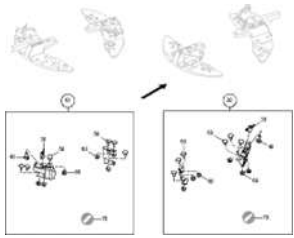
ETB-003447, Комплект лопастей для разбрасывания по границе TS3



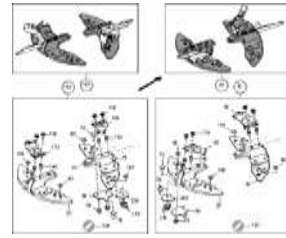
ETB-000005215, Комплект распределительных лопастей TS10



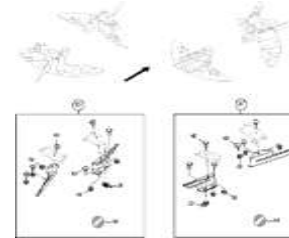
ETB-000005216, Комплект обычных распределительных лопастей TS10



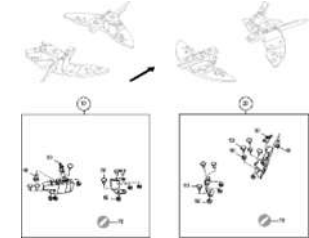
ЕТВ-0000005217, Комплект лопастей для разбрасывания по границе TS10



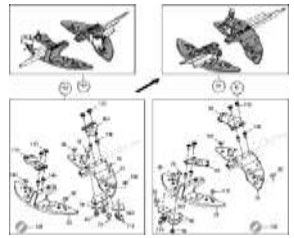
ЕТВ-0000006992, Комплект разбрасывающего ковша TS20



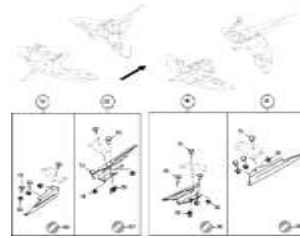
ЕТВ-0000005219, Комплект обычных распределительных лопастей TS20



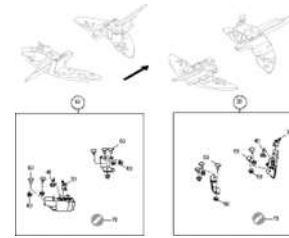
ЕТВ-0000005220, Комплект лопастей для разбрасывания по границе TS20



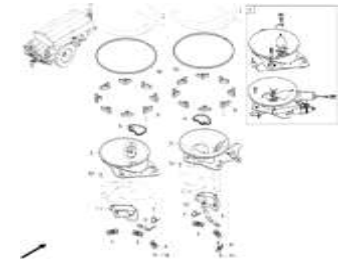
ЕТВ-0000006993, Комплект разбрасывающего ковша TS30



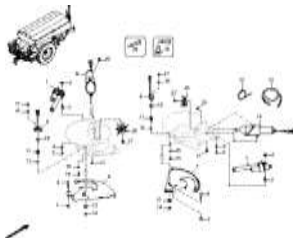
ЕТВ-0000005222, Комплект обычных распределительных лопастей TS30



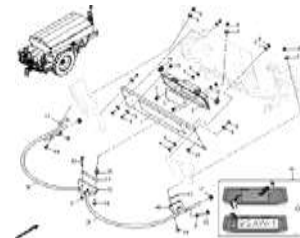
ЕТВ-0000005223, Комплект лопастей для разбрасывания по границе TS30



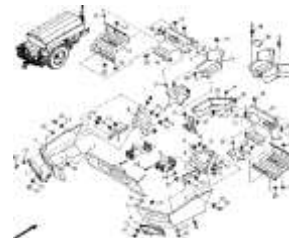
ЕТВ-003467, Нижний узел TS (1)



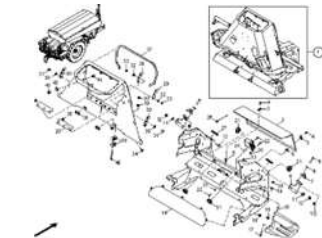
ЕТВ-003468, Нижний узел TS (2)



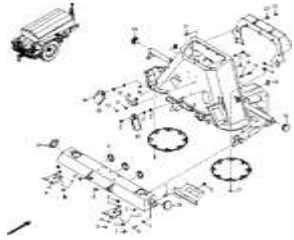
ЕТВ-003469, Защитные приспособления (1)



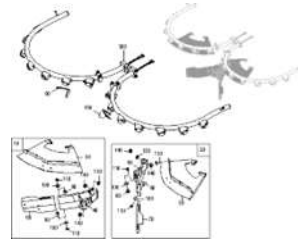
ЕТВ-003470, Защитные приспособления (2)



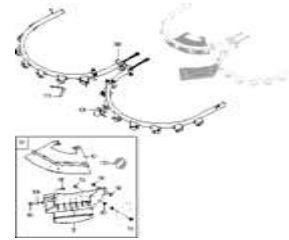
ЕТВ-003473, Кронштейн механизма разбрасывания (1)



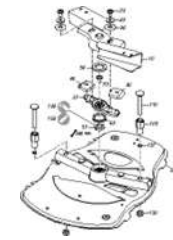
ETB-003474, Кронштейн механизма разбрасывания (2)



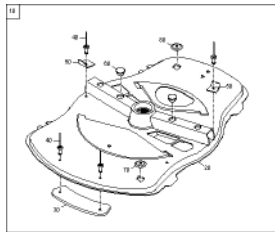
ETB-0000005412, Щиток для распределения по гряде



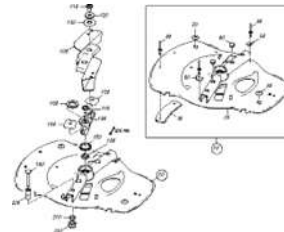
ETB-0000005413, Щиток для разбрасывания по границе



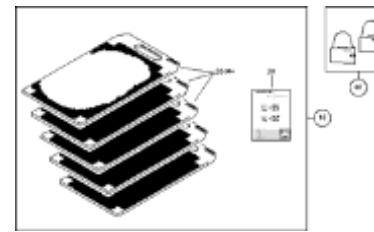
ETB-0000010281, Главное окно вагона ТС левое



ETB-0000010282, Основной диск TS слева перед



ETB-0000006911, Главное стекло автомобиля TS правое



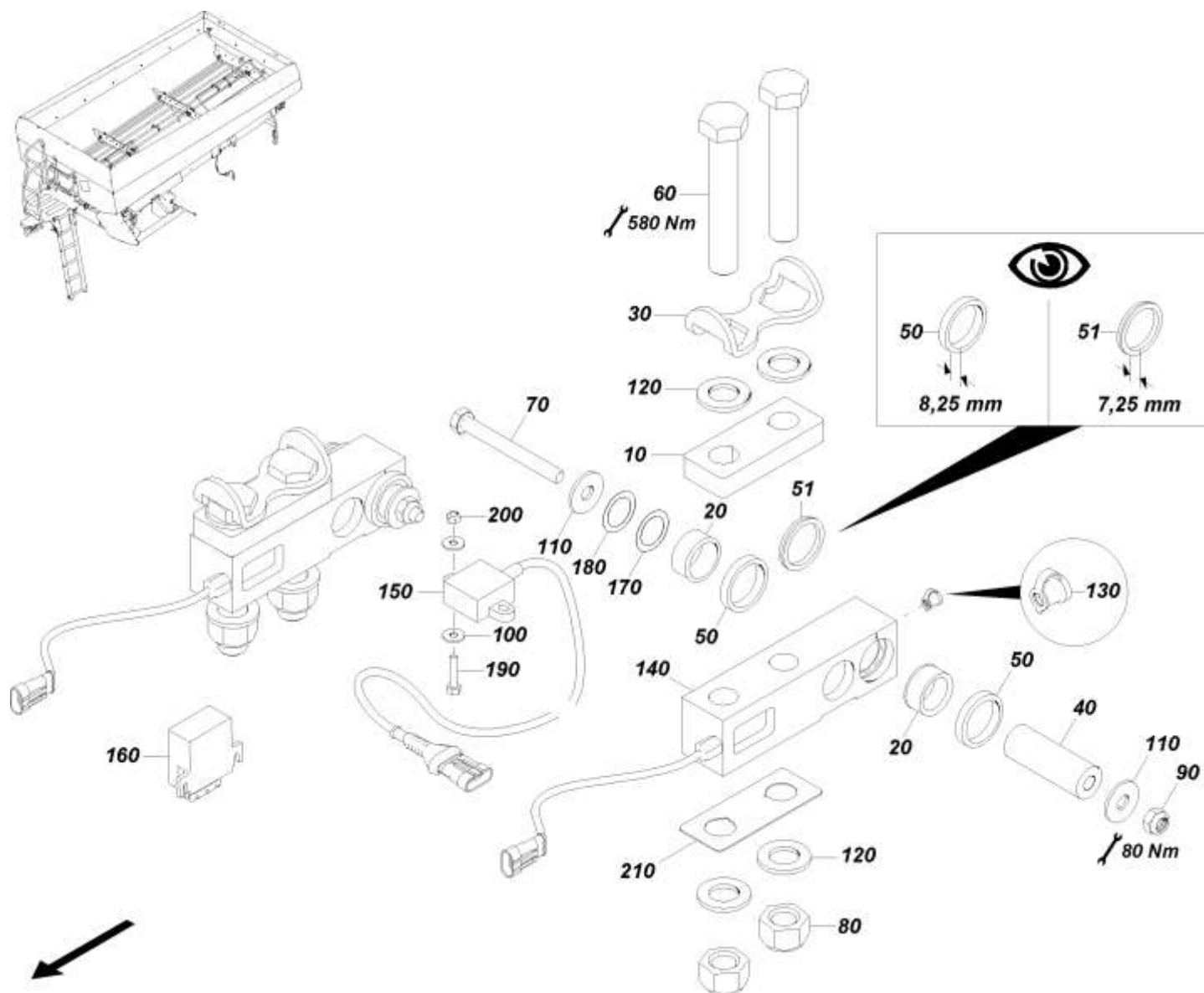
ETB-0000001488, EasyCheck

Производительность (НВГ-11)

Артикул	Элемент	Описание
ЕТВ-003428	1630	Система взвешивания
ЕТВ-003439	1910	Комплект распределительных лопастей TS1
ЕТВ-003440	1920	Комплект обычных распределительных лопастей TS1
ЕТВ-003441	1930	Комплект лопастей для разбрасывания по границе TS1
ЕТВ-003442	1940	Комплект распределительных лопастей TS2
ЕТВ-003443	1950	Комплект обычных распределительных лопастей TS2
ЕТВ-003444	1960	Комплект лопастей для разбрасывания по границе TS2
ЕТВ-003445	1970	Комплект распределительных лопастей TS3
ЕТВ-003446	1980	Комплект обычных распределительных лопастей TS3
ЕТВ-003447	1990	Комплект лопастей для разбрасывания по границе TS3
ЕТВ-0000005215	2000	Комплект распределительных лопастей TS10
ЕТВ-0000005216	2010	Комплект обычных распределительных лопастей TS10
ЕТВ-0000005217	2020	Комплект лопастей для разбрасывания по границе TS10
ЕТВ-0000006992	2030	Комплект разбрасывающего ковша TS20
ЕТВ-0000005219	2040	Комплект обычных распределительных лопастей TS20
ЕТВ-0000005220	2050	Комплект лопастей для разбрасывания по границе TS20
ЕТВ-0000006993	2060	Комплект разбрасывающего ковша TS30
ЕТВ-0000005222	2070	Комплект обычных распределительных лопастей TS30
ЕТВ-0000005223	2080	Комплект лопастей для разбрасывания по границе TS30
ЕТВ-003467	2090	Нижний узел TS (1)
ЕТВ-003468	2100	Нижний узел TS (2)
ЕТВ-003469	2110	Защитные приспособления (1)
ЕТВ-003470	2120	Защитные приспособления (2)

Производительность (НВГ-11)

Артикул	Элемент	Описание
ЕТВ-003473	2130	Кронштейн механизма разбрасывания (1)
ЕТВ-003474	2140	Кронштейн механизма разбрасывания (2)
ЕТВ-0000005412	2150	Щиток для распределения по гряде
ЕТВ-0000005413	2160	Щиток для разбрасывания по границе
ЕТВ-0000010281	2170	Главное окно вагона ТС левое
ЕТВ-0000010282	2180	Основной диск TS слева перед
ЕТВ-0000006911	2190	Главное стекло автомобиля TS правое
ЕТВ-0000001488	2430	EasyCheck



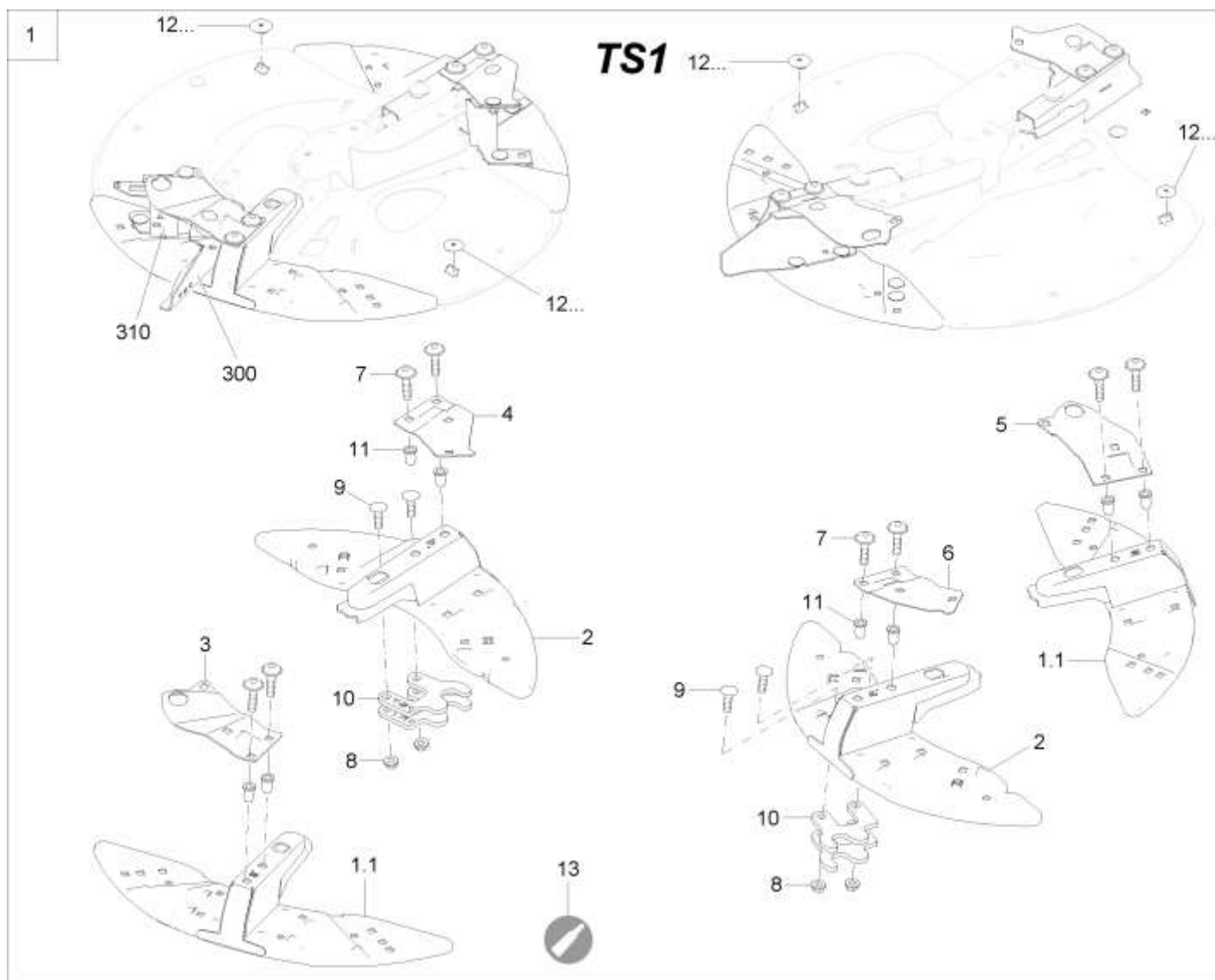
Система взвешивания (ЕТВ-003428)

Артикул	Элемент	Описание	Комментарий	Количество
102200	-3	Система онлайн-взвешивания ZG-TS 01	Доступны только отдельные детали.	1
102201	10	Пластина монтажная		4
937468	20	Уплотнительная втулка		8
939384	30	Пластина защитная		4
110046	40	Втулка		4
111390	50	Шайба		8
112819	51	DISTANZRING SCHMAL		4
DB595	60	Болт с шестигранной головкой ISO 4014 24x140 10.9 VZ		8
DB684	70	Болт с шестигранной головкой ISO 4014 12x120 12.9 VZ		4
DE530	80	Гайка		8
DE532	90	Гайка		4
DF013	100	Шайба		4
111395	110	SHB 12,5 X 40X 8 (B06)		8
DF458	120	Шайба		16
ID199	130	Заглушка		4
NH169	140	Устройство взвешивающее		4
NH186	150	# Датчик наклона		1
NI323	160	# Устройство счётное		1
DL441	170	PA-SHB 988 32X 45X1 1.4301		4
DL272	180	PA-SHB 988 32X 45X0,5 1.4301		4
DC019	190	Болт с шестигранной головкой ISO 4017 6x20 VA		2
DE578	200	Гайка		2

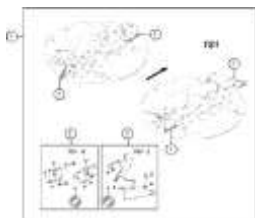
Система взвешивания (ЕТВ-003428)

Артикул	Элемент	Описание	Комментарий	Количество
118441	210	DISTANZBLECH WIEGEZELLE (B32)		1

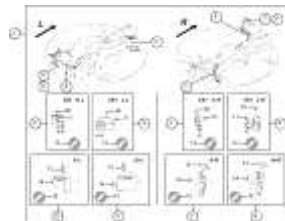
Комплект распределительных лопастей TS1 (ETB-003439)



Комплект распределительных лопастей TS1 (ETB-003439)



ETB-003440, Комплект
обычных распределительных
лопастей TS1

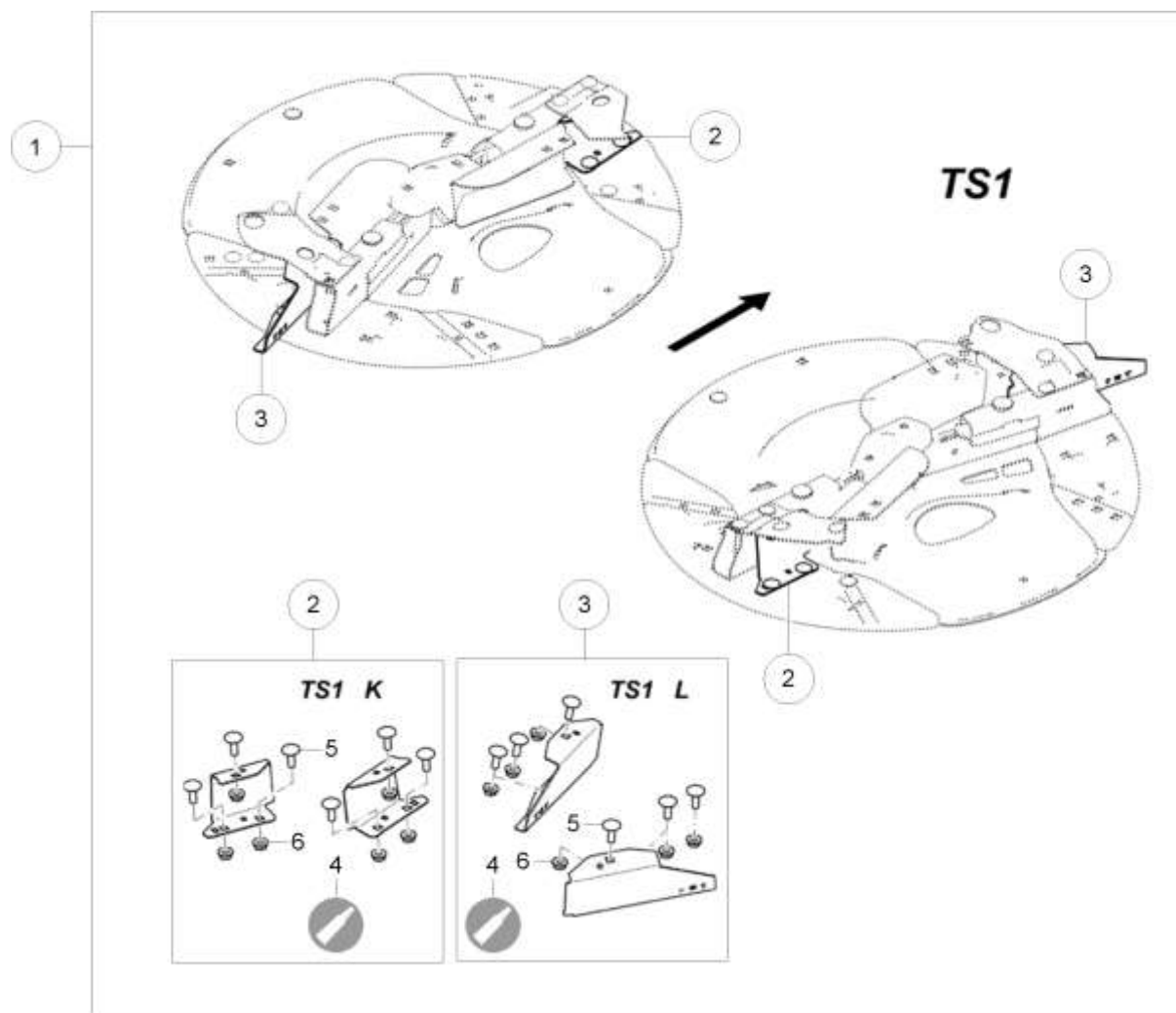


ETB-003441, Комплект
лопастей для разбрасывания
по границе TS1

Комплект распределительных лопастей TS1 (ETB-003439)

Объект	Артикул	Элемент	Описание	Количество
	117564	1	STREUSCHAUFELSATZ TS1	1
	103286	1.1	ROHR SCHAUFELKONSOLE 8GRD LANG VORM.	1
	103282	2	ROHR SCHAUFELKONSOLE 4GRAD VORM.	1
	939141	3	Накладка TS длинная левая	1
	943691	4	Накладка TS короткая левая	1
	943695	5	Накладка TS длинная правая.	1
	943692	6	Накладка TS короткая правая	1
	DD510	7	Винт с полукруглой головкой DIN 34805-2 8x16 TX45 VA	8
	DE264	8	Гайка	4
	DA340	9	Болт с круглой головкой DIN 603 8x25 VA	4
	116942	10	WUCHTGEWICHT TS1/10	4
	DE476	11	Втулка	8
	946795	12.1	Заглушка	4
	946796	12.2	Заглушка	1
	946797	12.3	Заглушка	1
	946798	12.4	Заглушка	1
	946799	12.5	Заглушка	1
	KA059	13	# Паста монтажная	2
I020	ETB-003440	300	Комплект обычных распределительных лопастей TS1	
I030	ETB-003441	310	Комплект лопастей для разбрасывания по границе TS1	

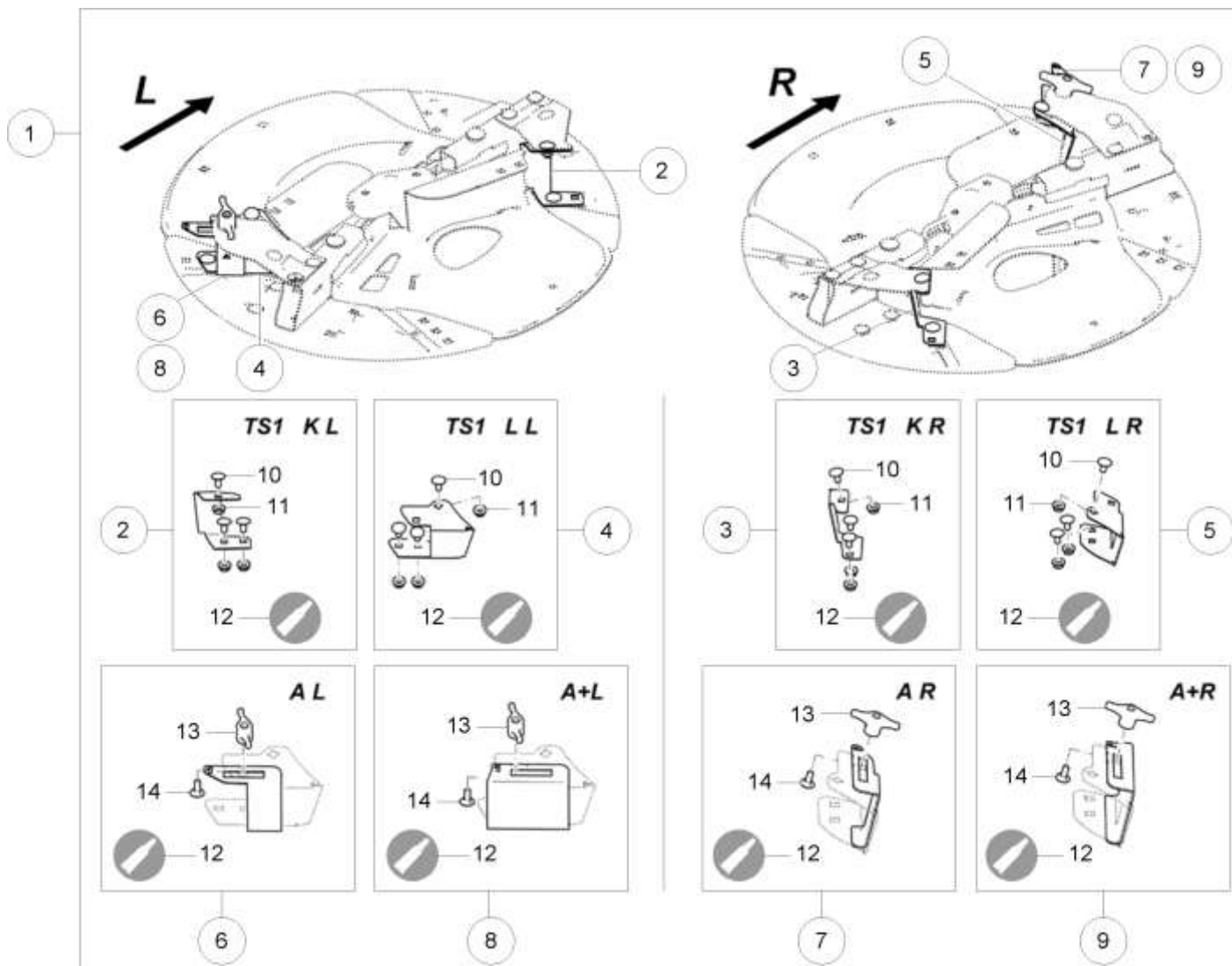
Комплект обычных распределительных лопастей TS1 (ETB-003440)



Комплект обычных распределительных лопастей TS1 (ЕТВ-003440)

Артикул	Элемент	Описание	Количество
943987	1	Комплект обычных разбрас. лопастей TS1	1
947099	2	Обычная разбрас. лопасть TS1 кор.	1
947096	3	Обычная разбрас. лопасть TS1 дл.	1
KA059	4	# Паста монтажная	1
912641	5	ПЛ-КР-4ГР-БТ 603 M8X16 A2-70 KURZER 4КТ-ANSATZ	6
DE264	6	Гайка	6

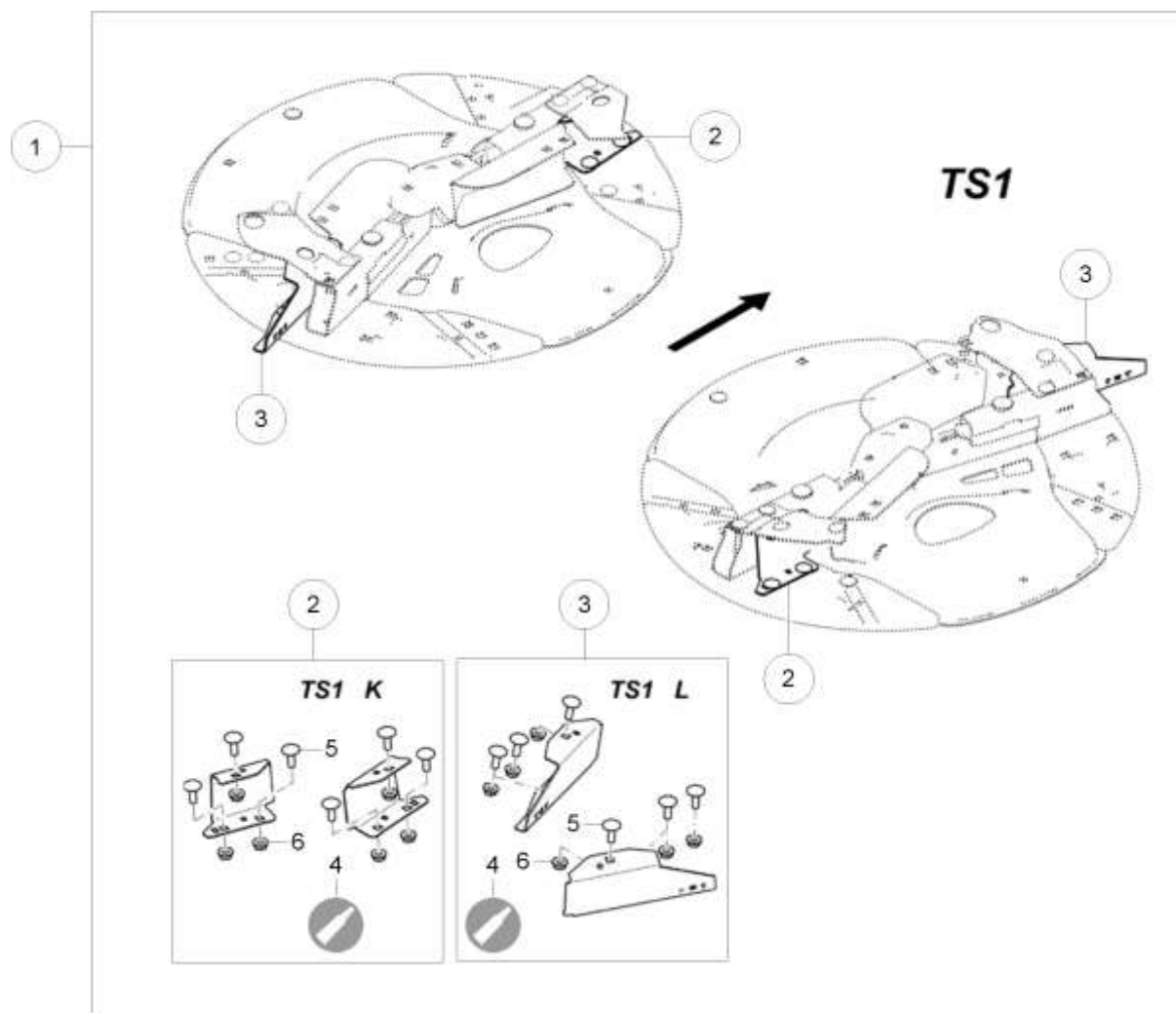
Комплект лопастей для разбрасывания по границе TS1 (ETB-003441)



Комплект лопастей для разбрасывания по границе TS1 (ЕТВ-003441)

Артикул	Элемент	Описание	Количество
943988	1	Набор лопастей д. распр. по гр. TS1 с твердосплавным покрытием	1
947108	2	Лопасть д. распр. по гр. TS1 кор. лев.	1
947109	3	Лопасть д. распр. по гр. TS1 кор. пр.	1
947102	4	Лопасть д. распр. по гр. TS1 длин. лев.	1
947103	5	Лопасть д. распр. по гр. TS1 длин. пр.	1
947115	6	Телескоп. элемент А лев.	1
947120	7	Телескоп. элемент А пр.	1
947116	8	Телескоп. элемент А Plus лев.	1
947121	9	Телескоп. элемент А Plus пр.	1
912641	10	ПЛ-КР-4ГР-БТ 603 M8X16 A2-70 KURZER 4КТ-ANSATZ	3
DE264	11	Гайка	3
KA059	12	# Паста монтажная	1
915115	13	БАРАШЕК М 8 KUNST. PA /GRIVORY SCHW.	1
DA062	14	Болт с круглой головкой 8x20 VA	1

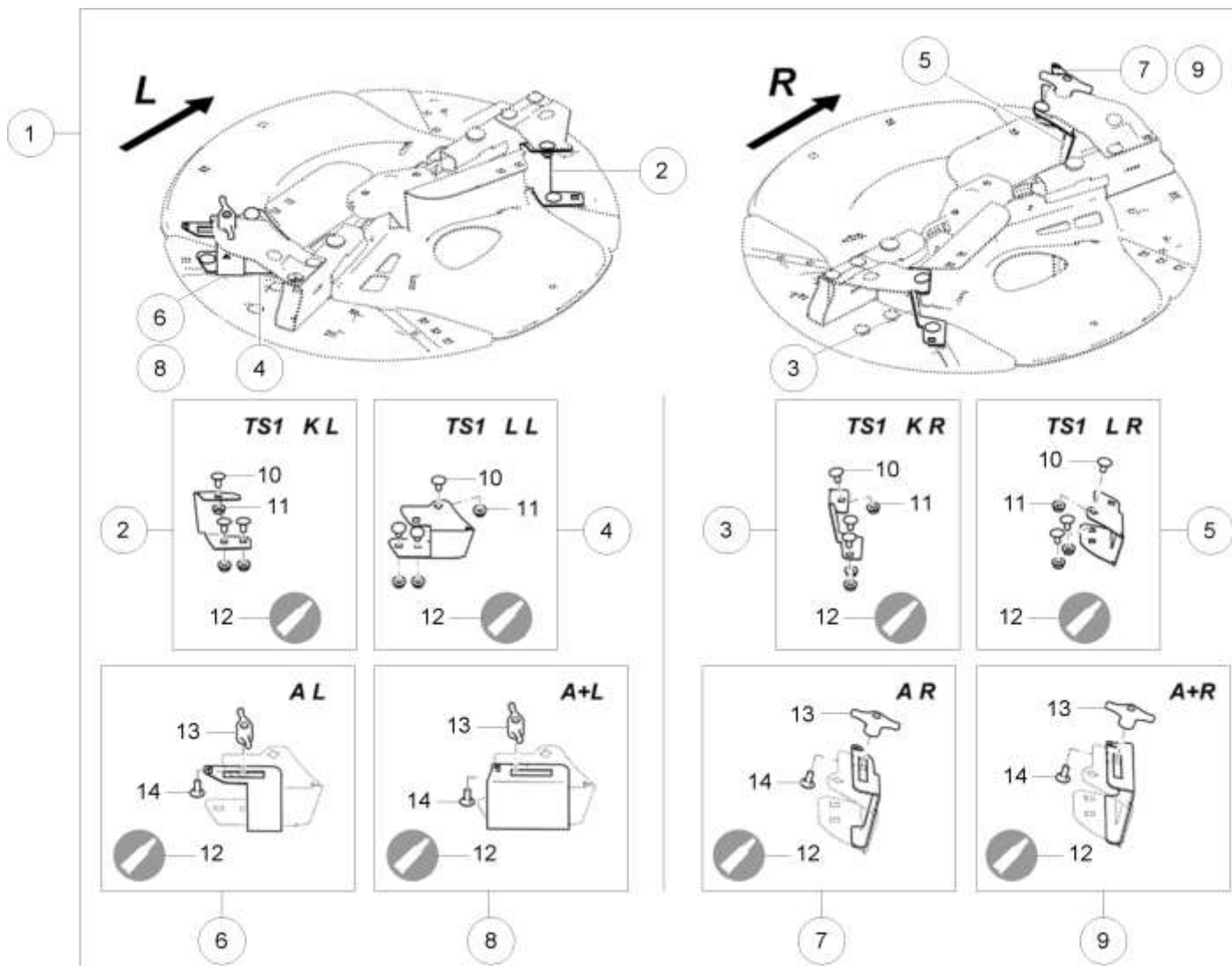
Комплект обычных распределительных лопастей TS1 (ETB-003440)



Комплект обычных распределительных лопастей TS1 (ЕТВ-003440)

Артикул	Элемент	Описание	Количество
943987	1	Комплект обычных разбрас. лопастей TS1	1
947099	2	Обычная разбрас. лопасть TS1 кор.	1
947096	3	Обычная разбрас. лопасть TS1 дл.	1
KA059	4	# Паста монтажная	1
912641	5	ПЛ-КР-4ГР-БТ 603 M8X16 A2-70 KURZER 4КТ-ANSATZ	6
DE264	6	Гайка	6

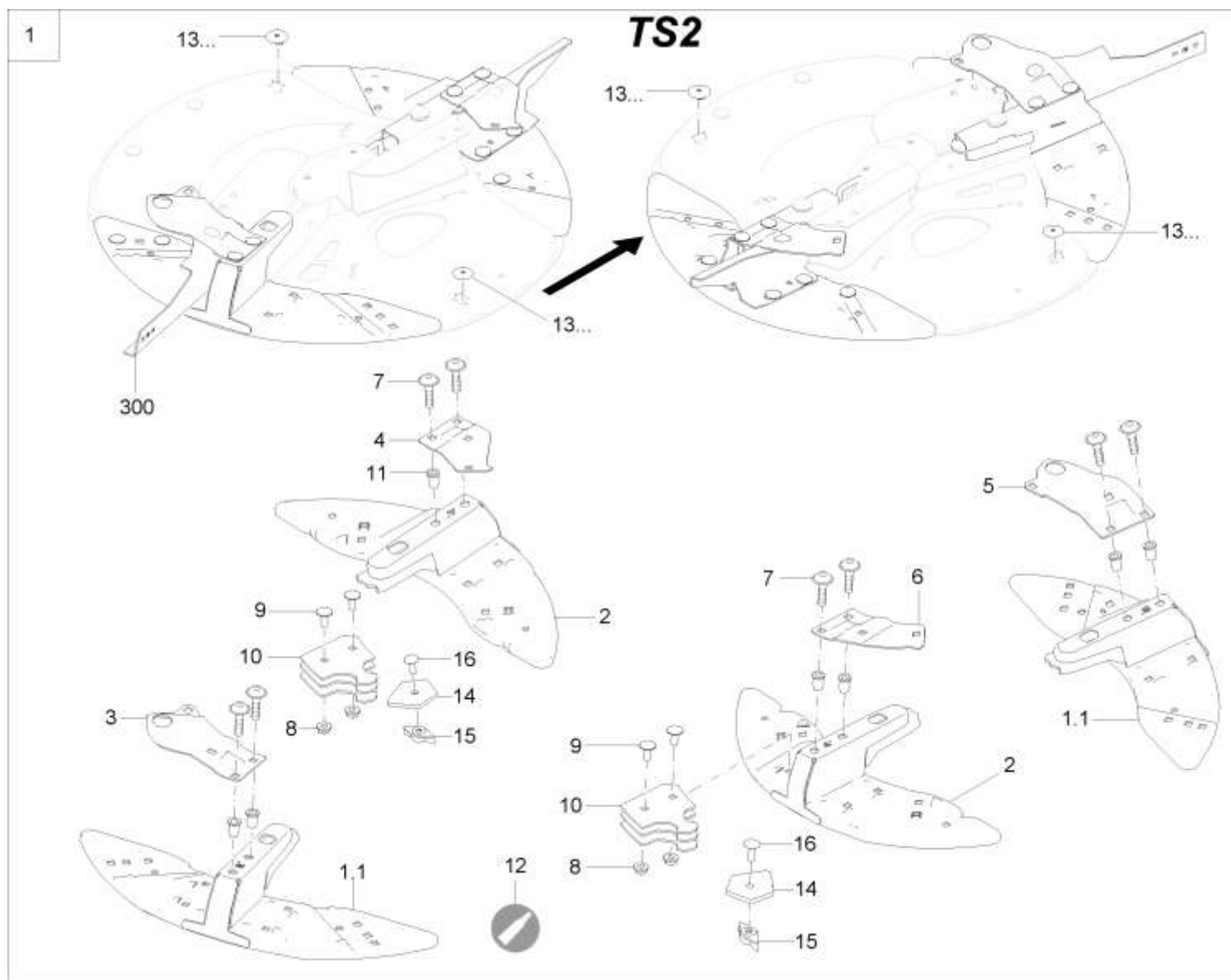
Комплект лопастей для разбрасывания по границе TS1 (ETB-003441)



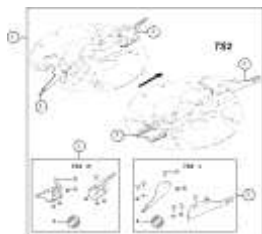
Комплект лопастей для разбрасывания по границе TS1 (ЕТВ-003441)

Артикул	Элемент	Описание	Количество
943988	1	Набор лопастей д. распр. по гр. TS1 с твердосплавным покрытием	1
947108	2	Лопасть д. распр. по гр. TS1 кор. лев.	1
947109	3	Лопасть д. распр. по гр. TS1 кор. пр.	1
947102	4	Лопасть д. распр. по гр. TS1 длин. лев.	1
947103	5	Лопасть д. распр. по гр. TS1 длин. пр.	1
947115	6	Телескоп. элемент А лев.	1
947120	7	Телескоп. элемент А пр.	1
947116	8	Телескоп. элемент А Plus лев.	1
947121	9	Телескоп. элемент А Plus пр.	1
912641	10	ПЛ-КР-4ГР-БТ 603 М8Х16 А2-70 KURZER 4КТ-ANSATZ	3
DE264	11	Гайка	3
KA059	12	# Паста монтажная	1
915115	13	БАРАШЕК М 8 KUNST. PA /GRIVORY SCHW.	1
DA062	14	Болт с круглой головкой 8x20 VA	1

Комплект распределительных лопастей TS2 (ETB-003442)



Комплект распределительных лопастей TS2 (ЕТВ-003442)

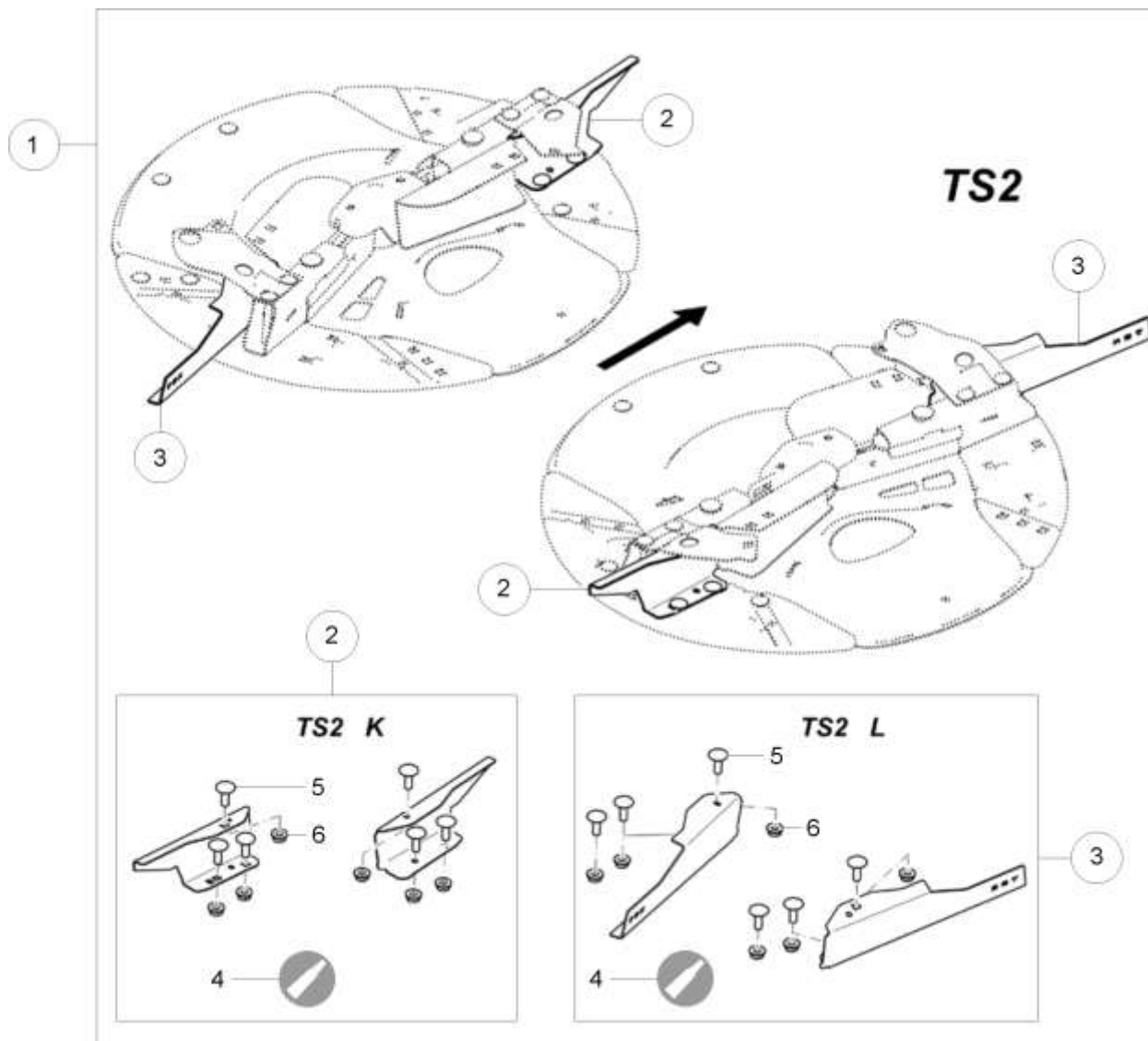


ЕТВ-003443, Комплект
обычных распределительных
лопастей TS2

Комплект распределительных лопастей TS2 (ETB-003442)

Объект	Артикул	Элемент	Описание	Количество
	117565	1	STREUSCHAUFELSATZ TS2	1
	103286	1.1	ROHR SCHAUFELKONSOLE 8GRD LANG VORM.	1
	103282	2	ROHR SCHAUFELKONSOLE 4GRAD VORM.	1
	939141	3	Накладка TS длинная левая	1
	943691	4	Накладка TS короткая левая	1
	943695	5	Накладка TS длинная правая.	1
	943692	6	Накладка TS короткая правая	1
	DD510	7	Винт с полукруглой головкой DIN 34805-2 8x16 TX45 VA	8
	DE264	8	Гайка	4
	939288	10	Балансир TS2	4
	DE476	11	Втулка	8
	KA059	12	# Паста монтажная	2
	946795	13	Заглушка	4
	946796	13.1	Заглушка	1
	946797	13.2	Заглушка	1
	946798	13.3	Заглушка	1
	946799	13.4	Заглушка	1
	100649	14	Грузик балансировочный	2
	922941	15	ГАЙКА КРЫЛЬЧАТАЯ М 8(SI A4) (СБ)	2
	DA340	16	Болт с круглой головкой DIN 603 8x25 VA	6
I050	ETB-003443	300	Комплект обычных распределительных лопастей TS2	

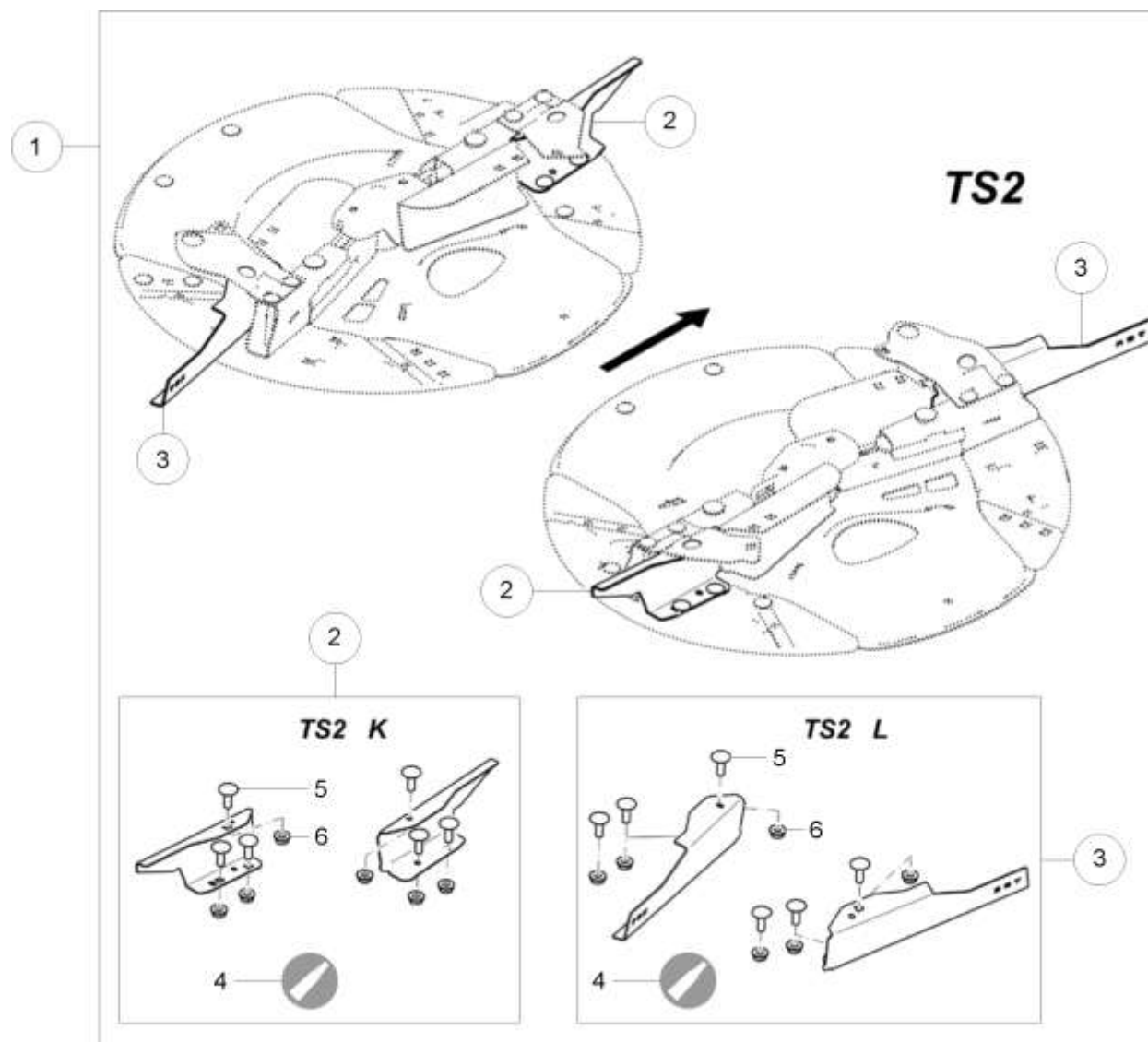
Комплект обычных распределительных лопастей TS2 (ETB-003443)



Комплект обычных распределительных лопастей TS2 (ЕТВ-003443)

Артикул	Элемент	Описание	Количество
943989	1	Комплект обычных разбрас. лопастей TS2 с твердосплавным покрытием	1
947100	2	Обычная разбрас. лопасть TS2 кор.	1
947097	3	Обычная разбрас. лопасть TS2 дл.	1
KA059	4	# Паста монтажная	1
912641	5	ПЛ-КР-4ГР-БТ 603 M8X16 A2-70 KURZER 4КТ-ANSATZ	3
DE264	6	Гайка	3

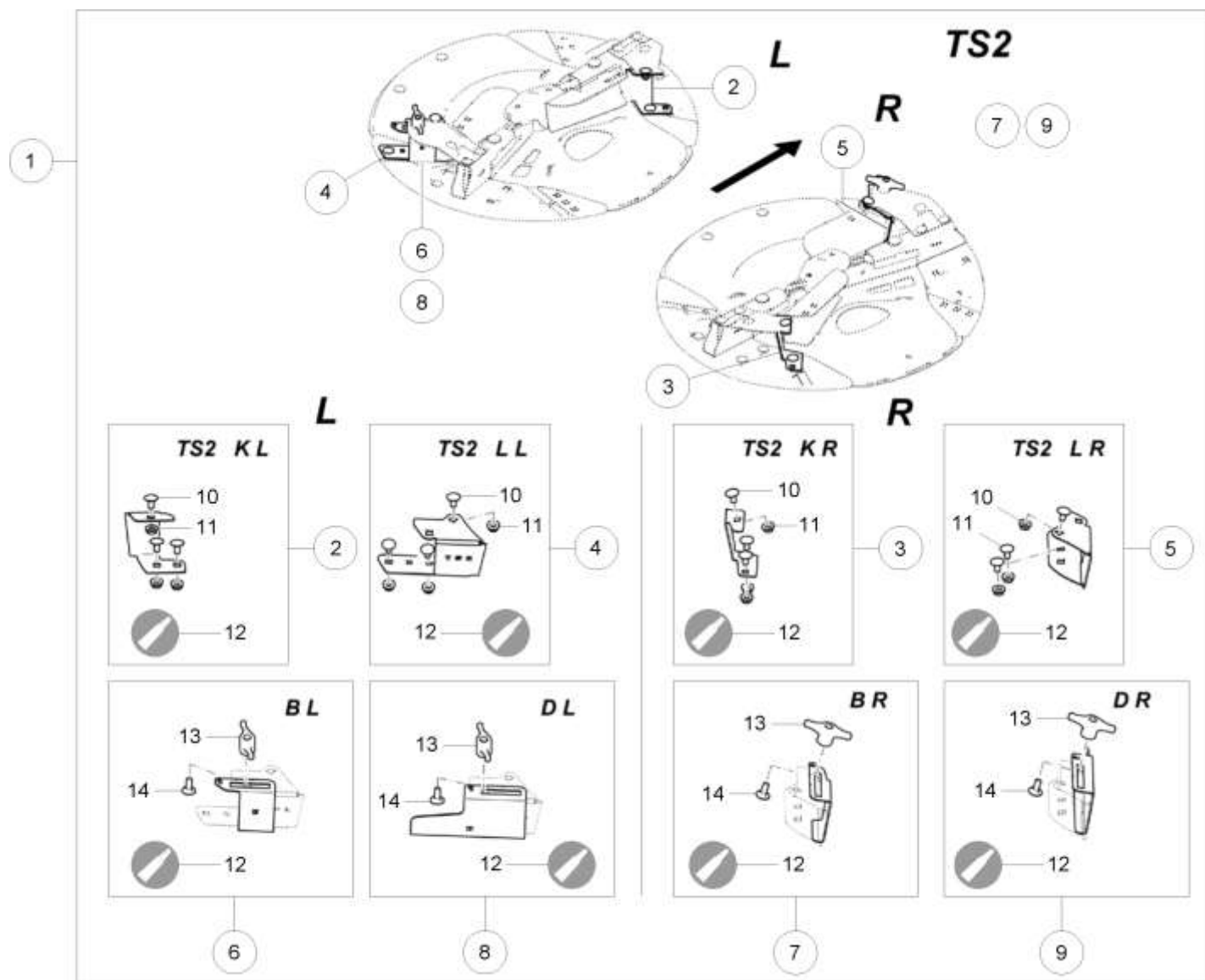
Комплект обычных распределительных лопастей TS2 (ETB-003443)



Комплект обычных распределительных лопастей TS2 (ЕТВ-003443)

Артикул	Элемент	Описание	Количество
943989	1	Комплект обычных разбрас. лопастей TS2 с твердосплавным покрытием	1
947100	2	Обычная разбрас. лопасть TS2 кор.	1
947097	3	Обычная разбрас. лопасть TS2 дл.	1
KA059	4	# Паста монтажная	1
912641	5	ПЛ-КР-4ГР-БТ 603 M8X16 A2-70 KURZER 4КТ-ANSATZ	3
DE264	6	Гайка	3

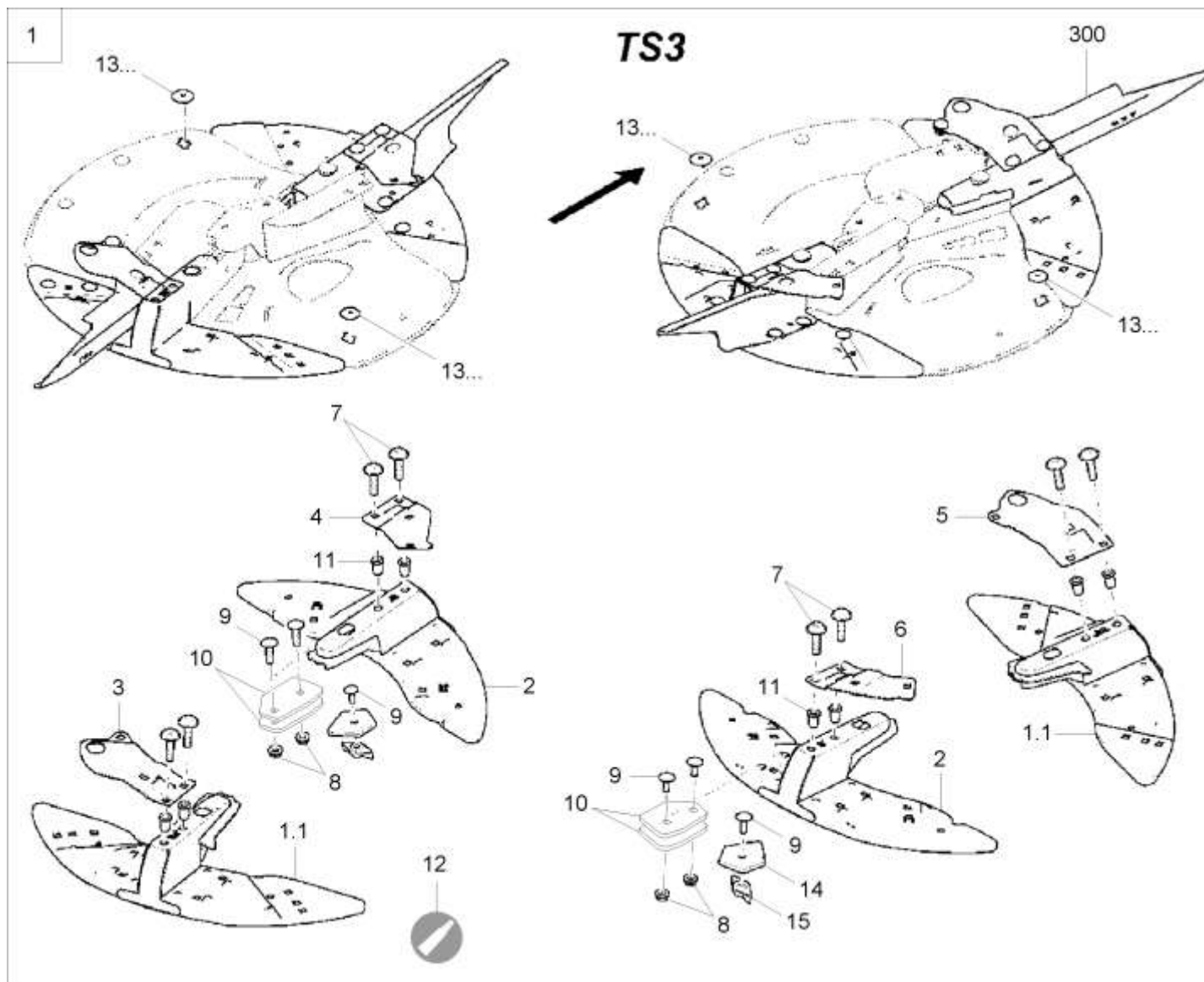
Комплект лопастей для разбрасывания по границе TS2 (ETB-003444)



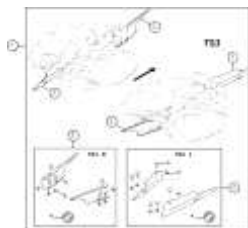
Комплект лопастей для разбрасывания по границе TS2 (ЕТВ-003444)

Артикул	Элемент	Описание	Количество
943990	1	Набор лопастей д. распр. по гр. TS2 с твердосплавным покрытием	1
947182	2	Лопасть д. распр. по гр. TS2 кор. лев.	1
118623	3	Лопасть д. распр. по гр. TS2 кор. пр.	1
947104	4	Лопасть д. распр. по гр. TS2 длин. лев.	1
118625	5	Лопасть д. распр. по гр. TS2 длин. пр.	1
118626	6	Телескоп. элемент В лев.	1
118627	7	Телескоп. элемент В пр.	1
118628	8	Телескоп. элемент D лев.	1
118629	9	Телескоп. элемент D пр.	1
912641	10	ПЛ-КР-4ГР-БТ 603 M8X16 A2-70 KURZER 4КТ-ANSATZ	3
DE264	11	Гайка	3
KA059	12	# Паста монтажная	1
915115	13	БАРАШЕК M 8 KUNST. PA /GRIVORY SCHW.	1
DA062	14	Болт с круглой головкой 8x20 VA	1

Комплект распределительных лопастей TS3 (ETB-003445)



Комплект распределительных лопастей TS3 (ЕТВ-003445)

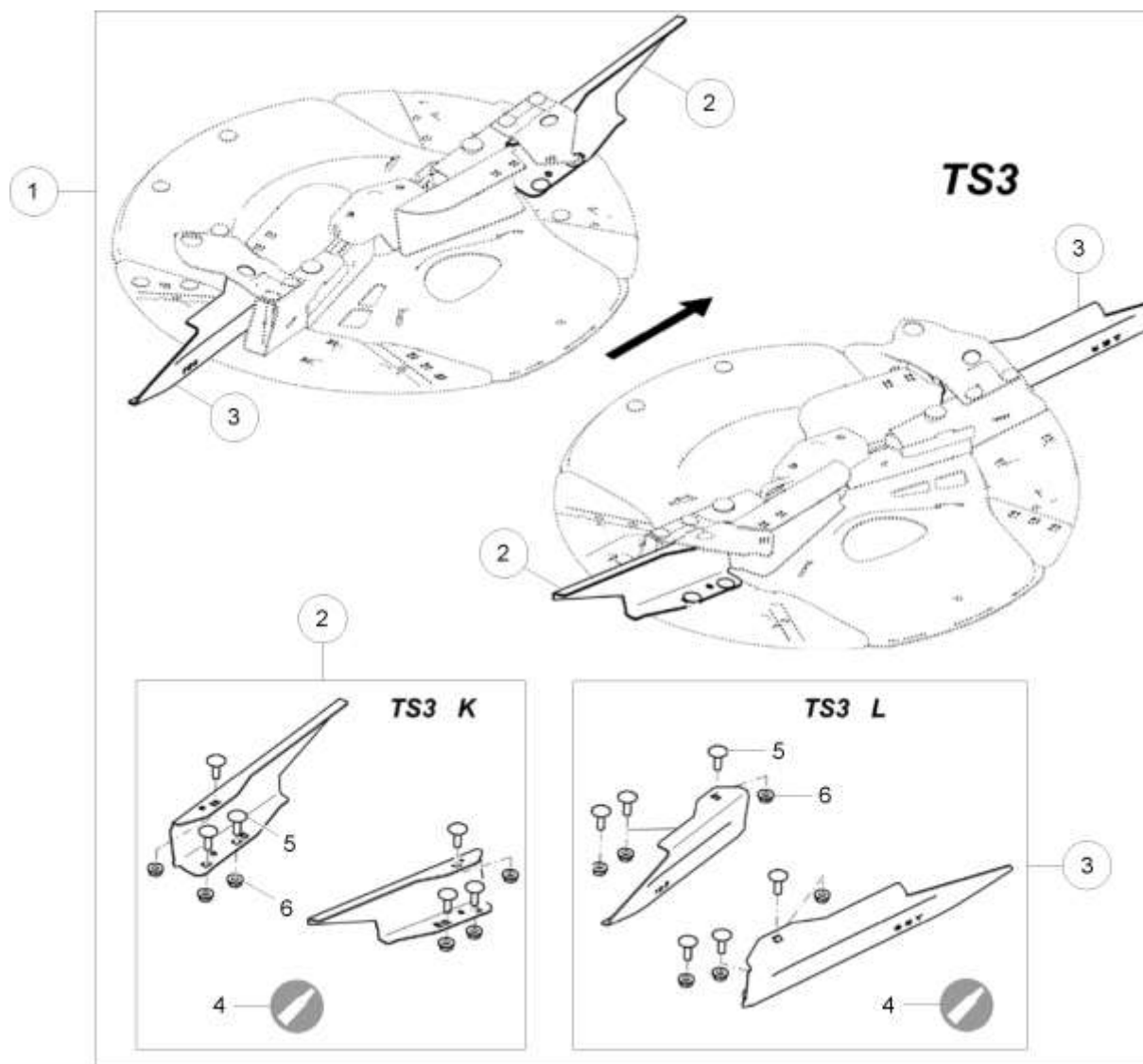


ЕТВ-003446, Комплект
обычных распределительных
лопастей TS3

Комплект распределительных лопастей TS3 (ETB-003445)

Объект	Артикул	Элемент	Описание	Количество
	121757	1	STREUSCHAUFELSATZ TS3	1
	103284	1.1	ROHR SCHAUFELKONSOLE 12GRAD VORM.	1
	103283	2	ROHR SCHAUFELKONSOLE 8GRAD VORM.	1
	939141	3	Накладка TS длинная левая	1
	943691	4	Накладка TS короткая левая	1
	943695	5	Накладка TS длинная правая.	1
	943692	6	Накладка TS короткая правая	1
	DD510	7	Винт с полукруглой головкой DIN 34805-2 8x16 TX45 VA	8
	DE264	8	Гайка	4
	DA340	9	Болт с круглой головкой DIN 603 8x25 VA	6
	116947	10	WUCHTGEWICHT TS3/30	4
	DE476	11	Втулка	8
	KA059	12	# Паста монтажная	2
	946795	13	Заглушка	4
	946796	13.1	Заглушка	1
	946797	13.2	Заглушка	1
	946798	13.3	Заглушка	1
	946799	13.4	Заглушка	1
	100649	14	Грузик балансировочный	2
	922941	15	ГАЙКА КРЫЛЬЧАТАЯ М 8(SI A4) (СБ)	2
I080	ETB-003446	300	Комплект обычных распределительных лопастей TS3	

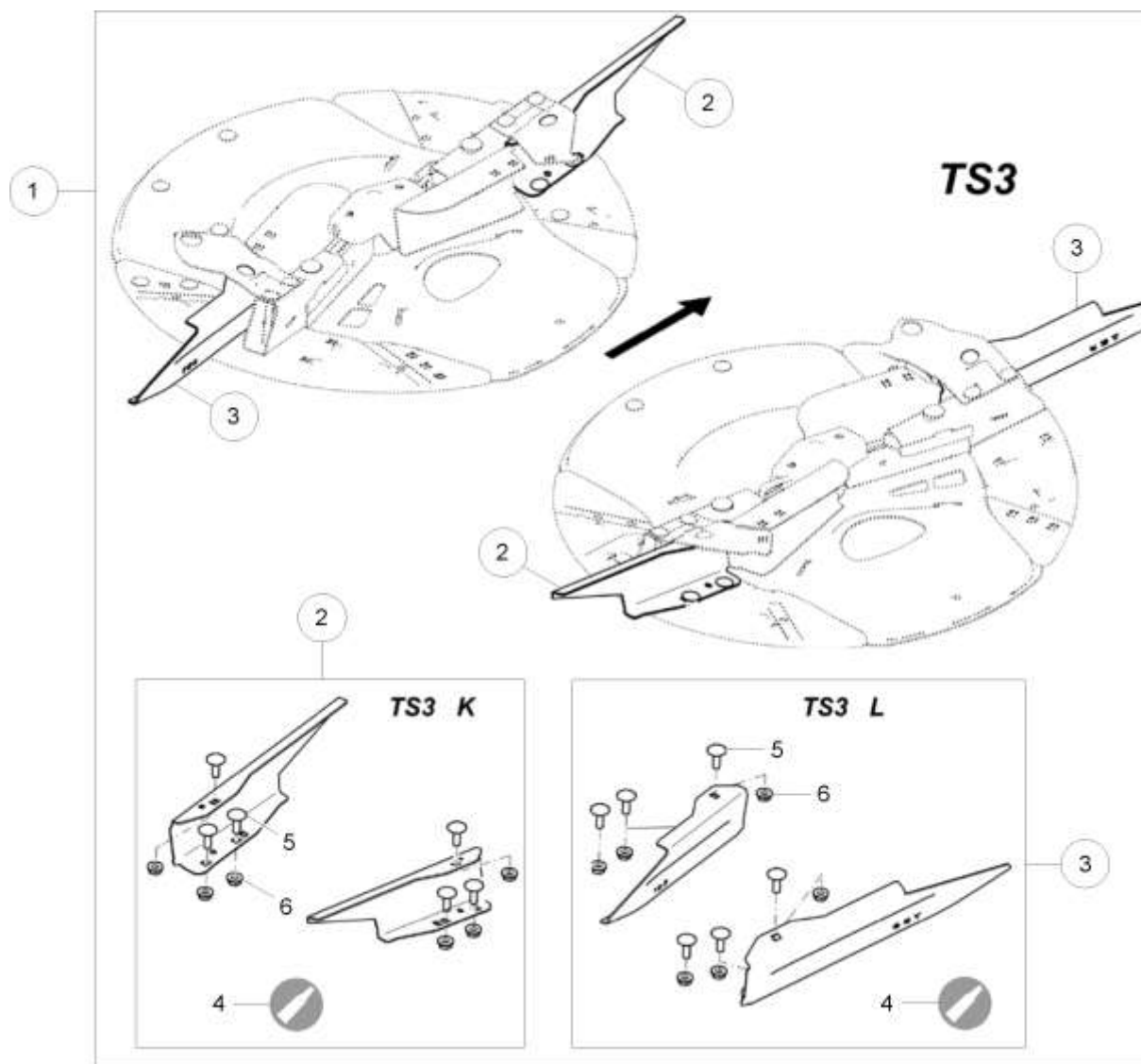
Комплект обычных распределительных лопастей TS3 (ETB-003446)



Комплект обычных распределительных лопастей TS3 (ETB-003446)

Артикул	Элемент	Описание	Количество
121758	1	NORMALSTREUSCHAUFELSATZ TS3	1
947101	2	Обычная разбрас. лопасть TS3 кор.	1
121736	3	Обычная разбрас. лопасть TS дл.	1
KA059	4	# Паста монтажная	1
912641	5	ПЛ-КР-4ГР-БТ 603 M8X16 A2-70 KURZER 4КТ-ANSATZ	3
DE264	6	Гайка	3

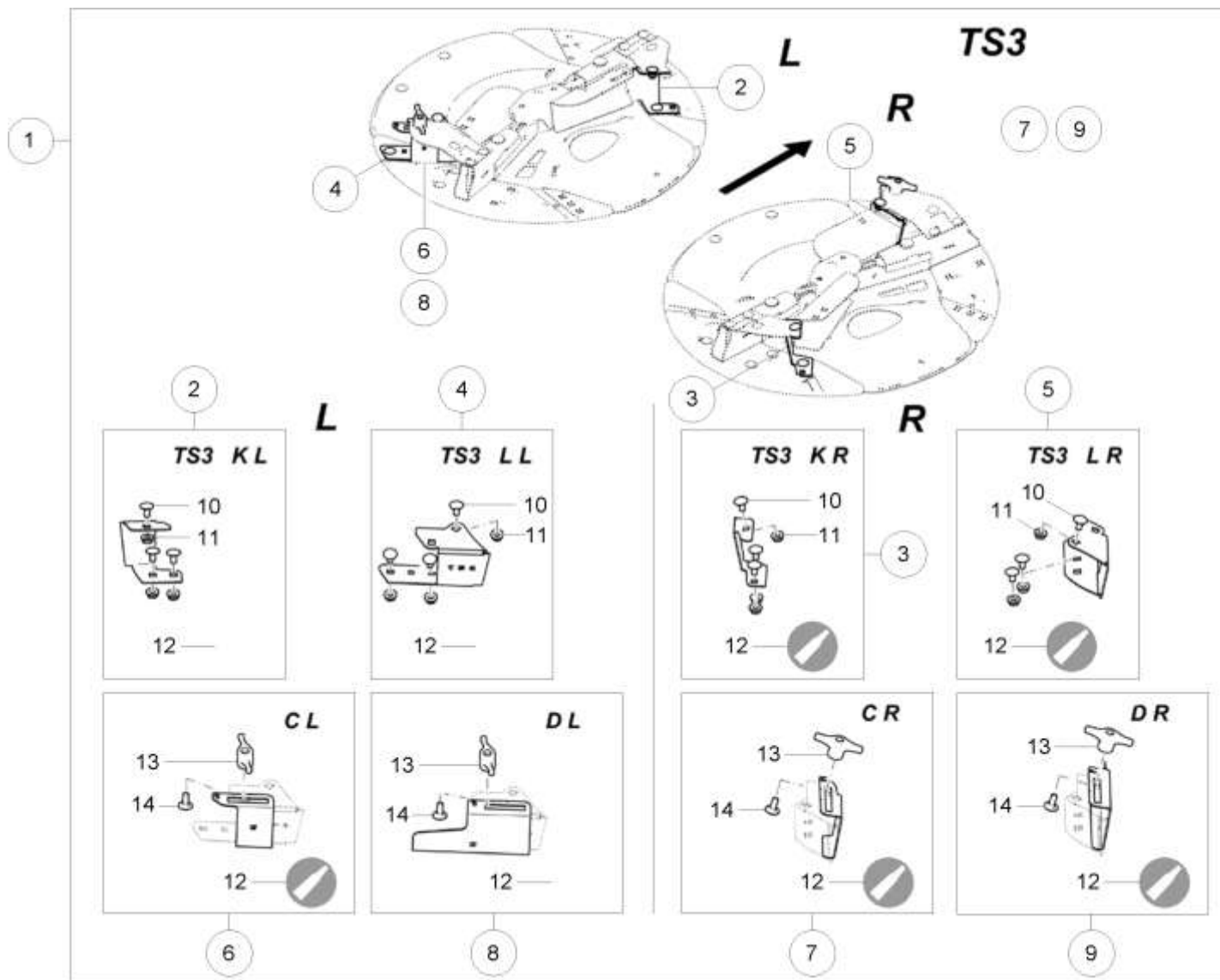
Комплект обычных распределительных лопастей TS3 (ETB-003446)



Комплект обычных распределительных лопастей TS3 (ETB-003446)

Артикул	Элемент	Описание	Количество
121758	1	NORMALSTREUSCHAUFELSATZ TS3	1
947101	2	Обычная разбрас. лопасть TS3 кор.	1
121736	3	Обычная разбрас. лопасть TS дл.	1
KA059	4	# Паста монтажная	1
912641	5	ПЛ-КР-4ГР-БТ 603 M8X16 A2-70 KURZER 4КТ-ANSATZ	3
DE264	6	Гайка	3

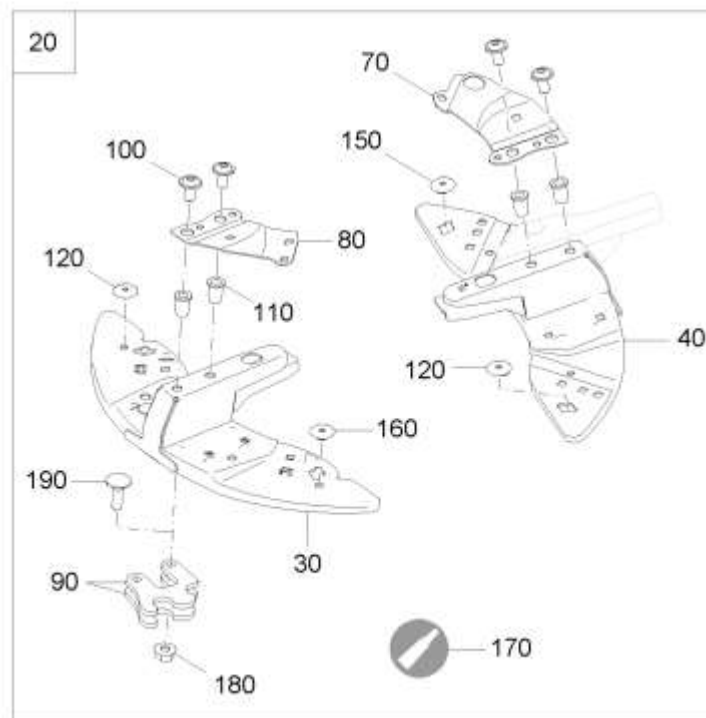
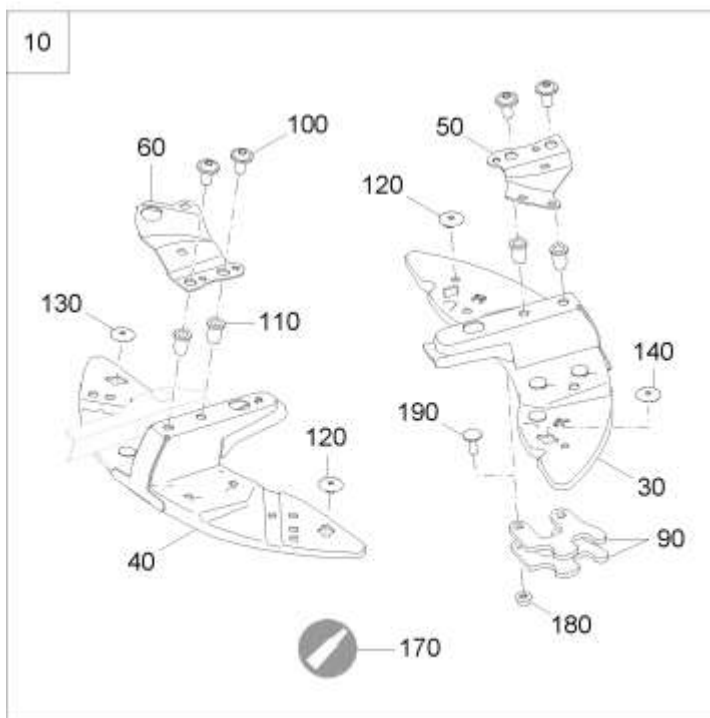
Комплект лопастей для разбрасывания по границе TS3 (ETB-003447)



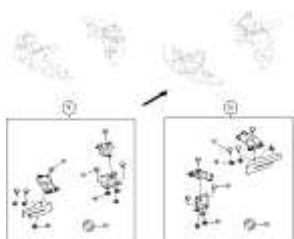
Комплект лопастей для разбрасывания по границе TS3 (ЕТВ-003447)

Артикул	Элемент	Описание	Количество
113766	1	Набор лоп. д. распр. по гр. TS 3/30 лев.	1
113767	1	Набор лоп. д. распр. по гр. TS 3/30 пр.	1
118630	2	Лопасть д. распр. по гр. TS3 кор. лев.	1
118631	3	Лопасть д. распр. по гр. TS3 кор. пр.	1
118632	4	Лопасть д. распр. по гр. TS3 длин. лев.	1
118633	5	Лопасть д. распр. по гр. TS3 длин. пр.	1
118634	6	Телескоп. элемент С лев.	1
118635	7	Телескоп. элемент С пр.	1
118628	8	Телескоп. элемент D лев.	1
118629	9	Телескоп. элемент D пр.	1
912641	10	ПЛ-КР-4ГР-БТ 603 M8X16 A2-70 KURZER 4КТ-ANSATZ	3
DE264	11	Гайка	3
KA059	12	# Паста монтажная	1
915115	13	БАРАШЕК M 8 KUNST. PA /GRIVORY SCHW.	2
DA062	14	Болт с круглой головкой 8x20 VA	2

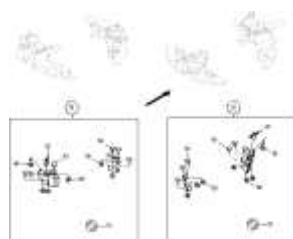
Комплект распределительных лопастей TS10 (ЕТВ-000005215)



Комплект распределительных лопастей TS10 (ЕТВ-0000005215)



ЕТВ-0000005216, Комплект обычных распределительных лопастей TS10

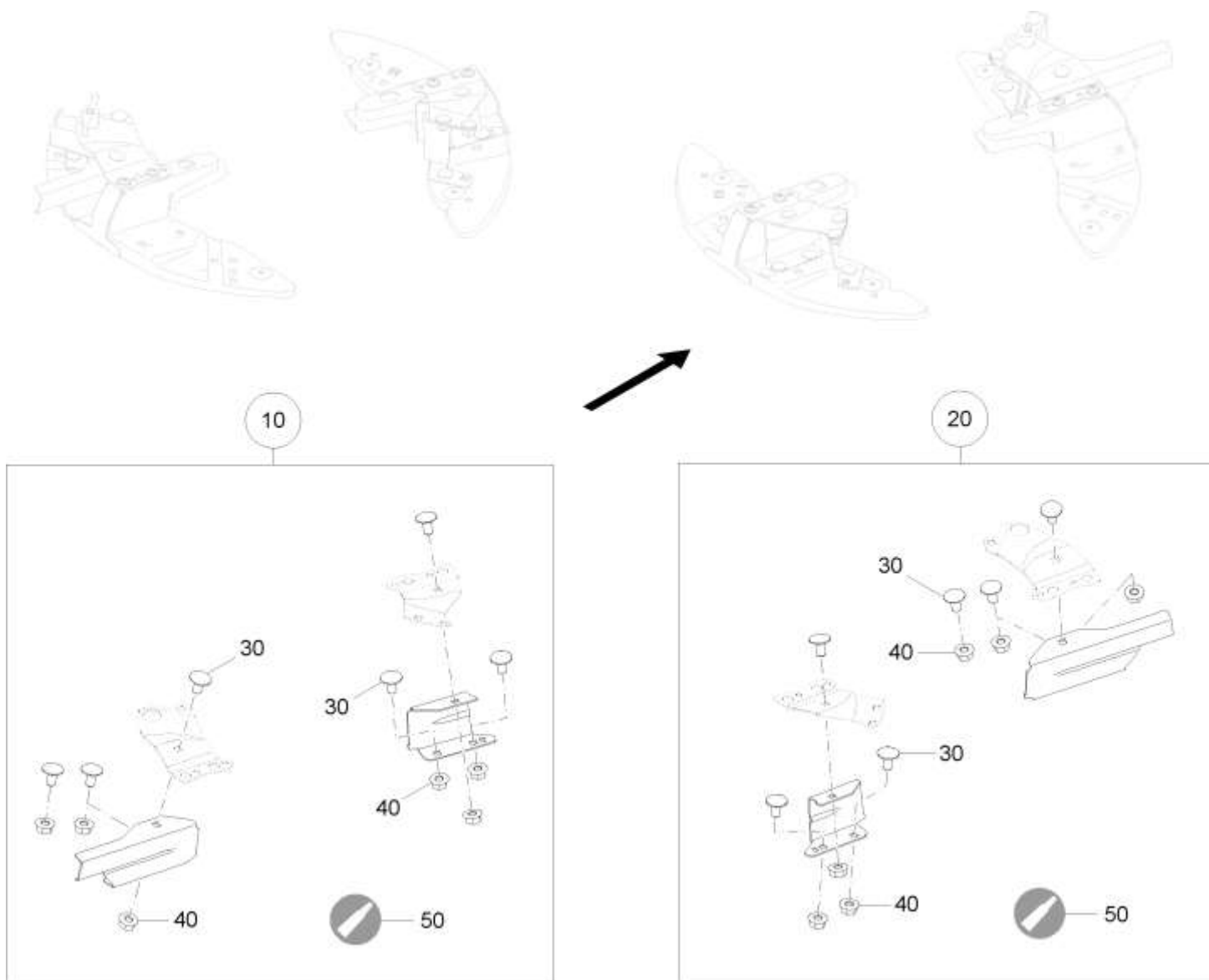


ЕТВ-0000005217, Комплект лопастей для разбрасывания по границе TS10

Комплект распределительных лопастей TS10 (ЕТВ-0000005215)

Объект	Артикул	Элемент	Описание	Количество
	117558	10	Комплект распред. лопастей TS 10 слева	1
	117559	20	Комплект распред. лопастей TS 10 справа	1
	103282	30	ROHR SCHAUFELKONSOLE 4GRAD VORM.	1
	103286	40	ROHR SCHAUFELKONSOLE 8GRD LANG VORM.	1
	943691	50	Накладка TS короткая левая	1
	939141	60	Накладка TS длинная левая	1
	943695	70	Накладка TS длинная правая.	1
	943692	80	Накладка TS короткая правая	1
	116942	90	WUCHTGEWICHT TS1/10	4
	DD510	100	Винт с полукруглой головкой DIN 34805-2 8x16 TX45 VA	8
	DE476	110	Втулка	8
	946795	120	Заглушка	4
	946798	130	Заглушка	1
	946799	140	Заглушка	1
	946796	150	Заглушка	1
	946797	160	Заглушка	1
	KA059	170	# Паста монтажная	1
	DE264	180	Гайка	4
	DA340	190	Болт с круглой головкой DIN 603 8x25 VA	4
I110	ЕТВ-0000005216	300	Комплект обычных распределительных лопастей TS10	
I120	ЕТВ-0000005217	310	Комплект лопастей для разбрасывания по границе TS10	

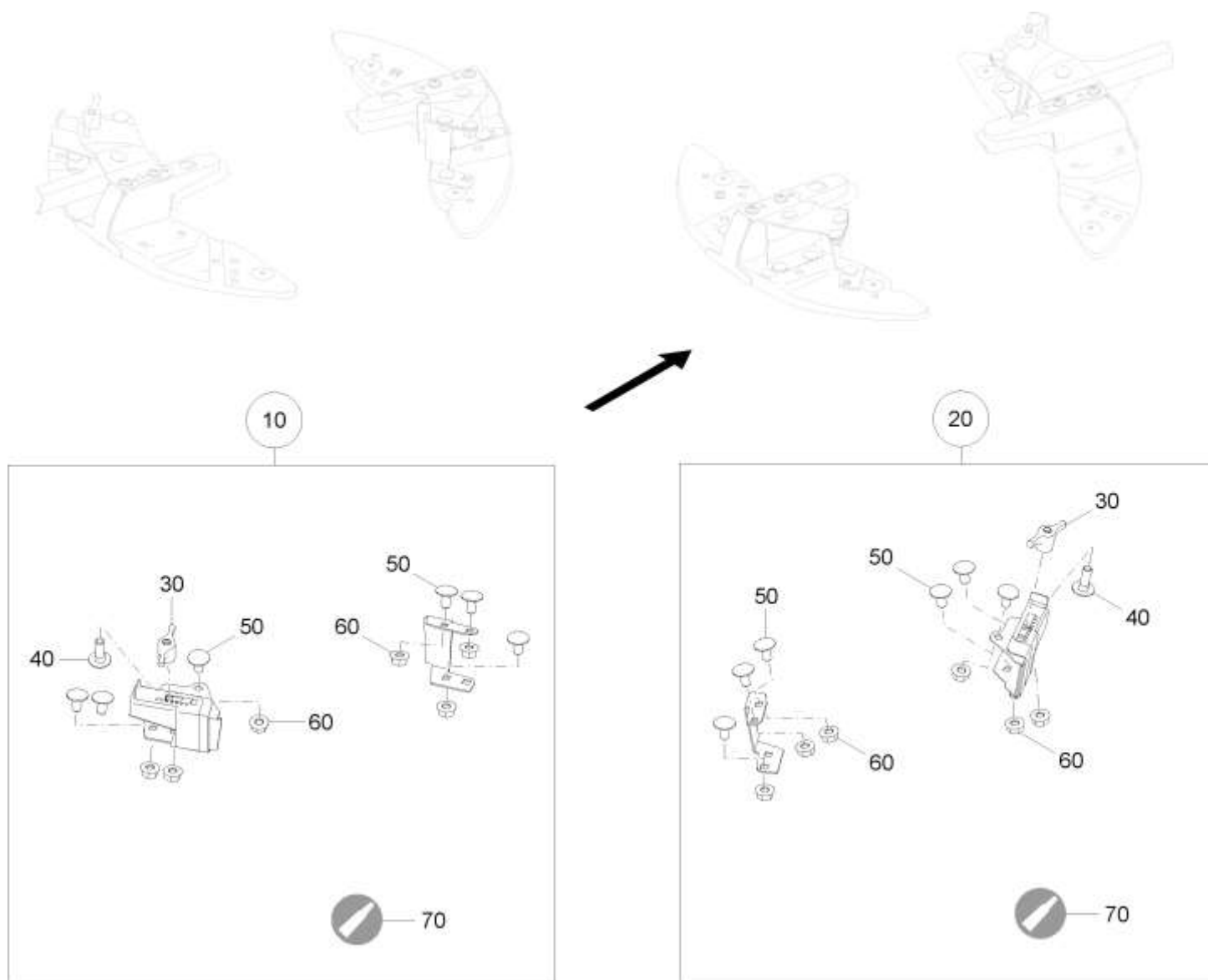
Комплект обычных распределительных лопастей TS10 (ETB-000005216)



Комплект обычных распределительных лопастей TS10 (ЕТВ-0000005216)

Артикул	Элемент	Описание	Комментарий	Количество
117567	10	Комплект разбрасыв. лопастей TS 10 лев.		1
117568	20	Комплект разбрасыв. лопастей TS 10 пр.		1
912641	30	ПЛ-КР-4ГР-БТ 603 M8X16 A2-70 KURZER 4KT-ANSATZ		6
DE264	40	Гайка		6
KA059	50	# Паста монтажная		1
117558	1000	Комплект распред. лопастей TS 10 слева	Доступны только отдельные детали	1
117559	1000	Комплект распред. лопастей TS 10 справа	Доступны только отдельные детали	1

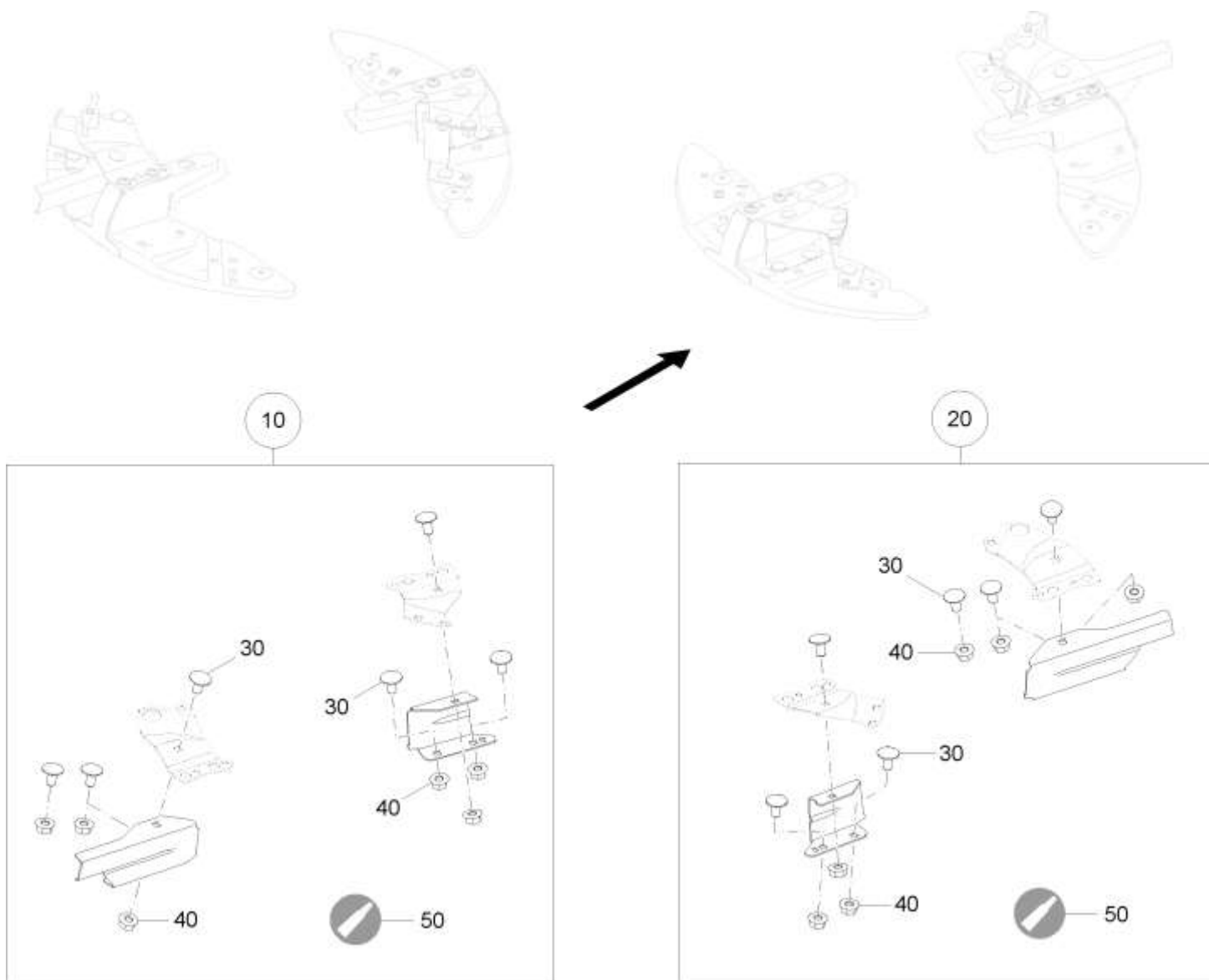
Комплект лопастей для разбрасывания по границе TS10 (ЕТВ-000005217)



Комплект лопастей для разбрасывания по границе TS10 (ЕТВ-0000005217)

Артикул	Элемент	Описание	Количество
113762	10	Набор лоп. д. распр. по гр. TS 1/10 лев.	1
113763	20	Набор лоп. д. распр. по гр. TS 1/10 пр.	1
915115	30	БАРАШЕК М 8 KUNST. PA /GRIVORY SCHW.	1
DA340	40	Болт с круглой головкой DIN 603 8x25 VA	1
912641	50	ПЛ-КР-4ГР-БТ 603 M8X16 A2-70 KURZER 4КТ-ANSATZ	6
DE264	60	Гайка	6
KA059	70	# Паста монтажная	1

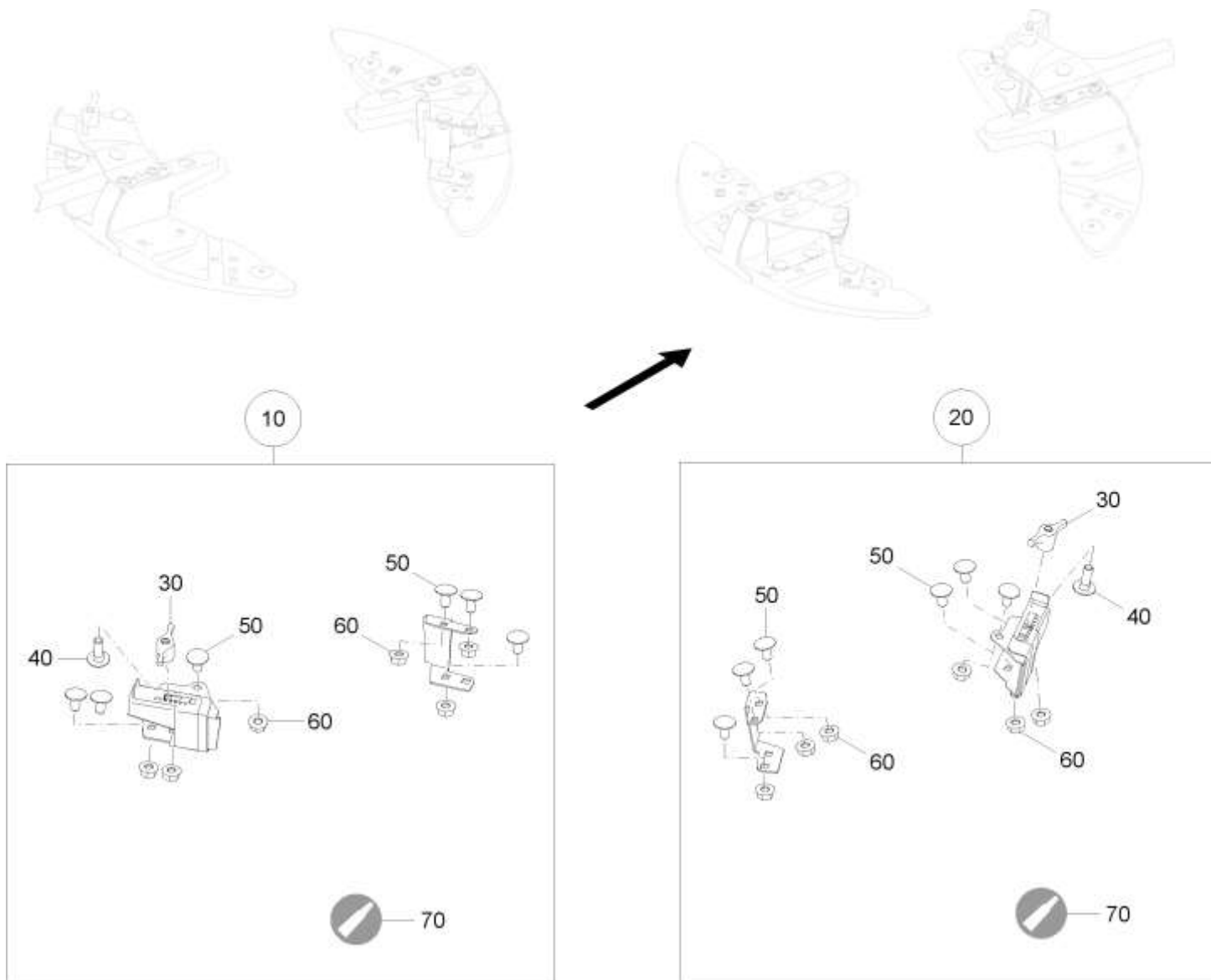
Комплект обычных распределительных лопастей TS10 (ETB-000005216)



Комплект обычных распределительных лопастей TS10 (ЕТВ-0000005216)

Артикул	Элемент	Описание	Комментарий	Количество
117567	10	Комплект разбрасыв. лопастей TS 10 лев.		1
117568	20	Комплект разбрасыв. лопастей TS 10 пр.		1
912641	30	ПЛ-КР-4ГР-БТ 603 M8X16 A2-70 KURZER 4KT-ANSATZ		6
DE264	40	Гайка		6
KA059	50	# Паста монтажная		1
117558	1000	Комплект распред. лопастей TS 10 слева	Доступны только отдельные детали	1
117559	1000	Комплект распред. лопастей TS 10 справа	Доступны только отдельные детали	1

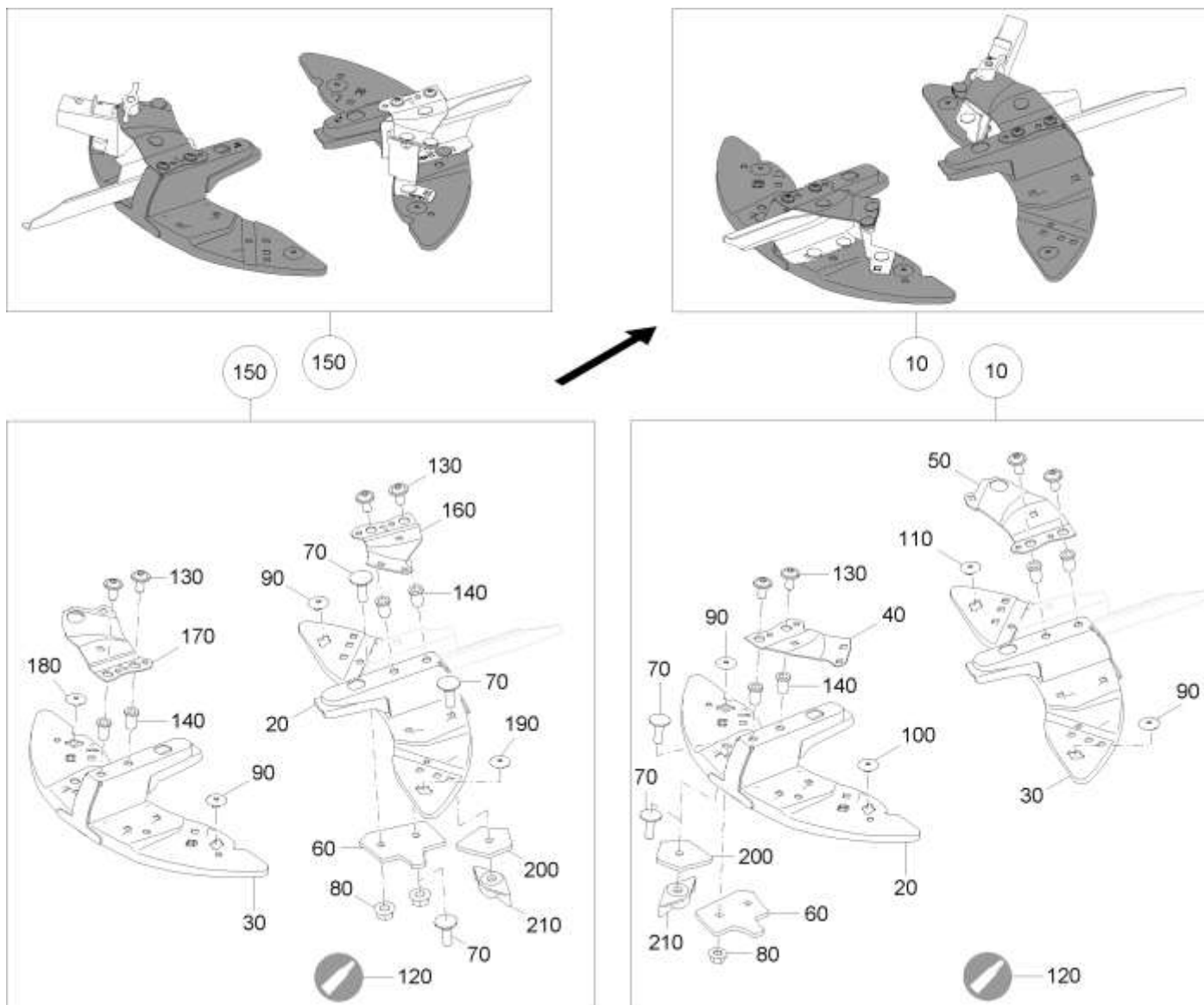
Комплект лопастей для разбрасывания по границе TS10 (ЕТВ-000005217)



Комплект лопастей для разбрасывания по границе TS10 (ЕТВ-0000005217)

Артикул	Элемент	Описание	Количество
113762	10	Набор лоп. д. распр. по гр. TS 1/10 лев.	1
113763	20	Набор лоп. д. распр. по гр. TS 1/10 пр.	1
915115	30	БАРАШЕК М 8 KUNST. PA /GRIVORY SCHW.	1
DA340	40	Болт с круглой головкой DIN 603 8x25 VA	1
912641	50	ПЛ-КР-4ГР-БТ 603 М8Х16 А2-70 KURZER 4КТ-ANSATZ	6
DE264	60	Гайка	6
KA059	70	# Паста монтажная	1

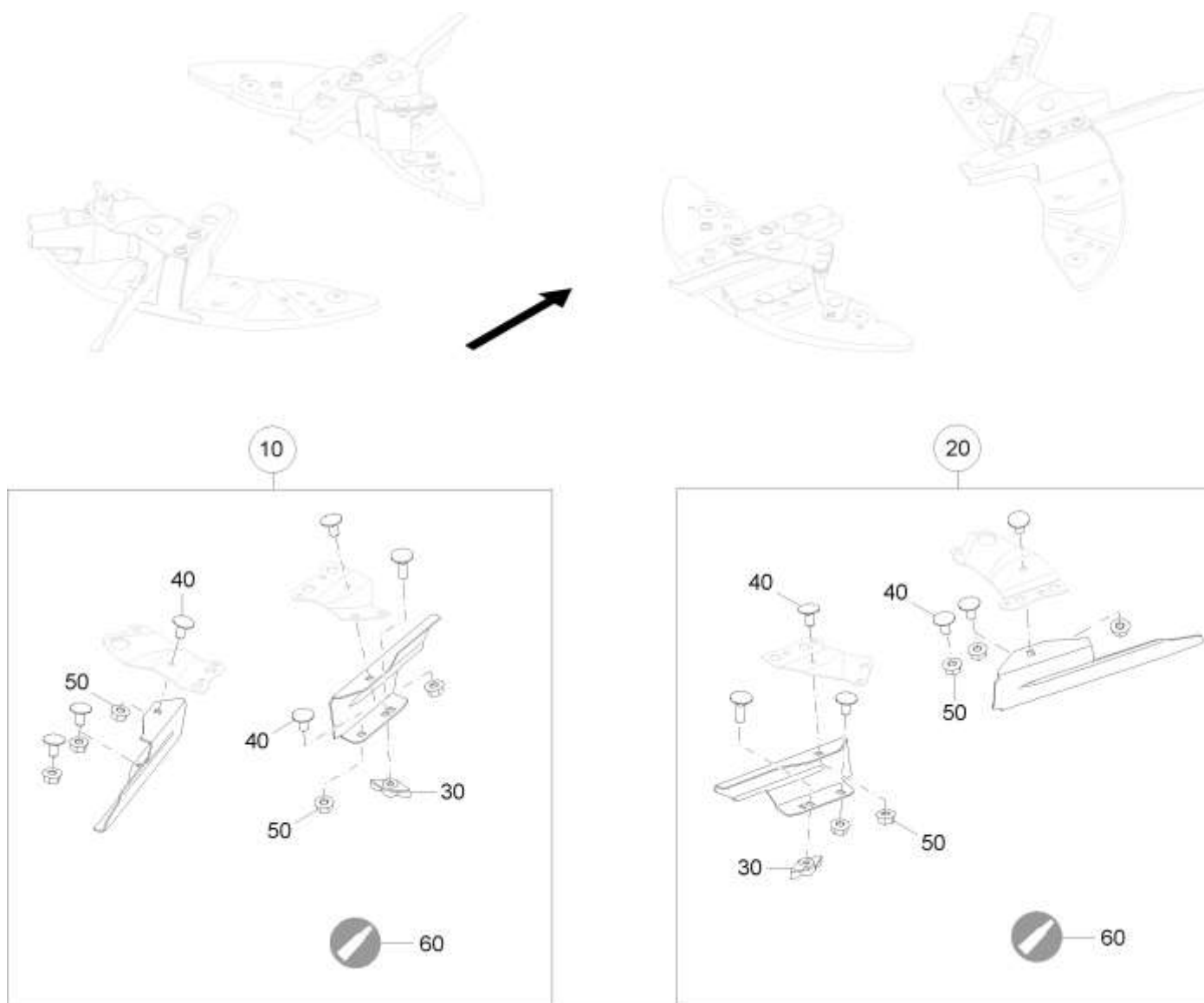
Комплект разбрасывающего ковша TS20 (ЕТВ-000006992)



Комплект разбрасывающего ковша TS20 (ЕТВ-0000006992)

Артикул	Элемент	Описание	Количество
117561	10	Комплект распред. лопастей TS 20 справа	1
103282	20	ROHR SCHAUFELKONSOLE 4GRAD VORM.	1
103286	30	ROHR SCHAUFELKONSOLE 8GRD LANG VORM.	1
943692	40	Накладка TS короткая правая	1
943695	50	Накладка TS длинная правая.	1
116437	60	WUCHTGEWICHT TS20	2
DA340	70	Болт с круглой головкой DIN 603 8x25 VA	2
DE264	80	Гайка	2
946795	90	Заглушка	2
946797	100	Заглушка	1
946796	110	Заглушка	1
KA059	120	# Паста монтажная	1
DD510	130	Винт с полукруглой головкой DIN 34805-2 8x16 TX45 VA	4
DE476	140	Втулка	4
117560	150	Комплект распред. лопастей TS 20 слева	1
943691	160	Накладка TS короткая левая	1
939141	170	Накладка TS длинная левая	1
946798	180	Заглушка	1
946799	190	Заглушка	1
100649	200	Грузик балансировочный	1
922941	210	ГАЙКА КРЫЛЬЧАТАЯ М 8(SI A4) (СБ)	1

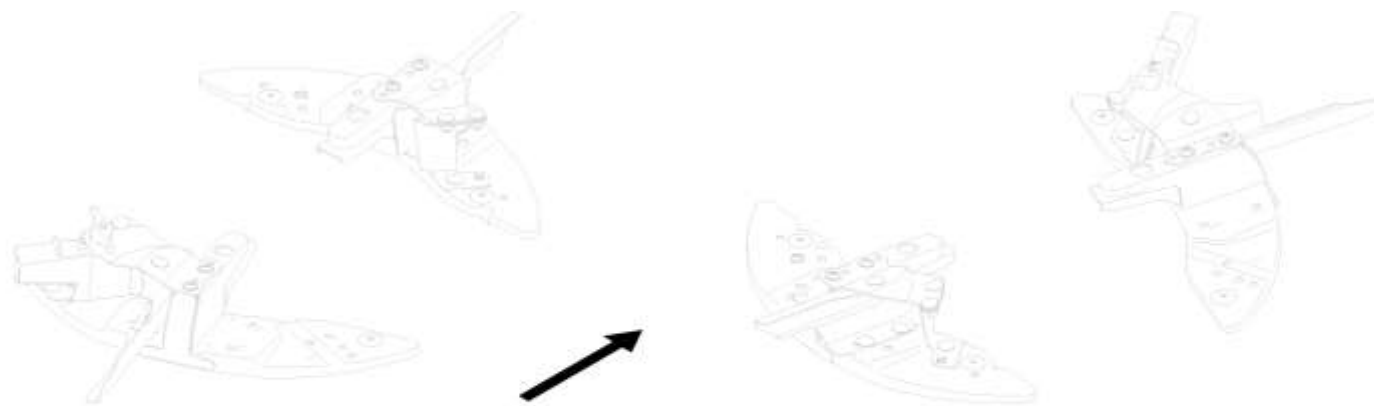
Комплект обычных распределительных лопастей TS20 (ЕТВ-000005219)



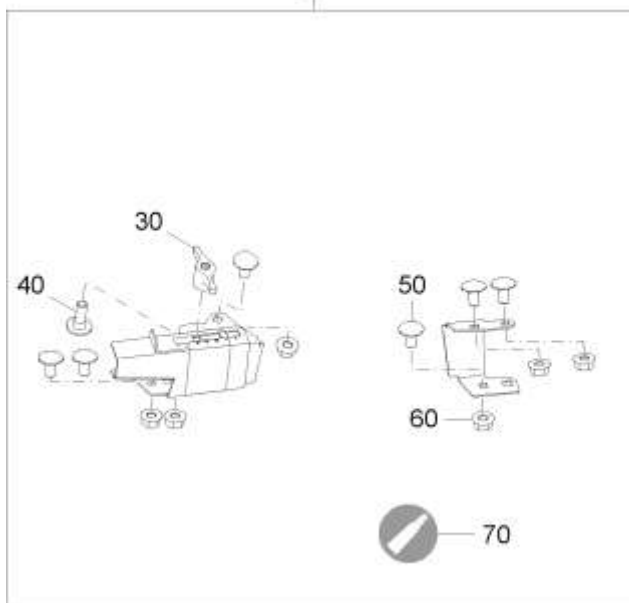
Комплект обычных распределительных лопастей TS20 (ЕТВ-0000005219)

Артикул	Элемент	Описание	Количество
117569	10	Комплект разбрасыв. лопастей TS 20 лев.	1
117570	20	Комплект разбрасыв. лопастей TS 20 пр.	1
922941	30	ГАЙКА КРЫЛЬЧАТАЯ М 8(SI A4) (СБ)	2
912641	40	ПЛ-КР-4ГР-БТ 603 М8Х16 А2-70 KURZER 4КТ-ANSATZ	6
DE264	50	Гайка	6
KA059	60	# Паста монтажная	1

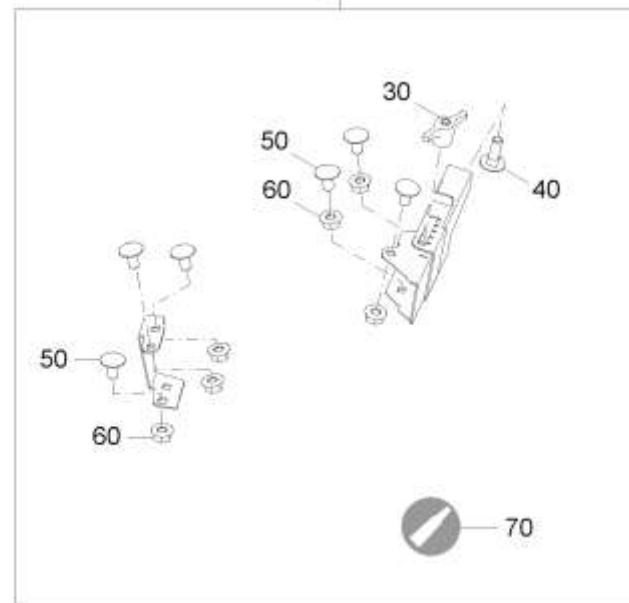
Комплект лопастей для разбрасывания по границе TS20 (ЕТВ-000005220)



10



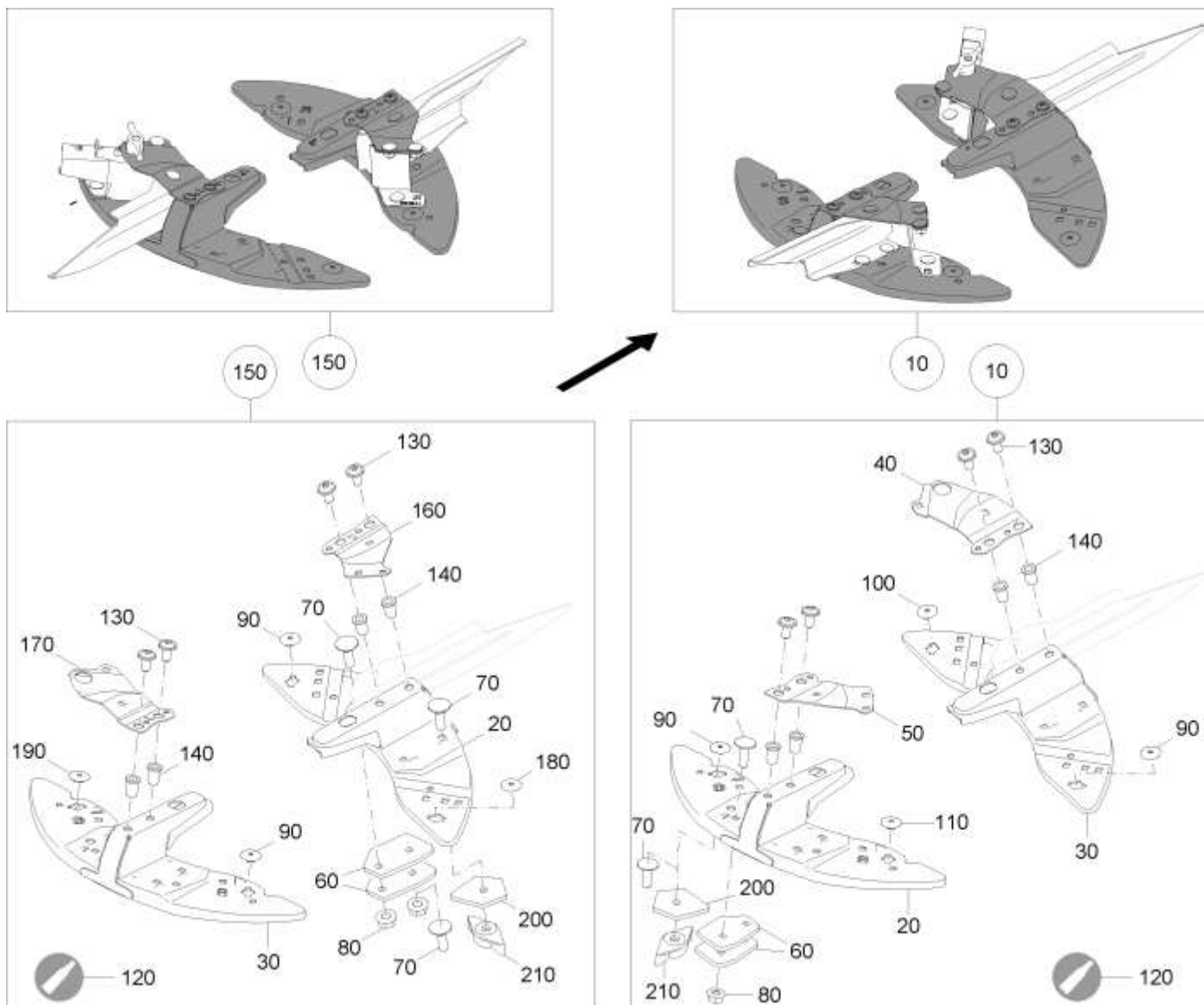
20



Комплект лопастей для разбрасывания по границе TS20 (ЕТВ-0000005220)

Артикул	Элемент	Описание	Количество
113764	10	Набор лоп. д. распр. по гр. TS 2/20 лев.	1
113765	20	Набор лоп. д. распр. по гр. TS 2/20 пр.	1
915115	30	БАРАШЕК М 8 KUNST. PA /GRIVORY SCHW.	1
DA340	40	Болт с круглой головкой DIN 603 8x25 VA	1
912641	50	ПЛ-КР-4ГР-БТ 603 M8X16 A2-70 KURZER 4КТ-ANSATZ	6
DE264	60	Гайка	6
KA059	70	# Паста монтажная	1

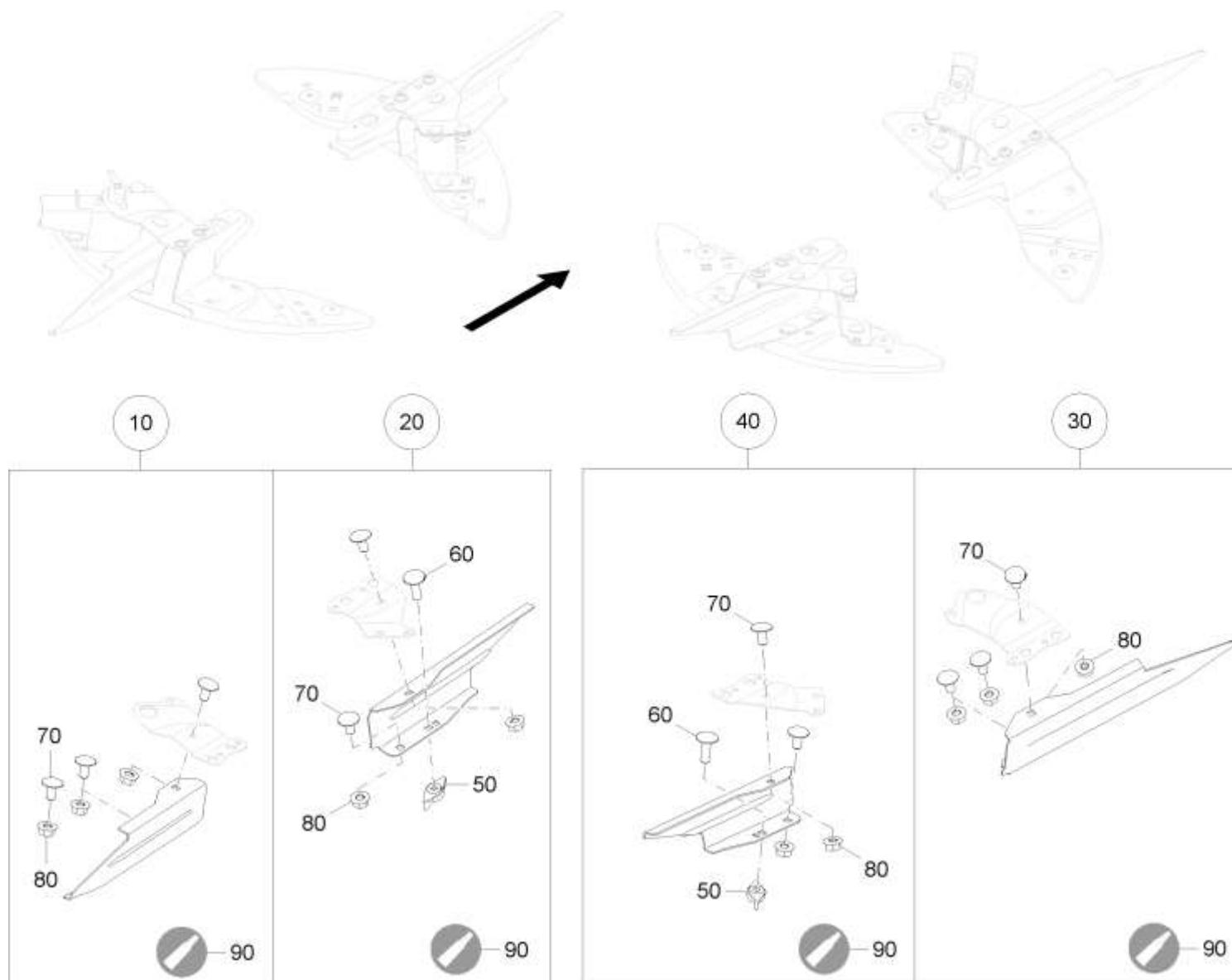
Комплект разбрасывающего ковша TS30 (ЕТВ-000006993)



Комплект разбрасывающего ковша TS30 (ЕТВ-0000006993)

Артикул	Элемент	Описание	Количество
121756	10	Комплект распред. лопастей TS 30 справа	1
103283	20	ROHR SCHAUFELKONSOLE 8GRAD VORM.	1
103284	30	ROHR SCHAUFELKONSOLE 12GRAD VORM.	1
943695	40	Накладка TS длинная правая.	1
943692	50	Накладка TS короткая правая	1
116947	60	WUCHTGEWICHT TS3/30	2
DA340	70	Болт с круглой головкой DIN 603 8x25 VA	2
DE264	80	Гайка	2
946795	90	Заглушка	2
946796	100	Заглушка	1
946797	110	Заглушка	1
KA059	120	# Паста монтажная	1
DD510	130	Винт с полукруглой головкой DIN 34805-2 8x16 TX45 VA	4
DE476	140	Втулка	4
121755	150	Комплект распред. лопастей TS 30 слева	1
943691	160	Накладка TS короткая левая	1
939141	170	Накладка TS длинная левая	1
946799	180	Заглушка	1
946798	190	Заглушка	1
100649	200	Грузик балансировочный	1
922941	210	ГАЙКА КРЫЛЬЧАТАЯ М 8(SI A4) (СБ)	1

Комплект обычных распределительных лопастей TS30 (ETB-000005222)



Комплект обычных распределительных лопастей TS30 (ЕТВ-0000005222)

Артикул	Элемент	Описание	Количество
121685	10	Комплект разбрасыв. лопастей TS 30 лев.	1
121686	20	Комплект разбрасыв. лопастей TS 30 лев.	1
121687	30	Комплект разбрасыв. лопастей TS 30 пр.	1
121688	40	Комплект разбрасыв. лопастей TS 30 пр.	1
922941	50	ГАЙКА КРЫЛЬЧАТАЯ М 8(SI A4) (СБ)	1
DA340	60	Болт с круглой головкой DIN 603 8x25 VA	1
912641	70	ПЛ-КР-4ГР-БТ 603 М8Х16 А2-70 KURZER 4КТ-ANSATZ	5
DE264	80	Гайка	5
KA059	90	# Паста монтажная	1

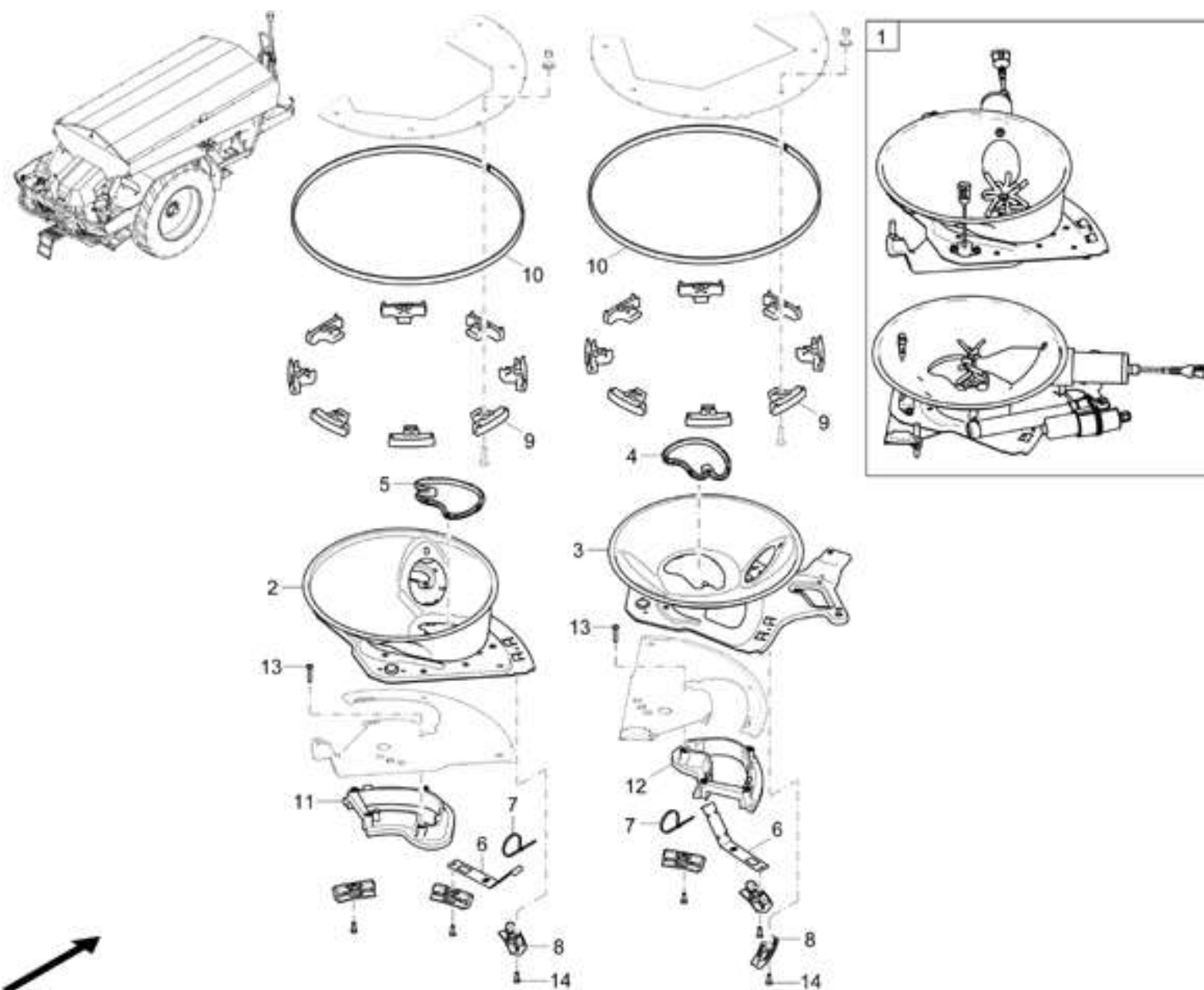
Комплект лопастей для разбрасывания по границе TS30 (ЕТВ-000005223)



Комплект лопастей для разбрасывания по границе TS30 (ЕТВ-0000005223)

Артикул	Элемент	Описание	Количество
113766	10	Набор лоп. д. распр. по гр. TS 3/30 лев.	1
113767	20	Набор лоп. д. распр. по гр. TS 3/30 пр.	1
915115	30	БАРАШЕК М 8 KUNST. PA /GRIVORY SCHW.	1
DA340	40	Болт с круглой головкой DIN 603 8x25 VA	1
912641	50	ПЛ-КР-4ГР-БТ 603 M8X16 A2-70 KURZER 4КТ-ANSATZ	6
DE264	60	Гайка	6
KA059	70	# Паста монтажная	1

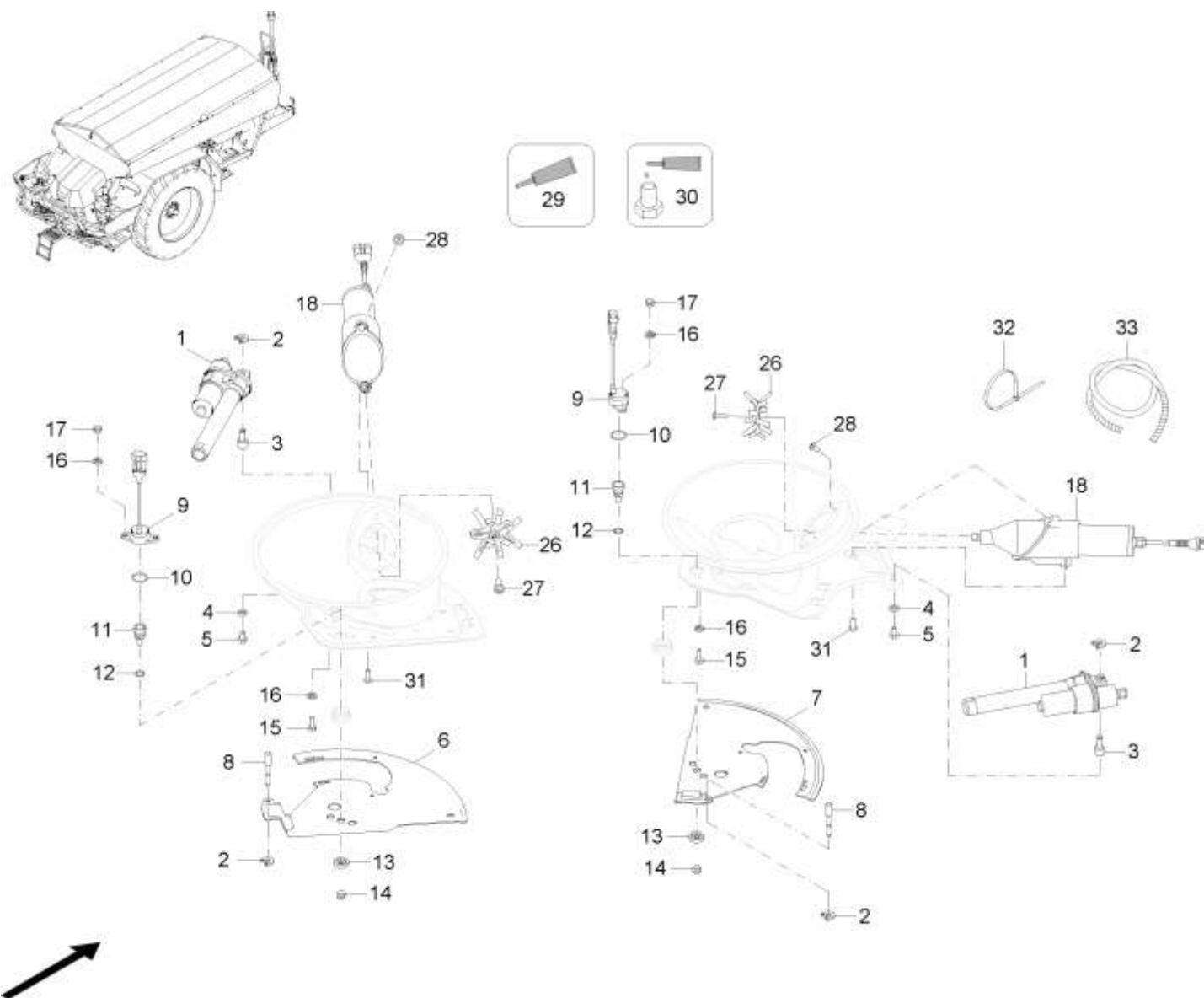
Нижний узел TS (1) (ETB-003467)



Нижний узел TS (1) (ETB-003467)

Артикул	Элемент	Описание	Количество
939331	1	SATZ BODENGRUPPE TS	1
939391	2	Корпус нижней воронки левый	1
939392	3	Корпус нижней воронки правый	1
939335	4	Уплотнитель дозатора TS правый пластм.	1
939336	5	Уплотнитель дозатора TS левый пластм.	1
103276	6	Пластина	2
KE032	7	Стяжка	5
946729	8	Направляющая дозатора	6
122515	9	FUEHRUNG TRICHTERSPITZE	1
105889	10	TROPFKANTE	2
939343	11	Накладка очистительная TS левая пластм. чёрная	1
939344	12	Накладка очистительная TS правая пластм. чёрная	1
DD604	13	Винт с полукруглой головкой 4x25 TX20 VA	4
DH105	14	Заклепка	6

Нижний узел TS (2) (ETB-003468)



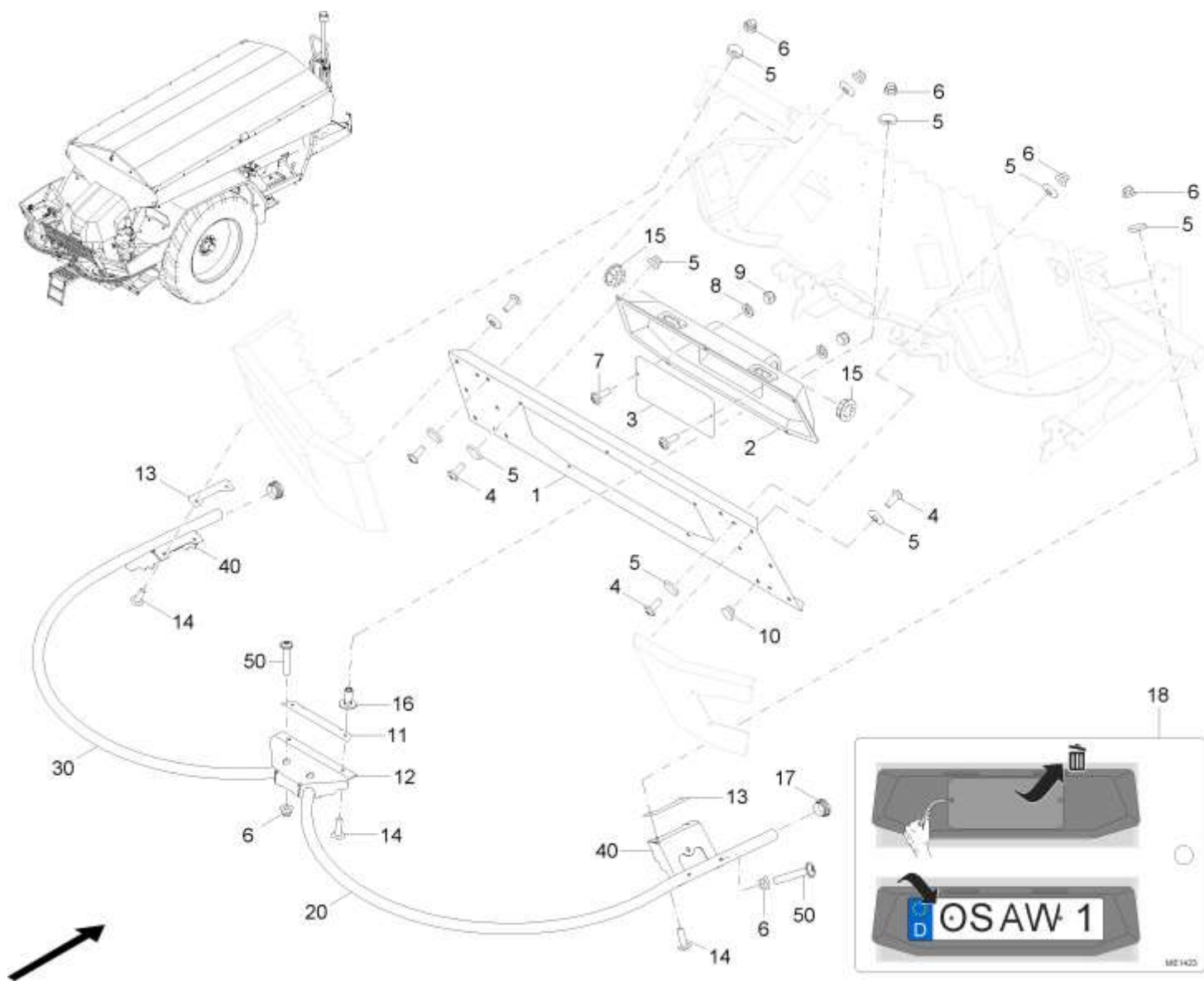
Нижний узел TS (2) (ЕТВ-003468)

Артикул	Элемент	Описание	Комментарий	Количество
EA380	1	Электроцилиндр с кабелем 1,6 м и штекером AMP	Обновление программного обеспечения NW188	2
116272	2	SICHERUNGSRING D=8		4
939113	3	Палец крепления дозатора		2
DF361	4	Шайба		2
DC275	5	Болт с шестигранной головкой ISO 4017 8x12 VA		2
947043	6	Заслонка дозирующая левая		1
947044	7	Заслонка дозирующая правая		1
946470	8	Болт		2
NH195	9	Датчик угла (4-20 мА) (с сер. 2019, до см. NH115)		2
FC009	10	Кольцо уплотнительное		2
947042	11	Палец крепления заслонки дозатора		2
FC424	12	Кольцо уплотнительное		1
947047	13	Диск		2
DE537	14	Стопорная гайка DIN 985 M8 VA		2
DC016	15	Болт с шестигранной головкой ISO 4017 6x16 VA		4
DF011	16	Шайба		8
DE578	17	Гайка		4
110047	18	Привод электр. в сборе		2
100659	26	Ворошильная звездочка		2
DD479	27	Винт с полукруглой головкой DIN 34805-2 8x25 TX45 VA		2
DD785	28	Винт с полукруглой головкой 8x20 TX45 VA		2
OD048	29	Медная паста C13 1kg		1

Нижний узел TS (2) (ЕТВ-003468)

Артикул	Элемент	Описание	Комментарий	Количество
KA047	30	SHR-SICH. WEICON AN 302-22		1
DD479	31	Винт с полукруглой головкой DIN 34805-2 8x25 TX45 VA		4
KE068	32	Стяжка		8
AP518	33	Спираль защитная		1

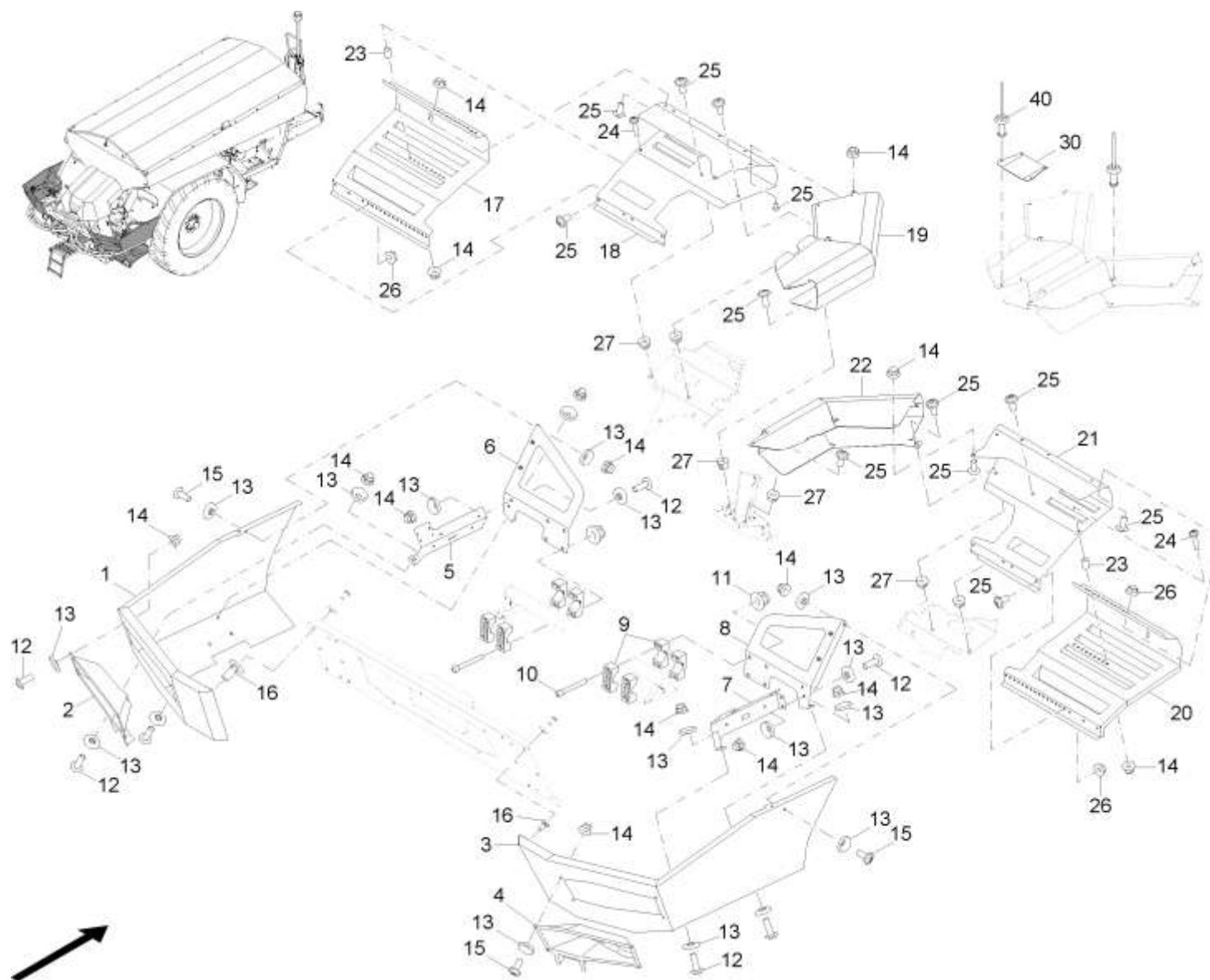
Защитные приспособления (1) (ЕТВ-003469)



Защитные приспособления (1) (ЕТВ-003469)

Артикул	Элемент	Описание	Количество
103817	1	MITTELTEIL HI. (05/K5)	1
102394	2	KENNZEICHENHALTER	1
107451	3	ABDECKUNG KENNZEICHENHALTER	1
DD564	4	Винт с полукруглой головкой DIN 34805-2 8x20 TX45 VA	15
101171	5	KUNST: PP+60%GF	25
DE545	6	СТ-ГА 1663 М 8 А2 (В40) (DE)	14
DD641	7	Винт с полукруглой головкой DIN 34805-2 6x20 TX30 VA	2
DF344	8	Шайба	2
DE578	9	Гайка	1
949285	10	ЗАГЛУШКА 9X15 KUNST. HDPE SCHWARZ	6
105897	11	SCHUTZPLATTE	1
117448	12	HALTER ROHRSCHUTZBUEGEL MITTE (09)	1
107446	13	SCHUTZPLATTE ROHRSCHUTZBUEGEL	2
DD479	14	Винт с полукруглой головкой DIN 34805-2 8x25 TX45 VA	6
107456	15	MULTIEINFUEHRUNG	1
DE541	16	Шплинт 8X26,0 6КТ FL-KPF A2 KB=3,5-4,5 / KONTROLLIERTE DEFORMATI	2
ID316	17	KAPSTO-STOPFEN 320 GL34	2
ME1423	18	ANHAENGER KENNZEICHEN MONTIERTEN ZGB	1
117628	20	ROHRSCHUTZBUEGEL RE.	1
117627	30	ROHRSCHUTZBUEGEL LI.	1
117626	40	HALTER ROHRSCHUTZBUEGEL VORNE	2
DD558	50	Винт с полукруглой головкой DIN 34805-2 8x50 TX45 VA	4

Защитные приспособления (2) (ЕТВ-003470)



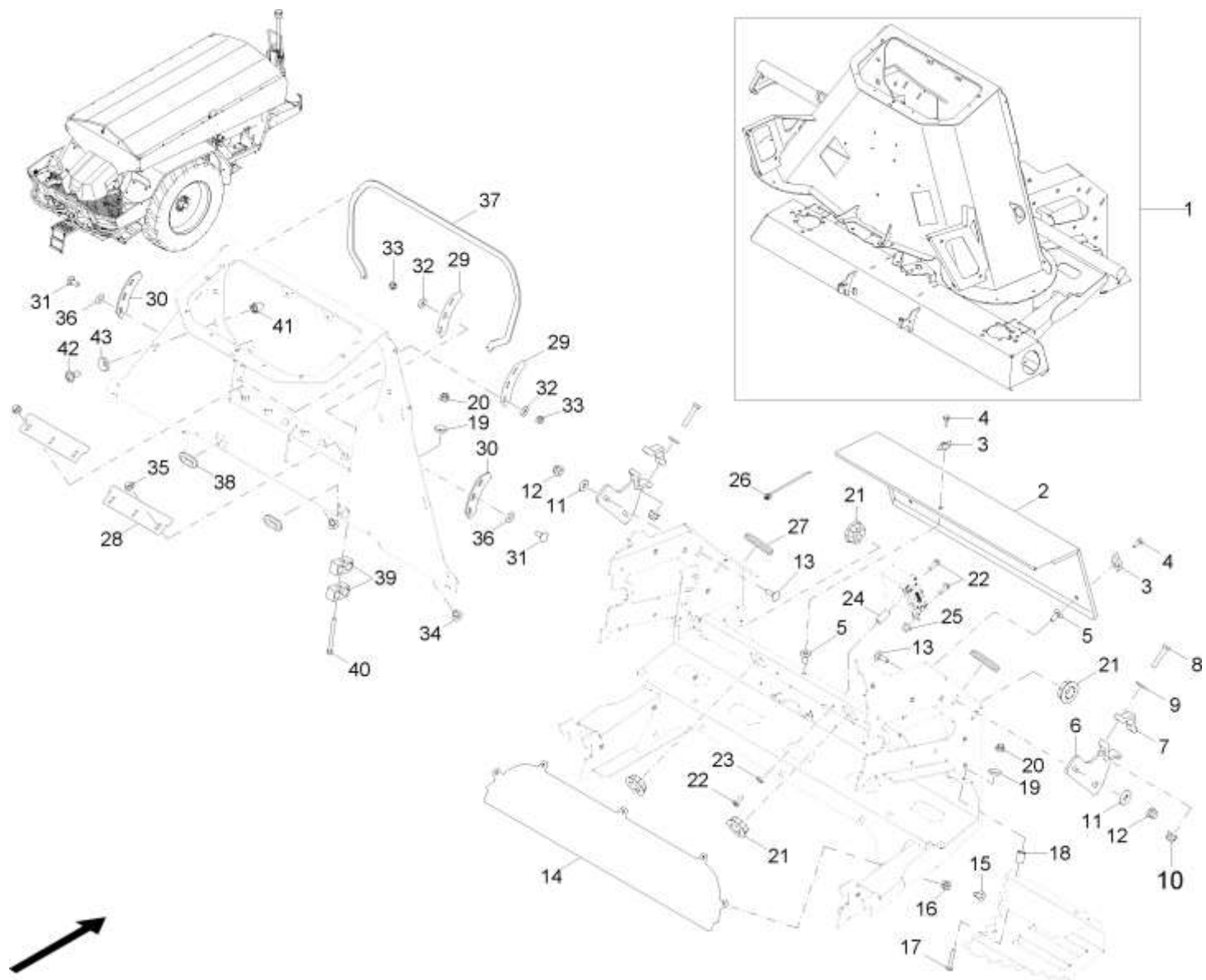
Защитные приспособления (2) (ЕТВ-003470)

Артикул	Элемент	Описание	Количество
103815	1	SEITENTEIL HI. LI. (05/K5)	1
105878	2	LEUCHTENHALTER LI.	1
103816	3	SEITENTEIL HI. RE. (05/K5)	1
105879	4	LEUCHTENHALTER RE.	1
107454	5	HALTEBLECH STREUWERKSBEL. LI.(02/K5)	1
105898	6	KONSOLE SEITENTEIL LI. (02/K5)	1
107455	7	HALTEBLECH STREUWERKSBEL. RE.(02/K5)	1
105899	8	KONSOLE SEITENTEIL RE. (02/K5)	1
KE262	9	Фиксатор	4
DA795	10	Болт с цилиндрической головкой ISO 4762 12x100 VA	8
DE560	11	Гайка	8
DD479	12	Винт с полукруглой головкой DIN 34805-2 8x25 TX45 VA	8
101171	13	KUNST: PP+60%GF	33
DE545	14	СТ-ГА 1663 М 8 А2 (В40) (DE)	19
DD564	15	Винт с полукруглой головкой DIN 34805-2 8x20 TX45 VA	14
DE541	16	Шплинт 8X26,0 6КТ FL-KPF A2 KB=3,5-4,5 / KONTROLLIERTE DEFORMATI	6
107214	17	SPRITZSCHUTZ AUSSEN LI.	1
107212	18	SPRITZSCHUTZ INNEN LI.	1
117624	19	SPRITZSCHUTZ LI.	1
107215	20	SPRITZSCHUTZ AUSSEN RE.	1
107213	21	SPRITZSCHUTZ INNEN RE.	1
117625	22	SPRITZSCHUTZ RE.	1
946786	23	BUCHSE 20X25	2

Защитные приспособления (2) (ЕТВ-003470)

Артикул	Элемент	Описание	Количество
DD586	24	Винт с полукруглой головкой DIN 34805-2 8x40 TX45 VA	2
DD510	25	Винт с полукруглой головкой DIN 34805-2 8x16 TX45 VA	12
DE264	26	Гайка	12
DE546	27	Гайка	4
929949	28	ШКАНТ ПЛАСТМАССОВЫЙ M8 KUNST. POM SCHWARZ	8
117623	30	VERBINDUNGSBLECH SPRITZSCHUTZ	1
DH153	40	Заклепка	8

Кронштейн механизма разбрасывания (1) (ЕТВ-003473)



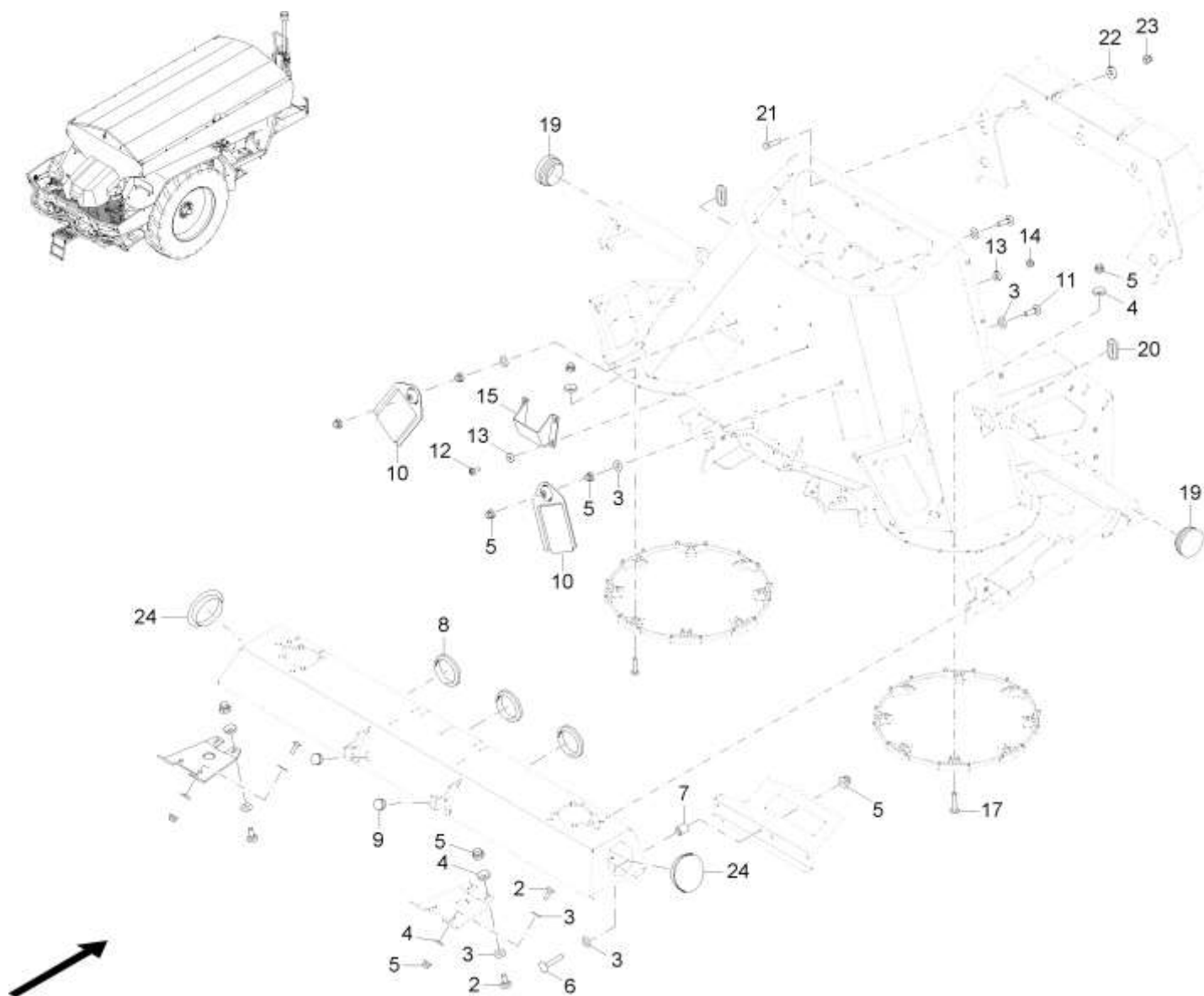
Кронштейн механизма разбрасывания (1) (ЕТВ-003473)

Артикул	Элемент	Описание	Комментарий	Количество
102181	1	STREUWERKTRAEGER ZG-TS 01 (02/K5/LF)		1
110044	2	DECKEL (02/K5)		1
213003057100	3	Гайка крыльчатая (DE)KUNST. PA66 SCHWARZ		3
DC031	4	Болт с шестигранной головкой ISO 4017 8x20 VA		3
DE541	5	Шплинт 8X26,0 6KT FL-KPF A2 KB=3,5-4,5 / KONTROLLIERTE DEFORMATI		3
102147	6	AUFNAHME STREUWERK (02/K5)		2
204256A	7	KL-BUEGEL 50X50 (02/K5)		2
DB567	8	Болт с шестигранной головкой ISO 4014 10x55 VA		4
DF033	9	ШБ 7090 10,5X20X2 A2 ALTERN. DIN 125		4
DE546	10	Гайка		4
DF177	11	Шайба		4
DE560	12	Гайка		4
DA769	13	Болт с круглой головкой DIN 603 12x40 VA		4
106974	14	SCHUTZBLECH		1
DD564	15	Винт с полукруглой головкой DIN 34805-2 8x20 TX45 VA		5
929949	16	ШКАНТ ПЛАСТМАССОВЫЙ M8 KUNST. POM SCHWARZ		5
DD558	17	Винт с полукруглой головкой DIN 34805-2 8x50 TX45 VA		4
946786	18	BUCHSE 20X25		4
101171	19	KUNST: PP+60%GF		4
DE545	20	СТ-ГА 1663 M 8 A2 (B40) (DE)		4
107456	21	MULTIEINFUEHRUNG		1
DD641	22	Винт с полукруглой головкой DIN 34805-2 6x20 TX30 VA		4

Кронштейн механизма разбрасывания (1) (ЕТВ-003473)

Артикул	Элемент	Описание	Комментарий	Количество
DF344	23	Шайба		2
105873	24	DISTANZSTUECK		2
929950	25	КЛИПСА ПЛАСТ. М6		6
KE356	26	KABELBINDER M.FUSS 5,3X170 SCHW.		8
100926	27	ПИСТОН D=80/90/100 H=6 FM AR137 SANTOPRENE 101-64 SCHWARZ		4
102146	28	SEGMENTABSTREIFER		2
102202	29	DICHTBLECH		2
102203	30	DICHTGUMMI		2
DA062	31	Болт с круглой головкой 8x20 VA		6
DF176	32	Шайба ISO 7093-1 84x24x2 VA		6
DE537	33	Стопорная гайка DIN 985 M8 VA		6
912641	34	ПЛ-КР-4ГР-БТ 603 M8X16 A2-70 KURZER 4KT-ANSATZ		6
DE264	35	Гайка		6
102167	36	ШБ ПЛАСТ. 8,5X 21X 1 FM AR071 GRIVORY GV-6H (14)		6
FH082	37	MOOSGUMMI-PROFIL 9,5X13 EPDM SCHWARZ	Рулон	1
112201	38	KABELMUFFE D=41/52/60 H=4		2
KE323	39	KL-HAELFTENPAAR 3015 ZKP-3-G-25/25-PA		2
DA961	40	Болт с цилиндрической головкой ISO 4762 8x90 VA		1
102251	41	ZENTRIERZAPFEN STREUWERK		2
DD632	42	Винт с полукруглой головкой DIN 34805-2 10x25 TX50 VA		2
101170	43	ШБ KUNST 10,1X 28X 15 M. ANSATZ KUNST: PP+60%GF		2

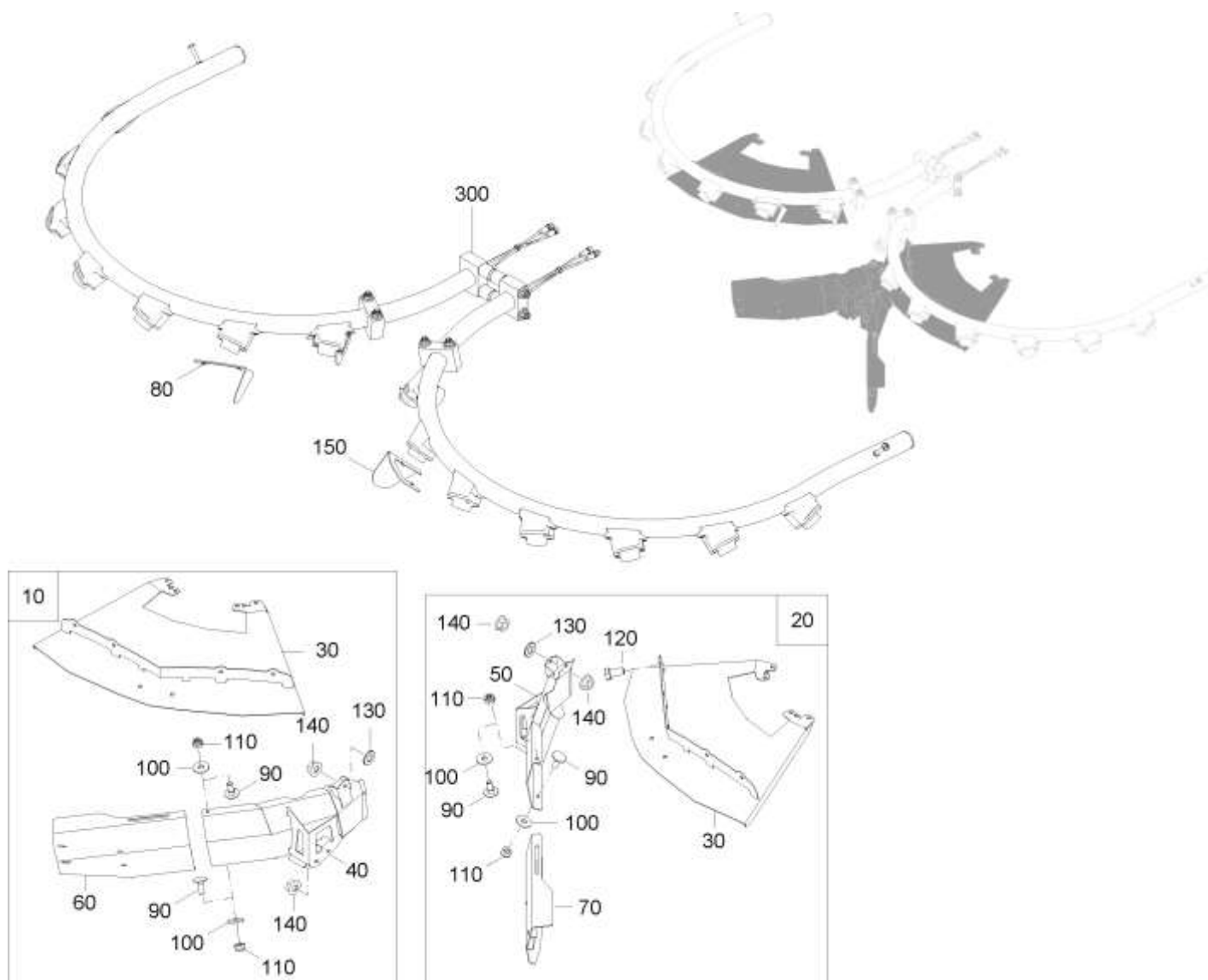
Кронштейн механизма разбрасывания (2) (ЕТВ-003474)



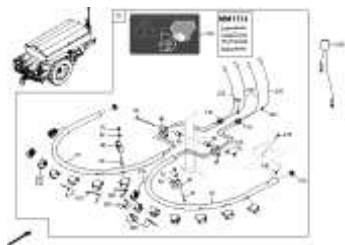
Кронштейн механизма разбрасывания (2) (ЕТВ-003474)

Артикул	Элемент	Описание	Количество
DA340	2	Болт с круглой головкой DIN 603 8x25 VA	6
102167	3	ШБ ПЛАСТ. 8,5X 21X 1 FM AR071 GRIVORY GV-6H (14)	12
101171	4	KUNST: PP+60%GF	16
DE545	5	СТ-ГА 1663 М 8 А2 (В40) (DE)	12
DA367	6	Болт с круглой головкой DIN 603 8x50 VA	4
946786	7	BUCHSE 20X25	8
100926	8	ПИСТОН D=80/90/100 H=6 FM AR137 SANTOPRENE 101-64 SCHWARZ	3
ID069	9	Заглушка	2
938013	10	ЛЮЧОК BL 10259 2X129X210 1.4301	2
DA330	11	Болт с круглой головкой 8x30 VA	2
DD641	12	Винт с полукруглой головкой DIN 34805-2 6x20 TX30 VA	10
DF432	13	Шайба	8
DE578	14	Гайка	1
107621	15	RASTHAKEN HAUBE (02/K5)	1
DD686	17	Винт с полукруглой головкой DIN 34805-2 8x90 TX45 VA	16
ID452	19	LAMELLENSTOPFEN D=60	2
112200	20	KABELMUFFE D=38/46/56 H=4	1
DC147	21	Болт с шестигранной головкой ISO 4017 12x55 VA	5
DF177	22	Шайба	5
DE560	23	Гайка	5
ID189	24	Заглушка	2

Щиток для распределения по гряде (ЕТВ-0000005412)



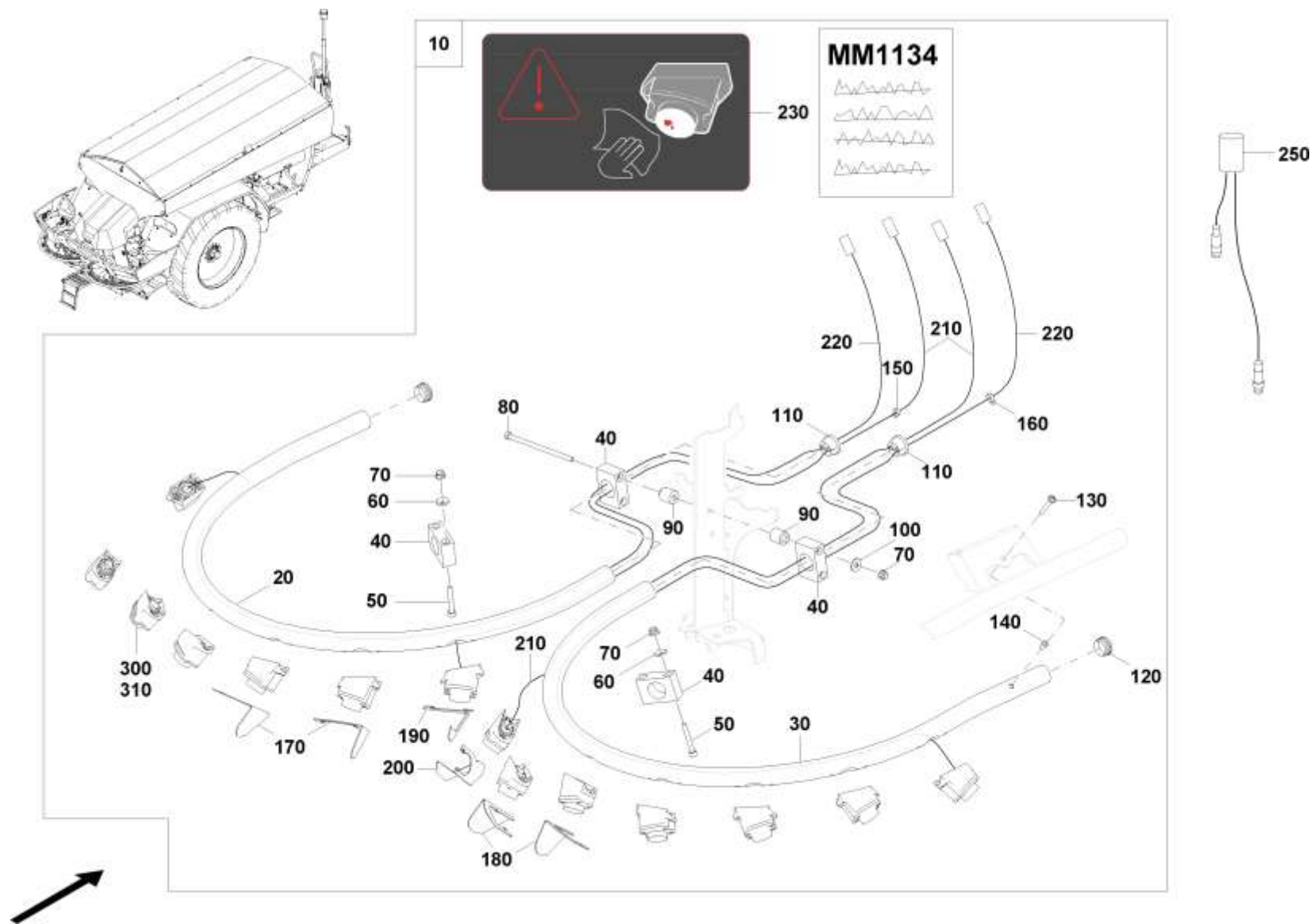
Щиток для распределения по гряде (ЕТВ-0000005412)



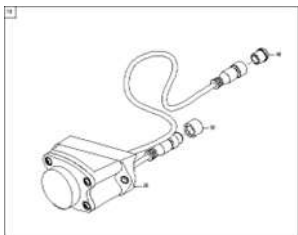
ЕТВ-003477, Argus TG-TS01

Щиток для распределения по гряде (ЕТВ-0000005412)

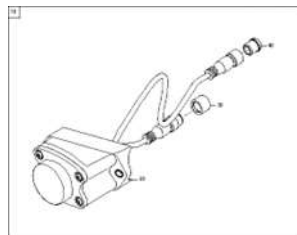
Артикул	Элемент	Описание	Количество
113931	10	SCHIRM F. BEETSTREUEN LI.TS	1
113932	20	SCHIRM F. BEETSTREUEN RE. TS	1
111230	30	ABSCHIRMUNG STREUSCHIRM (09)	1
111941	40	SCHIRM F. BEETSTREUEN LI. (09)	1
111940	50	SCHIRM F. BEETSTREUEN RE. (09)	1
112154	60	TELESKOP BEETSTREUSCHIRM TS LI. (09)	1
112152	70	TELESKOP BEETSTREUSCHIRM TS RE. (09)	1
112551	80	ABSCHIRMUNG LI.	2
DA491	90	Болт с круглой головкой DIN 603 6x16 VA	2
DF013	100	Шайба	2
DE578	110	Гайка	2
DC028	130	Болт с шестигранной головкой ISO 4017 8x16 VA	4
DF021	130	Шайба	1
DE264	140	Гайка	4
112552	150	ABSCHIRMUNG RE.	2
ЕТВ-003477	300	Argus TG-TS01	



Argus TG-TS01 (ETB-003477)



ETB-0000011036, Датчик Argus
FCC



ETB-0000011038, Датчик Argus
(SRG)

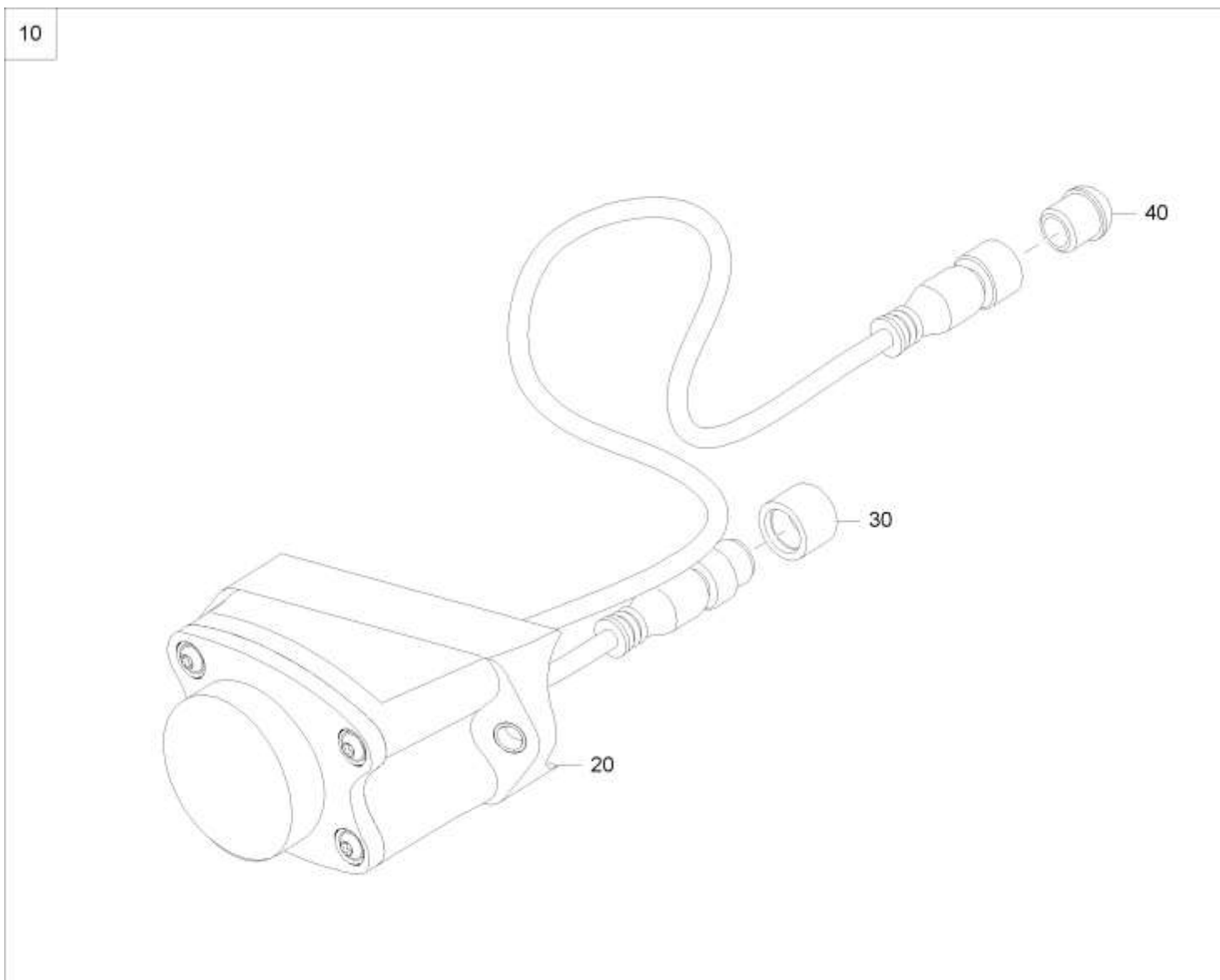
Argus TG-TS01 (ETB-003477)

Артикул	Элемент	Описание	Количество
116588	10	ARGUS TWIN ZG-TS 01 BEIPACK	1
102262	20	Трубка упорная левая	1
102263	30	Трубка упорная правая	1
KE203	40	Кронштейн пластмассовый	4
DA651	50	Болт с цилиндрической головкой ISO 4762 10x70 A4	4
101170	60	ШБ KUNST 10,1X 28X 15 M. ANSATZ KUNST: PP+60%GF	4
DE546	70	Гайка	6
DA996	80	Болт с цилиндрической головкой ISO 4762 10x200 VA	2
107447	90	DISTANZHUELSE	4
DF185	100	Шайба	2
101810	110	ROHRSTOPFEN (D= 38.4) F. KABEL	2
ID184	120	Заглушка	2
DD690	130	Винт с полукруглой головкой DIN 34805-2 8x60 TX45 VA	2
DE476	140	Втулка	2
KE240	150	Стяжка	1
KE228	160	Стяжка	1
112551	170	ABSCHIRMUNG LI.	2
112552	180	ABSCHIRMUNG RE.	2
110922	190	ABSCHIRMUNG LI.	1
110923	200	ABSCHIRMUNG RE.	1
NL1007	210	Кабель	2
NL1008	220	Кабель соединительный	2
ME1831	230	FOLIE ARGUS REINIGEN	1

Argus TG-TS01 (ETB-003477)

Артикул	Элемент	Описание	Количество
NZ282	250	ENTSTOERMODUL 1,5KHZ	1
ETB-0000011036	300	Датчик Argus FCC	
ETB-0000011038	310	Датчик Argus (SRG)	

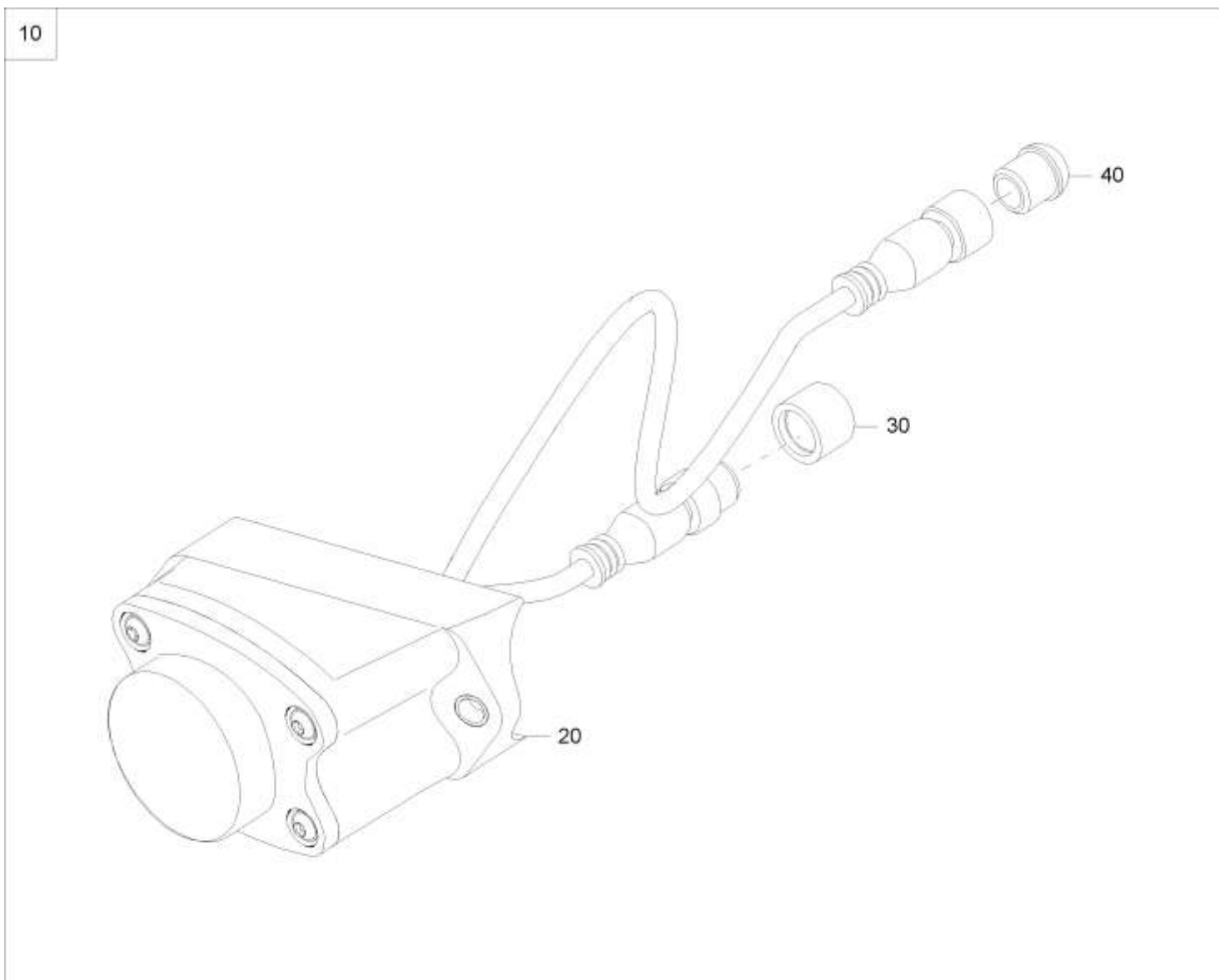
Датчик Argus FCC (ЕТВ-0000011036)



Датчик Argus FCC (ETB-0000011036)

Артикул	Элемент	Описание	Количество
124253	10	SENSOR ARGUS FCC (SRG) VORM.	1
124253	20	SENSOR ARGUS FCC (SRG) VORM.	1
NF1242	30	BLINDBUCHSE M12X1	1
NF919	40	BLINDSTECKER M12X1	1

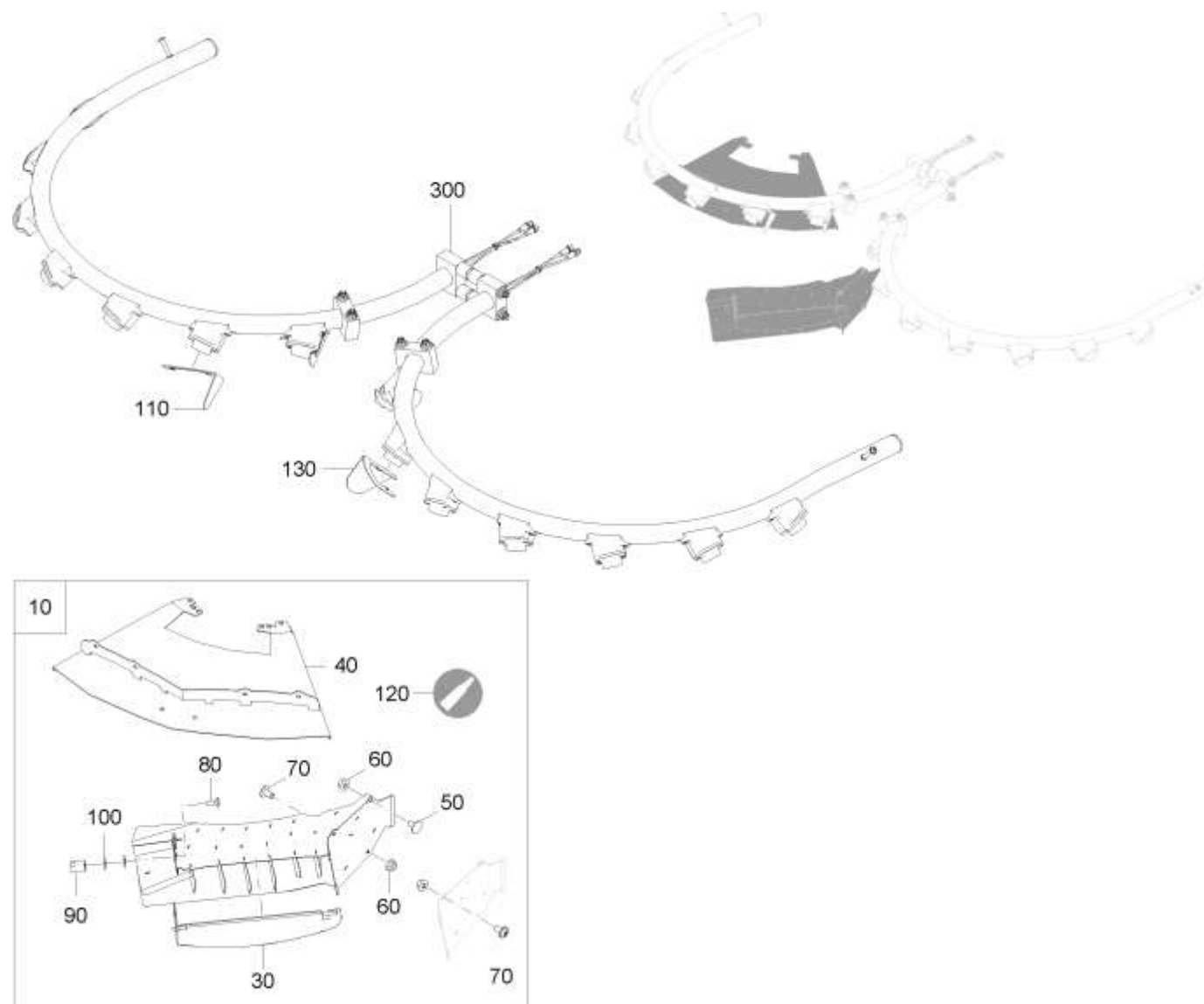
Датчик Argus (SRG) (ЕТВ-0000011038)



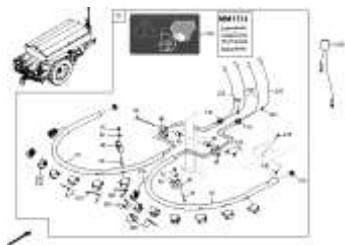
Датчик Argus (SRG) (ЕТВ-0000011038)

Артикул	Элемент	Описание	Количество
124254	10	SENSOR ARGUS (SRG) VORM.	1
124254	20	SENSOR ARGUS (SRG) VORM.	1
NF1242	30	BLINDBUCHSE M12X1	1
NF919	40	BLINDSTECKER M12X1	1

Щиток для разбрасывания по границе (ЕТВ-000005413)



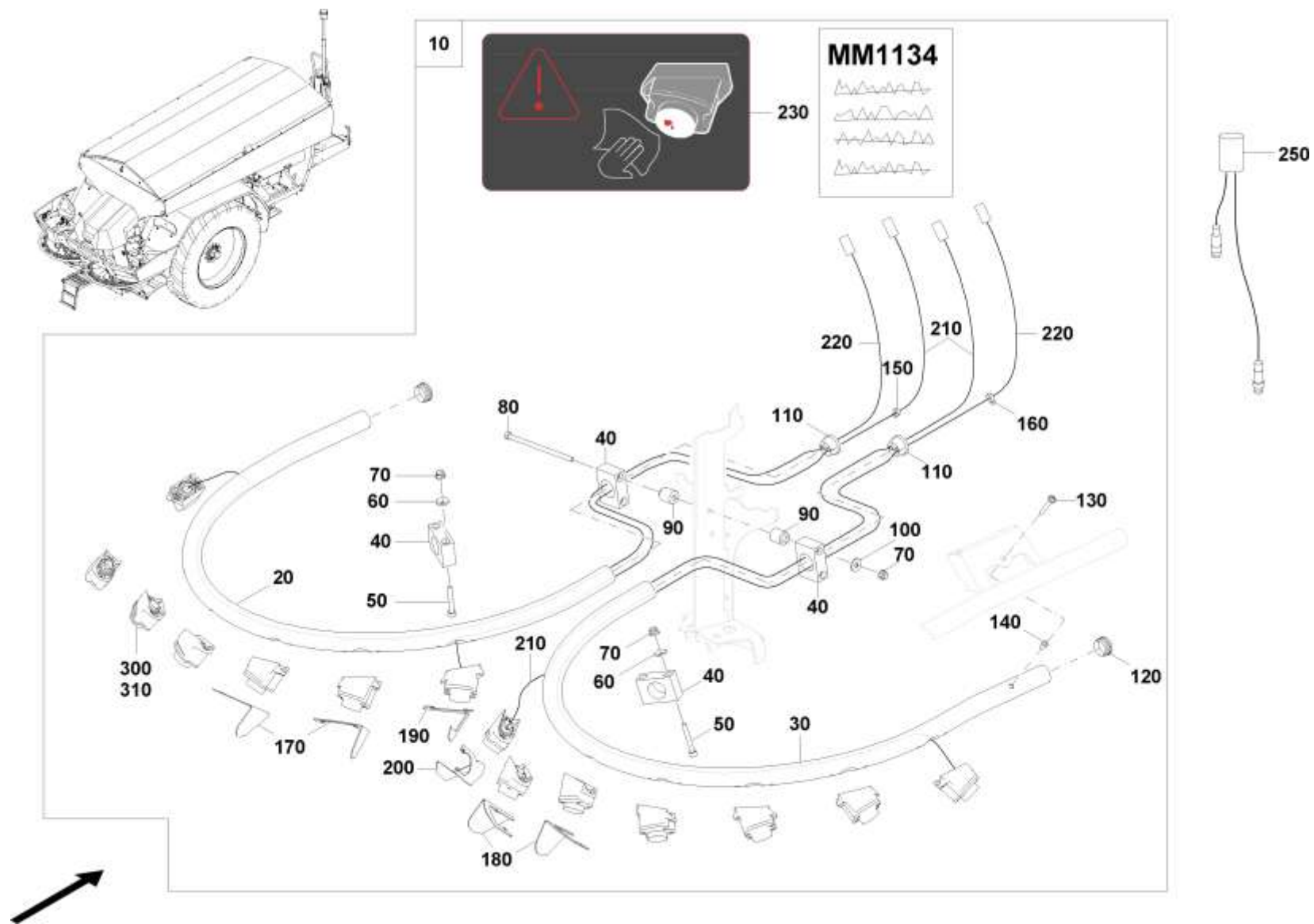
Щиток для разбрасывания по границе (ЕТВ-0000005413)



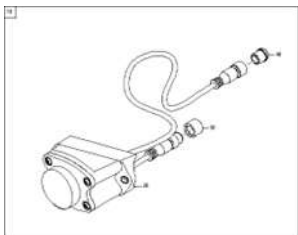
ЕТВ-003477, Argus TG-TS01

Щиток для разбрасывания по границе (ЕТВ-0000005413)

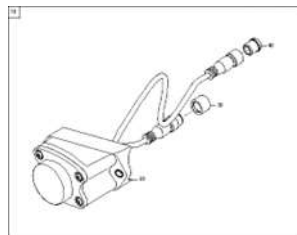
Артикул	Элемент	Описание	Количество
111915	10	SCHIRM F. GRENZSTREUEN RE. TS	1
110893	20	STREUSCHIRM TS (09)	1
110894	30	STELLBLECH STREUSCHIRM (09)	1
111230	40	ABSCHIRMUNG STREUSCHIRM (09)	1
912641	50	ПЛ-КР-4ГР-БТ 603 М8Х16 А2-70 КURZER 4КТ-ANSATZ	1
DE264	60	Гайка	3
DD510	70	Винт с полукруглой головкой DIN 34805-2 8x16 TX45 VA	2
DA340	80	Болт с круглой головкой DIN 603 8x25 VA	1
915115	90	БАРАШЕК М 8 KUNST. PA /GRIVORY SCHW.	1
102167	100	ШБ ПЛАСТ. 8,5X 21X 1 FM AR071 GRIVORY GV-6H (14)	2
112551	110	ABSCHIRMUNG LI.	2
KA059	120	# Паста монтажная	1
112552	130	ABSCHIRMUNG RE.	2
ЕТВ-003477	300	Argus TG-TS01	



Argus TG-TS01 (ETB-003477)



ETB-0000011036, Датчик Argus
FCC



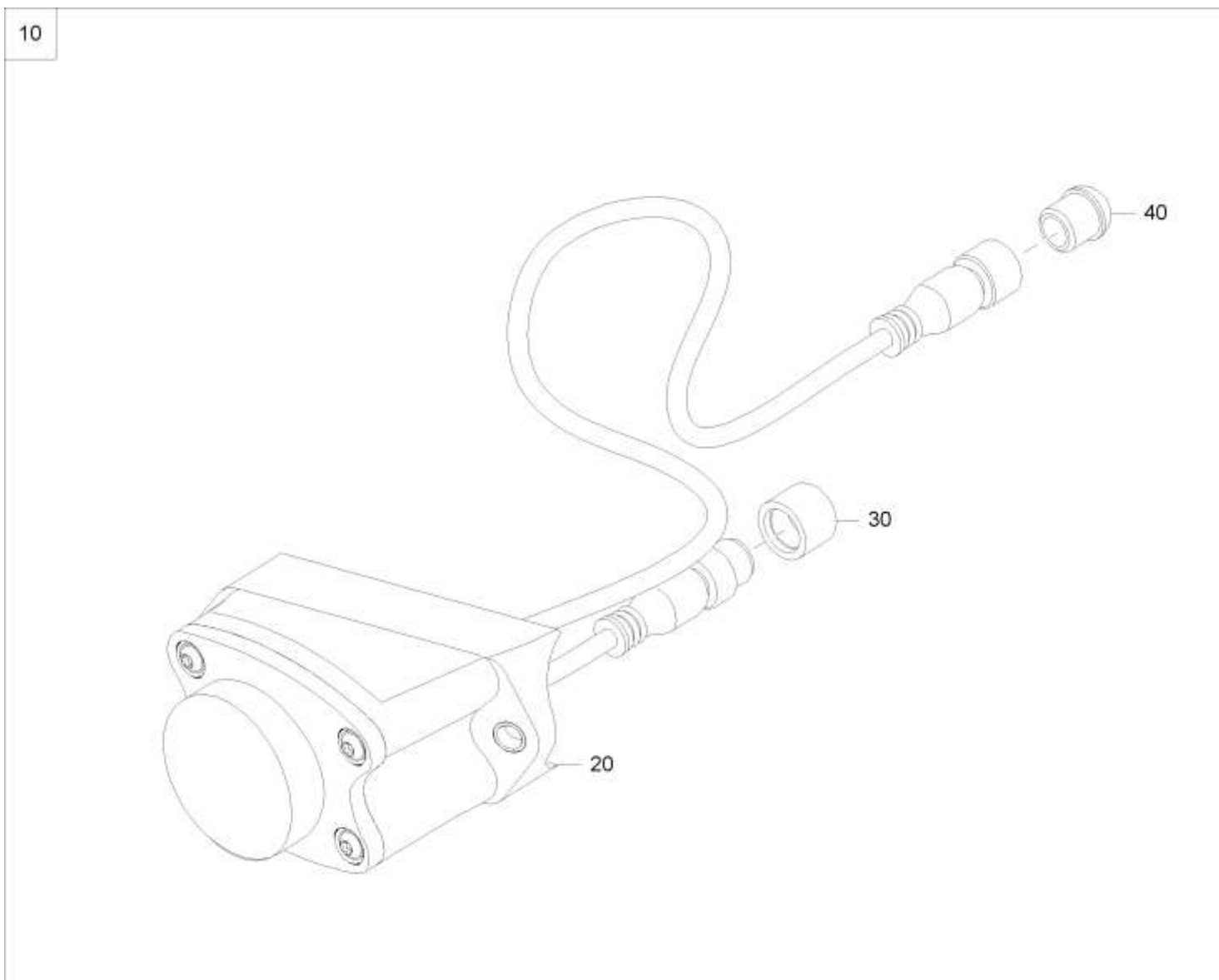
ETB-0000011038, Датчик Argus
(SRG)

Argus TG-TS01 (ETB-003477)

Артикул	Элемент	Описание	Количество
116588	10	ARGUS TWIN ZG-TS 01 BEIPACK	1
102262	20	Трубка упорная левая	1
102263	30	Трубка упорная правая	1
KE203	40	Кронштейн пластмассовый	4
DA651	50	Болт с цилиндрической головкой ISO 4762 10x70 A4	4
101170	60	ШБ KUNST 10,1X 28X 15 M. ANSATZ KUNST: PP+60%GF	4
DE546	70	Гайка	6
DA996	80	Болт с цилиндрической головкой ISO 4762 10x200 VA	2
107447	90	DISTANZHUELSE	4
DF185	100	Шайба	2
101810	110	ROHRSTOPFEN (D= 38.4) F. KABEL	2
ID184	120	Заглушка	2
DD690	130	Винт с полукруглой головкой DIN 34805-2 8x60 TX45 VA	2
DE476	140	Втулка	2
KE240	150	Стяжка	1
KE228	160	Стяжка	1
112551	170	ABSCHIRMUNG LI.	2
112552	180	ABSCHIRMUNG RE.	2
110922	190	ABSCHIRMUNG LI.	1
110923	200	ABSCHIRMUNG RE.	1
NL1007	210	Кабель	2
NL1008	220	Кабель соединительный	2
ME1831	230	FOLIE ARGUS REINIGEN	1

Argus TG-TS01 (ETB-003477)

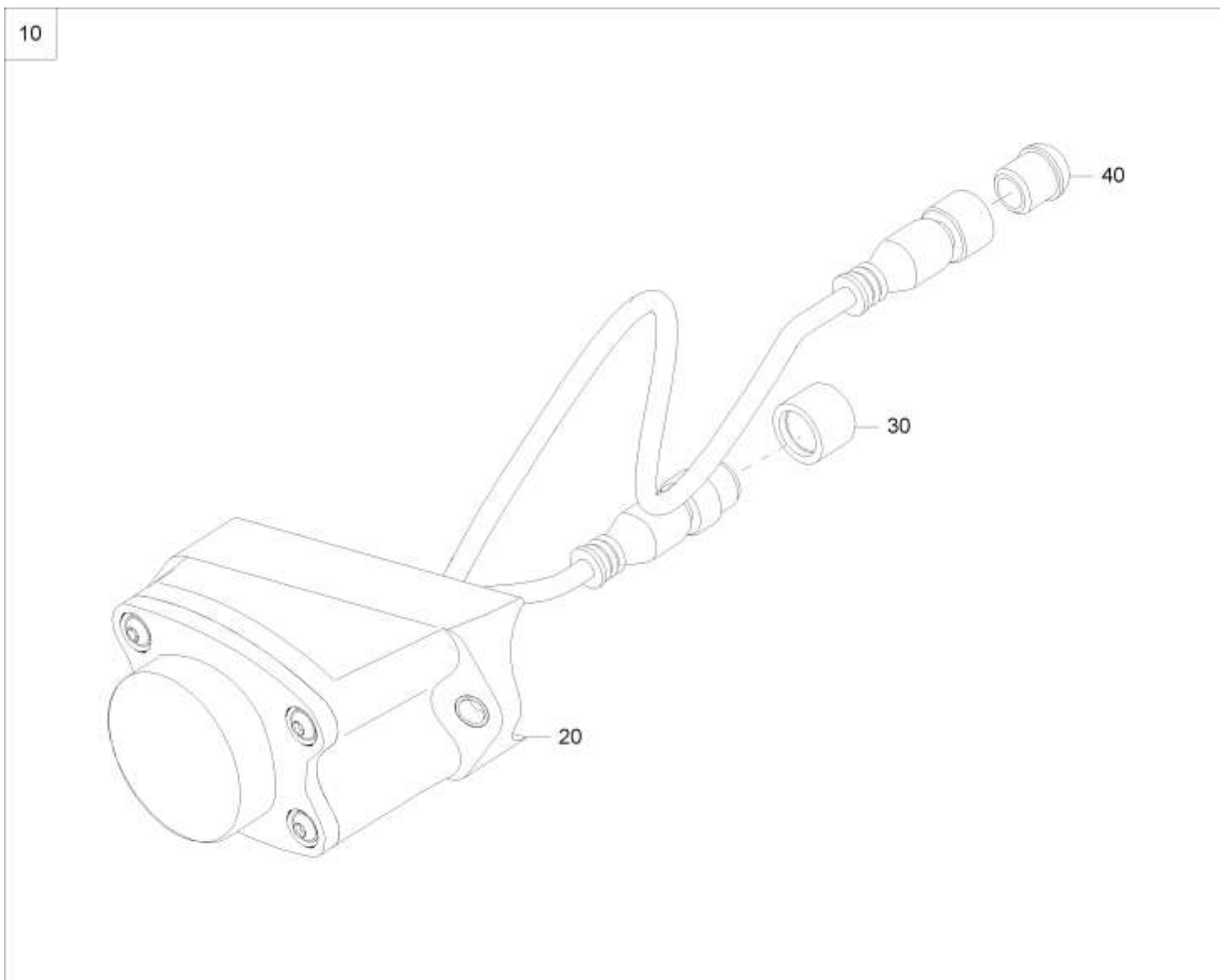
Артикул	Элемент	Описание	Количество
NZ282	250	ENTSTOERMODUL 1,5KHZ	1
ETB-0000011036	300	Датчик Argus FCC	
ETB-0000011038	310	Датчик Argus (SRG)	



Датчик Argus FCC (ETB-0000011036)

Артикул	Элемент	Описание	Количество
124253	10	SENSOR ARGUS FCC (SRG) VORM.	1
124253	20	SENSOR ARGUS FCC (SRG) VORM.	1
NF1242	30	BLINDBUCHSE M12X1	1
NF919	40	BLINDSTECKER M12X1	1

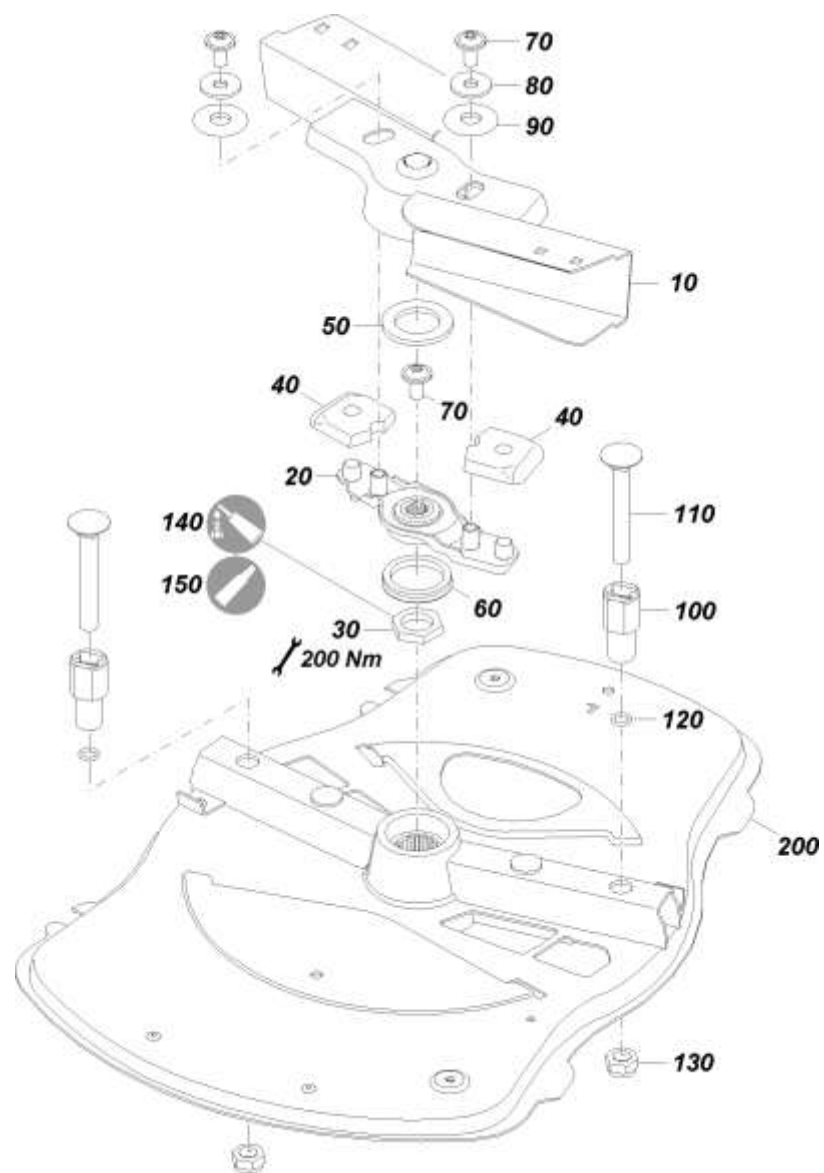
Датчик Argus (SRG) (ETB-0000011038)

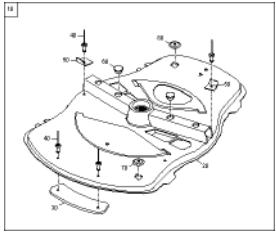


Датчик Argus (SRG) (ЕТВ-0000011038)

Артикул	Элемент	Описание	Количество
124254	10	SENSOR ARGUS (SRG) VORM.	1
124254	20	SENSOR ARGUS (SRG) VORM.	1
NF1242	30	BLINDBUCHSE M12X1	1
NF919	40	BLINDSTECKER M12X1	1

Главное окно вагона ТС левое (ЕТВ-0000010281)



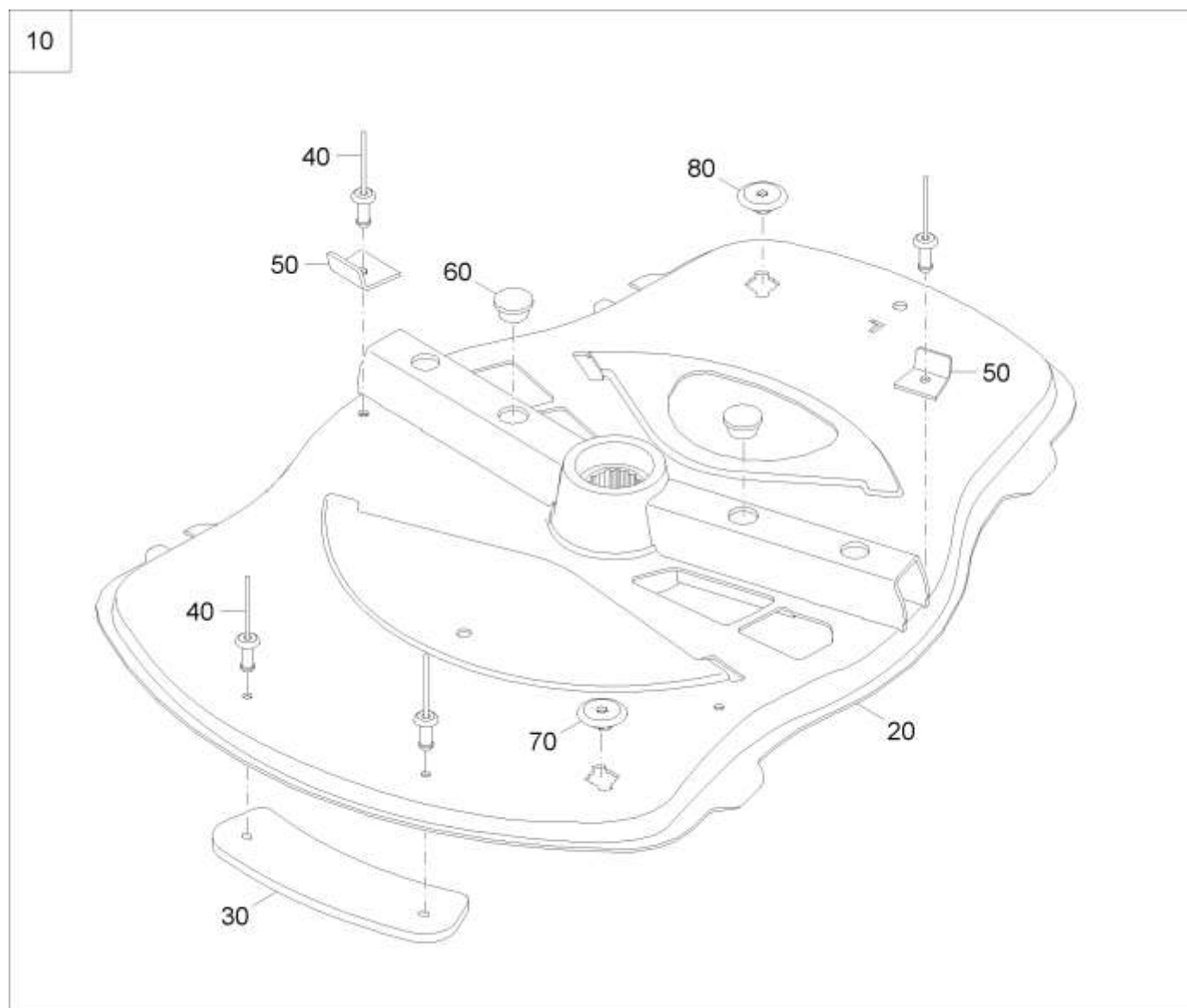


ЕТВ-0000010282,
Основной диск TS слева
перед

Главное окно вагона ТС левое (ЕТВ-0000010281)

Артикул	Элемент	Описание	Комментарий	Количество
107832	10	Впускная лопасть д. мех-ма разбр. лев.		1
948445	20	Рычаг приводной левый		1
DE482	30	6КТ-MU 80705 M24X1,5 A2-70		1
945946	40	AUSGLEICHSELEMENT EINLEITSCH.		2
946218	50	Прокладка уплотнительная		1
FC478	60	Кольцо в V-сечением		1
DD510	70	Винт с полукруглой головкой DIN 34805-2 8x16 TX45 VA		3
DF176	80	Шайба ISO 7093-1 84x24x2 VA		2
946217	90	Скользкая шайба		2
943258	100	SCHERBOLZEN SCHAUFELPAKET		2
DA449	110	Болт с круглой головкой DIN 603 10x75 VA		2
FC254	120	Кольцо уплотнительное		2
DE538	130	Стопорная гайка DIN 985 M10 VA		2
KA009	140	SHR-SICH. WEICON AN 302-43		1
OD048	150	Медная паста C13 1kg		1
ЕТВ-0000010282	200	Основной диск TS слева перед		
117536	1000	Главный диск слева с AutoTS	Доступны только отдельные детали.	1

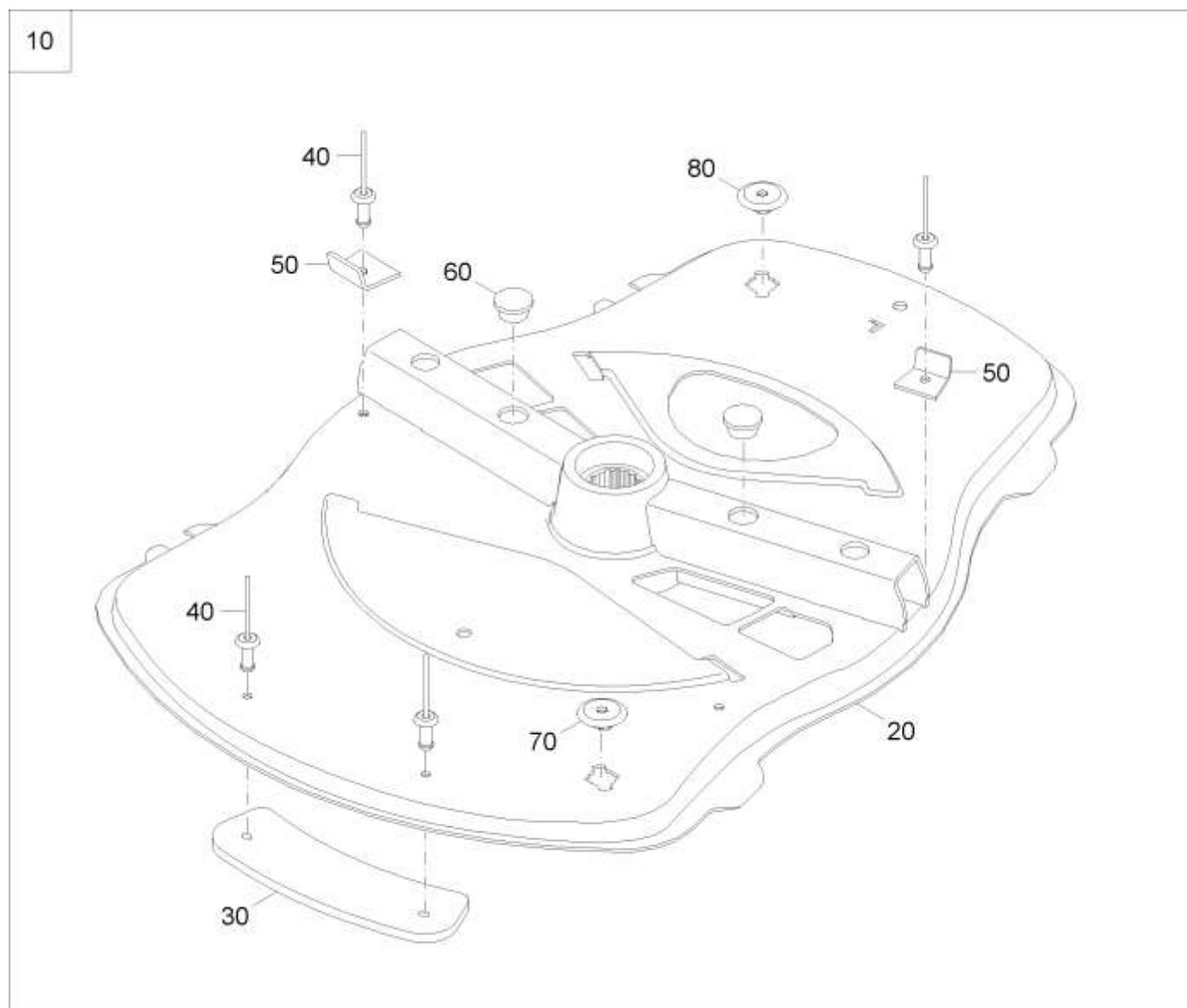
Основной диск TS слева перед (ЕТВ-0000010282)



Основной диск TS слева перед (ETB-0000010282)

Артикул	Элемент	Описание	Количество
946427	10	Диск разбрас. главный TS левый	1
100667	20	HAUPTSCHIEBE TS LI. GESCHW. (09)	1
943195	30	WUCHTGEWICHT HAUPTSCHIEBE TS	1
DH166	40	BLI-NT 15983 4,8X15,5 A2/A2	4
946015	50	VERTAUSCHSICHERUNG	2
ID026	60	KAPSTO-STOPFEN 300 F15	2
946798	70	Заглушка	1
946799	80	Заглушка	1

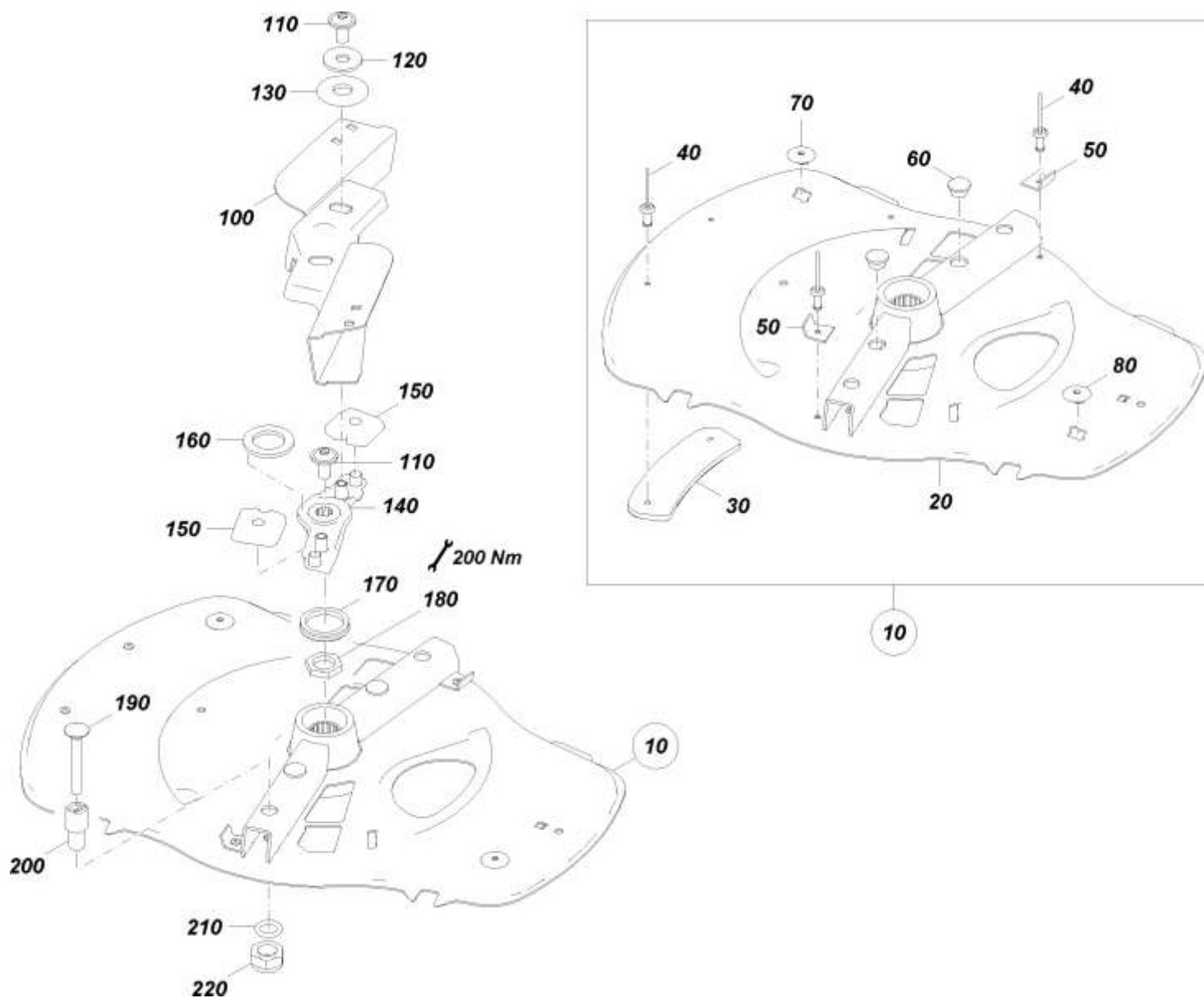
Основной диск TS слева перед (ЕТВ-0000010282)



Основной диск TS слева перед (ETB-0000010282)

Артикул	Элемент	Описание	Количество
946427	10	Диск разбрас. главный TS левый	1
100667	20	HAUPTSCHIEBE TS LI. GESCHW. (09)	1
943195	30	WUCHTGEWICHT HAUPTSCHIEBE TS	1
DH166	40	BLI-NT 15983 4,8X15,5 A2/A2	4
946015	50	VERTAUSCHSICHERUNG	2
ID026	60	KAPSTO-STOPFEN 300 F15	2
946798	70	Заглушка	1
946799	80	Заглушка	1

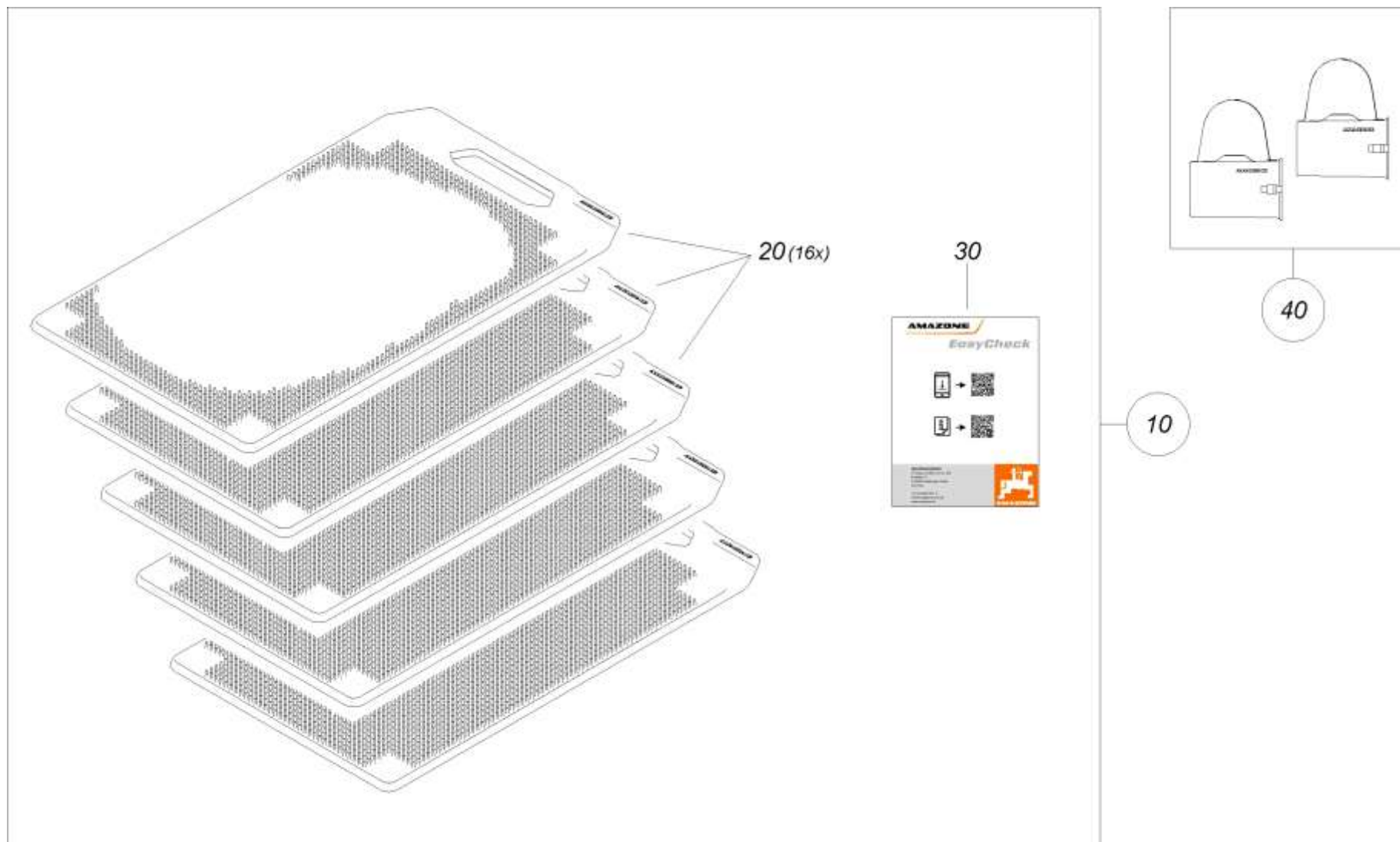
Главное стекло автомобиля TS правое (ЕТВ-0000006911)



Главное стекло автомобиля TS правое (ЕТВ-0000006911)

Артикул	Элемент	Описание	Комментарий	Количество
946428	10	Диск разбрас. главный TS правый		1
100668	20	HAUPTSCHIEBE TS RE. GESCHW. (09)		1
943195	30	WUCHTGEWICHT HAUPTSCHIEBE TS		1
DH166	40	BLI-NT 15983 4,8X15,5 A2/A2		4
946015	50	VERTAUSCHSICHERUNG		2
ID026	60	KAPSTO-STOPFEN 300 F15		2
946796	70	Заглушка		1
946797	80	Заглушка		1
107833	100	Впускная лопасть д. мех-ма разбр. пр.		1
DD510	110	Винт с полукруглой головкой DIN 34805-2 8x16 TX45 VA		3
DF176	120	Шайба ISO 7093-1 84x24x2 VA		2
946217	130	Скользящая шайба		2
946014	140	SCHALTNABE AUTO-TS RE.		1
945946	150	AUSGLEICHSELEMENT EINLEITSCH.		2
946218	160	Прокладка уплотнительная		1
FC478	170	Кольцо в V-сечением		1
DE482	180	6КТ-MU 80705 M24X1,5 A2-70		1
DA449	190	Болт с круглой головкой DIN 603 10x75 VA		2
943258	200	SCHERBOLZEN SCHAUFELPAKET		2
FC254	210	Кольцо уплотнительное		2
DE538	220	Стопорная гайка DIN 985 M10 VA		2
117537	1000	Главный диск справа с AutoTS	Доступны только отдельные детали	1

EasyCheck (ETB-0000001488)



EasyCheck (ЕТВ-0000001488)

Артикул	Элемент	Описание	Количество
112550	10	Коврики EasyCheck, 16 шт.	1
105860	20	Коврик EASYCHECK СИНИЙ ЛИЛОВЫЙ ЦВЕТ AR154	16
MG6146	30	Приложение EasyCheck Download	1
111924	40	TASCHE EASYCHECK	2

AMAZONEN-WERKE

H. DREYER SE & Co. KG
Postfach 51
49202 Hasbergen-Gaste
Germany

+49 (0) 5405 501-0
amazone@amazone.de
www.amazone.de